

# SÉRIE TUK-A-WAY®

## Le modèle TE-33

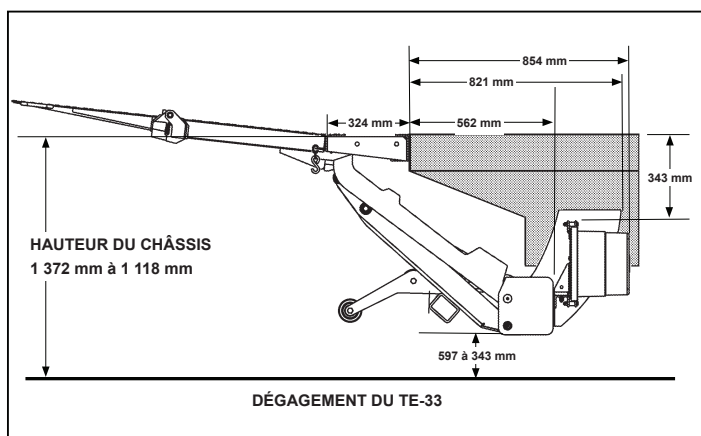
# MAXON®



## SPÉCIFICATIONS TE-33

**Le tout nouveau modèle de hayon élévateur TE-33 de MAXON a donné au concept de « standard » une toute nouvelle signification. Le Tuk-A-Way® intermédiaire de 1 497 kg offre des fonctions de luxe dans ce modèle standard.**

- Plates-formes basculantes en acier aussi bien qu'en acier et aluminium
- Plaque de rallonge et marches boulonnées
- Verrouillage hydraulique
- Graisseurs à tous les points de rotation importants
- Modèles disponibles à faible hauteur de châssis aussi bien que prêt comme rampe d'accès



Dimensions du hayon élévateur et exigences de montage  
Consulter le manuel d'installation du TE-33 L

MODÈLE	CAPACITÉ	DIMENSION DE LA PLATE-FORME	POIDS TOTAL	HAUTEUR DU CHÂSSIS
TE-33	1 361 kg	ST ou ST/AL 1 219 x 2 134 mm	ST – 408 kg ST/AL – 427 kg	1 118 mm Min. (avec charge)
		ST ou ST/AL 1 321 x 2 134 mm	ST – 463 kg ST/AL – 442 kg	1 372 mm Max. (sans charge)
TE-33 L	1 361 kg	ST ou ST/AL 1 219 x 2 134 mm	ST – 408 kg ST/AL – 427 kg	965 mm Min. (avec charge) 1 118 mm Max. (sans charge)
		ST ou ST/AL 1 321 x 2 134 mm	ST – 463 kg ST/AL – 442 kg	1 016 mm Min. (avec charge) 1 118 mm Max. (sans charge)
TE-33 WR	1 361 kg	ST ou ST/AL 1 219 x 2 134 mm	ST – 408 kg ST/AL – 427 kg	1 118 mm Min. (avec charge) 1 372 mm Max. (sans charge)
		ST ou ST/AL 1 321 x 2 134 mm	ST – 463 kg ST/AL – 442 kg	1 118 mm Min. (avec charge) 1 372 mm Max. (sans charge)

« L » – modèles à faible hauteur de châssis

« WR » – modèles à rampe d'accès

« ST » – Acier

« AL » – Aluminium

**Remarque :** Prière de consulter le manuel d'installation du hayon élévateur approprié pour obtenir les exigences complètes du véhicule ou de la carrosserie pour obtenir un ajustage adéquat.



# SÉRIE TUK-A-WAY®

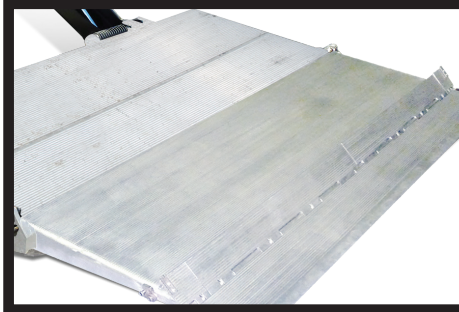
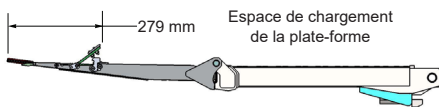
## Le modèle TE-33

# MAXON®

### Options

- Commande manuelle
- Coupure de courant en cabine
- Descente motorisée
- Butées d'arrêt simples ou doubles (plate-forme d'acier/aluminium seulement)
- Fini galvanisé

### Espace de chargement de la plate-forme avec butées de chariot déployées



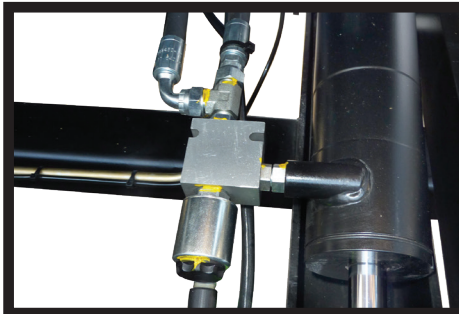
### Grande plate-forme en coin

Le TE-33 se caractérise par de grandes plates-formes en coin de 1 219 mm x 2 134 mm et de 1 321 mm x 2 134 mm en acier ou en acier/aluminium. Les plates-formes en acier/aluminium sont munies de butées de chariot simples ou doubles en option. La conception en coin permet une transition graduelle de la charge lors du chargement et du déchargement.



### Conception à vérin double

Le TE-33 comporte un vérin double, une conception à mi-bras qui résulte en une performance et une stabilité supérieures.



### Verrouillage hydraulique

Le GPSLR se caractérise par une soupape de blocage hydraulique sans intervention de l'opérateur. Aussitôt que le bouton de commande est relâché, le hayon est toujours verrouillé de manière sûre.



### Marches et plaque de rallonge boulonnées

Les marches et les plaques de rallonge sont conçues de manière stratégique pour être boulonnées afin d'éviter une soudure sur le hayon qui pourrait nuire à la peinture en usine. Les marches ont aussi été conçues comme partie intégrante du hayon et pourraient être échangées en cas de dommages à quai.

Distribué par :



### Peinture MAXPRO® ou fini GALVANISÉ

Ce procédé de peinture breveté et exclusif comporte une couche de finition de polyurée et un apprêt d'aluminium pour combattre la corrosion et garder le hayon élévateur comme neuf. Pour plus de protection contre la corrosion, le TE-33 est aussi disponible avec fini galvanisé.

M-194-0522



Maxon Lift Corp. 11921 Slauson Ave., Santa Fe Springs, CA 90670  
800.227.4116 Fax 888.771.7713 www.maxonlift.com