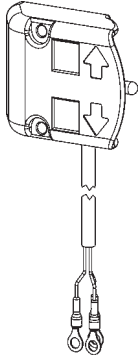
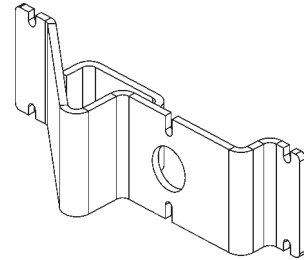


INSTRUCTION, DUAL & STREET SIDE CONTROL KIT**DUAL CONTROL KIT, 192" LG, P/N 289235-01**

CONTROL SWITCH, 192" LG
P/N 289353-03
QTY. 1



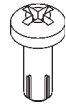
DECAL SHEET,
UP AND DOWN
P/N 299038-01
QTY. 1



CONTROL SWITCH BRACKET
P/N 289255-01G
QTY. 1



BUTTON SCREW
10-24 X 1-1/2" LG
P/N 900722-09
QTY. 2



SELF TAPPING SCREW
10-24 X 1/2" LG
P/N 900766-02
QTY. 4



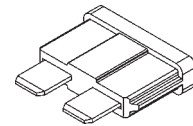
SELF DRILLING SCREW
#6-20 X 1/2" LG
P/N 900818-01
QTY. 8



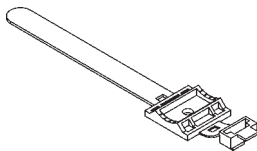
FLAT WASHER, #10
P/N 903444-01
QTY. 6



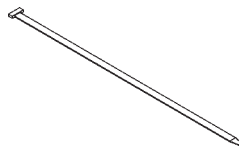
LOCK NUT, 10-24
P/N 903129-01
QTY. 2



FUSE, 2 AMP
P/N 907199-02
QTY. 1

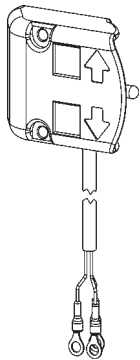


SCREW MOUNT CABLE TIE
P/N 905398-01
QTY. 8



PLASTIC TIE, 7" LG
P/N 205780
QTY. 2

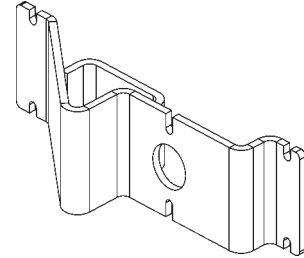
Estas instrucciones están disponibles en español a partir de la página 13.

STREETSIDE CONTROL KIT, 96" LG, P/N 289235-02

CONTROL SWITCH, 96" LG
P/N 289353-02
QTY. 1



DECAL SHEET,
UP AND DOWN
P/N 299038-01
QTY. 1



CONTROL SWITCH BRACKET
P/N 289255-01G
QTY. 1



BUTTON SCREW
10-24 X 1-1/2" LG
P/N 900722-09
QTY. 2



SELF TAPPING SCREW
10-24 X 1/2" LG
P/N 900766-02
QTY. 4



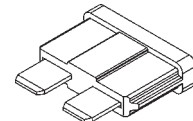
SELF DRILLING SCREW
#6-20 X 1/2" LG
P/N 900818-01
QTY. 3



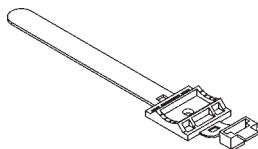
FLAT WASHER, #10
P/N 903444-01
QTY. 6



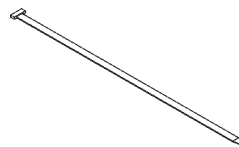
LOCK NUT, 10-24
P/N 903129-01
QTY. 2



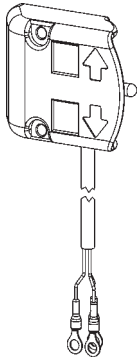
FUSE, 10 AMP
P/N 907199-10
QTY. 1



SCREW MOUNT CABLE TIE
P/N 905398-01
QTY. 3



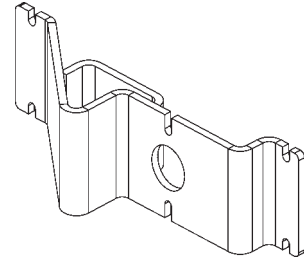
PLASTIC TIE, 7" LG
P/N 205780
QTY. 2

STREETSIDE CONTROL KIT, 192" LG, P/N 289235-03

CONTROL SWITCH, 192" LG
P/N 289353-03
QTY. 1



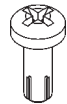
DECAL SHEET, UP AND DOWN
P/N 299038-01
QTY. 1



CONTROL SWITCH BRACKET
P/N 289255-01G
QTY. 1



BUTTON SCREW
10-24 X 1-1/2" LG
P/N 900722-09
QTY. 2



SELF TAPPING SCREW
10-24 X 1/2" LG
P/N 900766-02
QTY. 4



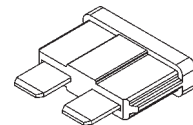
SELF DRILLING SCREW
#6-20 X 1/2" LG
P/N 900818-01
QTY. 8



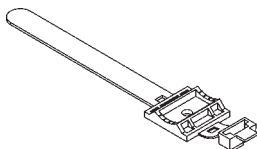
FLAT WASHER, #10
P/N 903444-01
QTY. 6



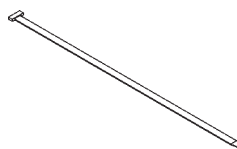
LOCK NUT, 10-24
P/N 903129-01
QTY. 2



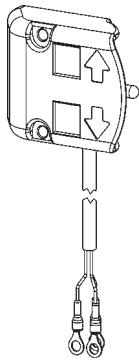
FUSE, 2 AMP
P/N 907199-02
QTY. 1



SCREW MOUNT CABLE TIE
P/N 905398-01
QTY. 8



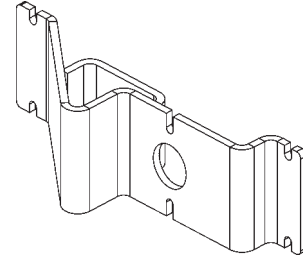
PLASTIC TIE, 7" LG
P/N 205780
QTY. 2

DUAL CONTROL KIT, 144" LG, P/N 289235-04

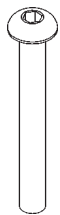
CONTROL SWITCH, 144" LG
P/N 289353-01
QTY. 1



DECAL SHEET,
UP AND DOWN
P/N 299038-01
QTY. 1



CONTROL SWITCH BRACKET
P/N 289255-01G
QTY. 1



BUTTON SCREW
10-24 X 1-1/2" LG
P/N 900722-09
QTY. 2



SELF TAPPING SCREW
10-24 X 1/2" LG
P/N 900766-02
QTY. 4



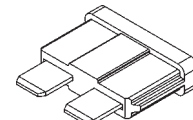
SELF DRILLING SCREW
#6-20 X 1/2" LG
P/N 900818-01
QTY. 3



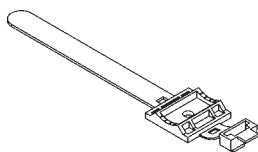
FLAT WASHER, #10
P/N 903444-01
QTY. 6



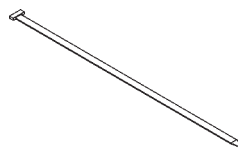
LOCK NUT, 10-24
P/N 903129-01
QTY. 2



FUSE, 10 AMP
P/N 907199-10
QTY. 1



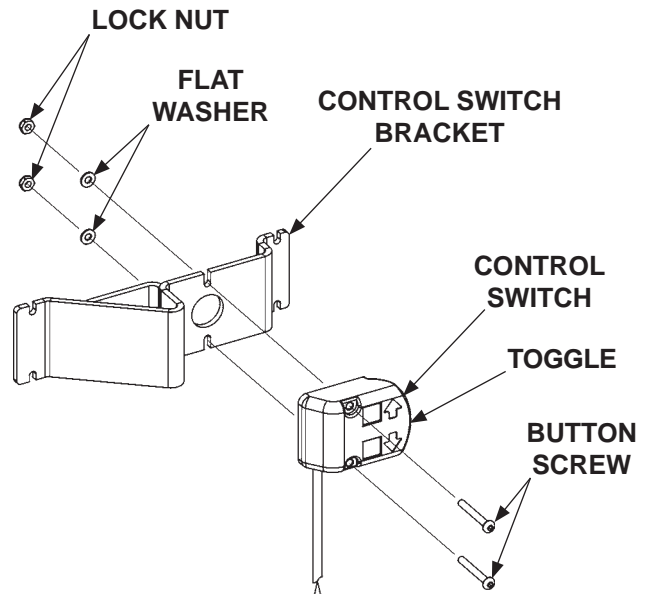
SCREW MOUNT CABLE TIE
P/N 905398-01
QTY. 3



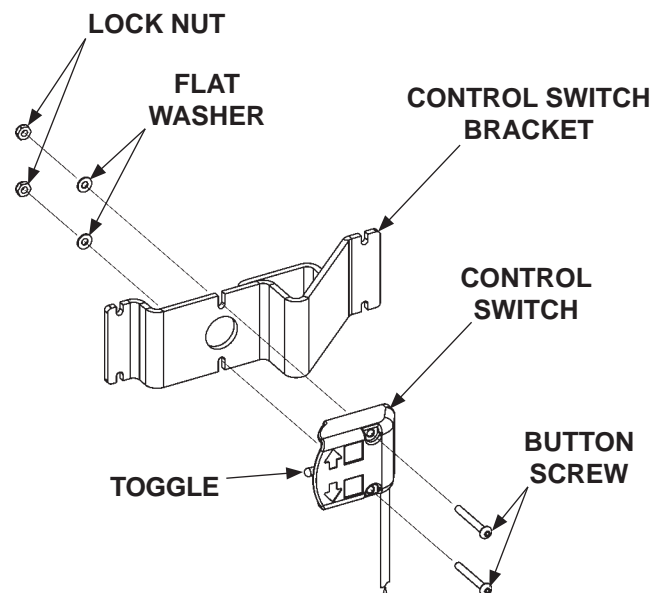
PLASTIC TIE, 7" LG
P/N 205780
QTY. 2

NOTE: Control Switch can be installed curb side or street side.

1. Attach control switch (Kit item) to control switch bracket (Kit item) with button screws, flat washers and lock nuts (Kit items) as shown in (FIG. 5-1 or FIG. 5-2).

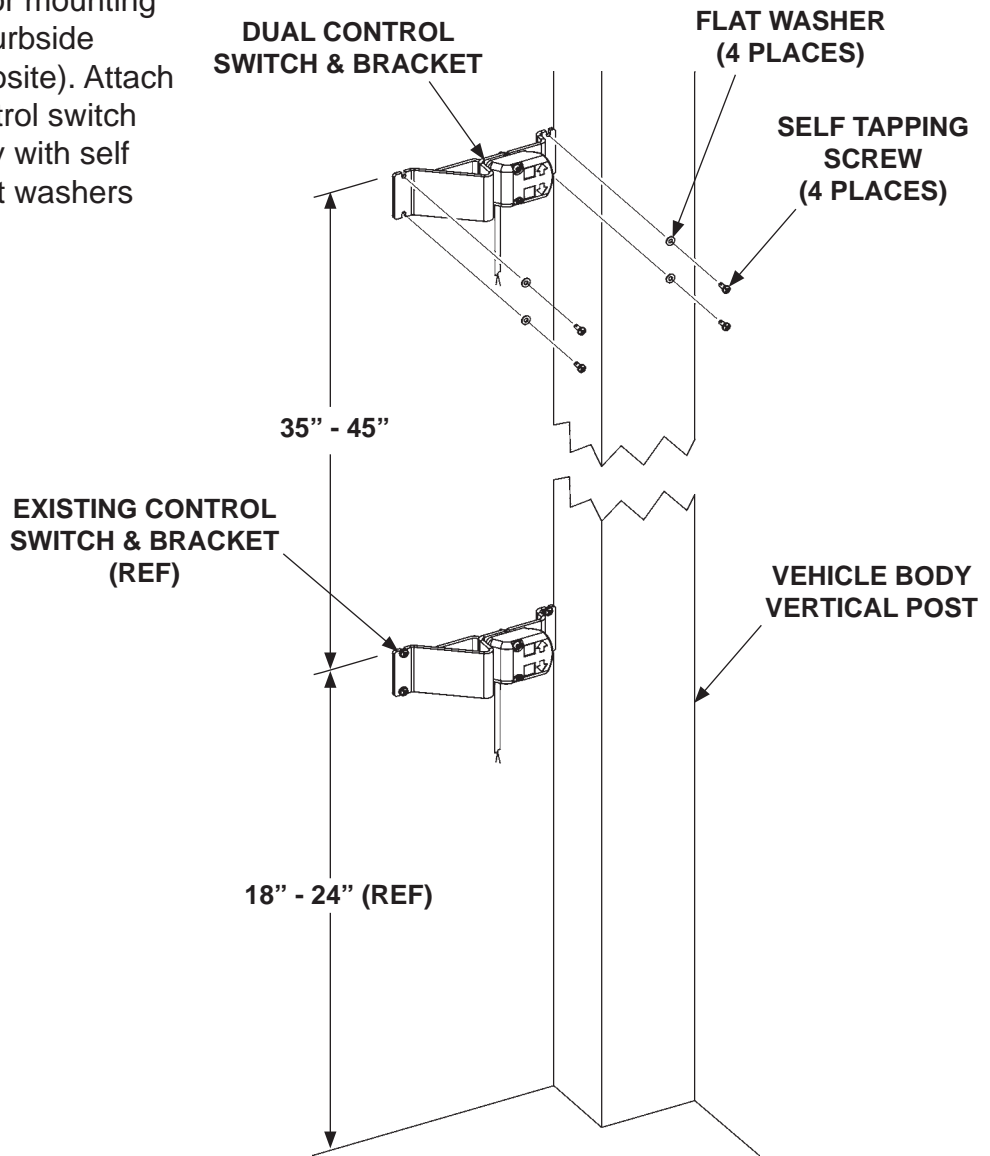


ATTACHING CURB SIDE DUAL CONTROL SWITCH TO CONTROL SWITCH BRACKET
FIG. 5-1



ATTACHING STREET SIDE CONTROL SWITCH TO CONTROL SWITCH BRACKET
FIG. 5-2

2. Use control switch bracket to mark and drill 4 pilot holes for mounting next to vertical post (curbside shown, streetside opposite). Attach control switch and control switch bracket to vehicle body with self tapping screws and flat washers (Kit items) (**FIG. 6-1**).

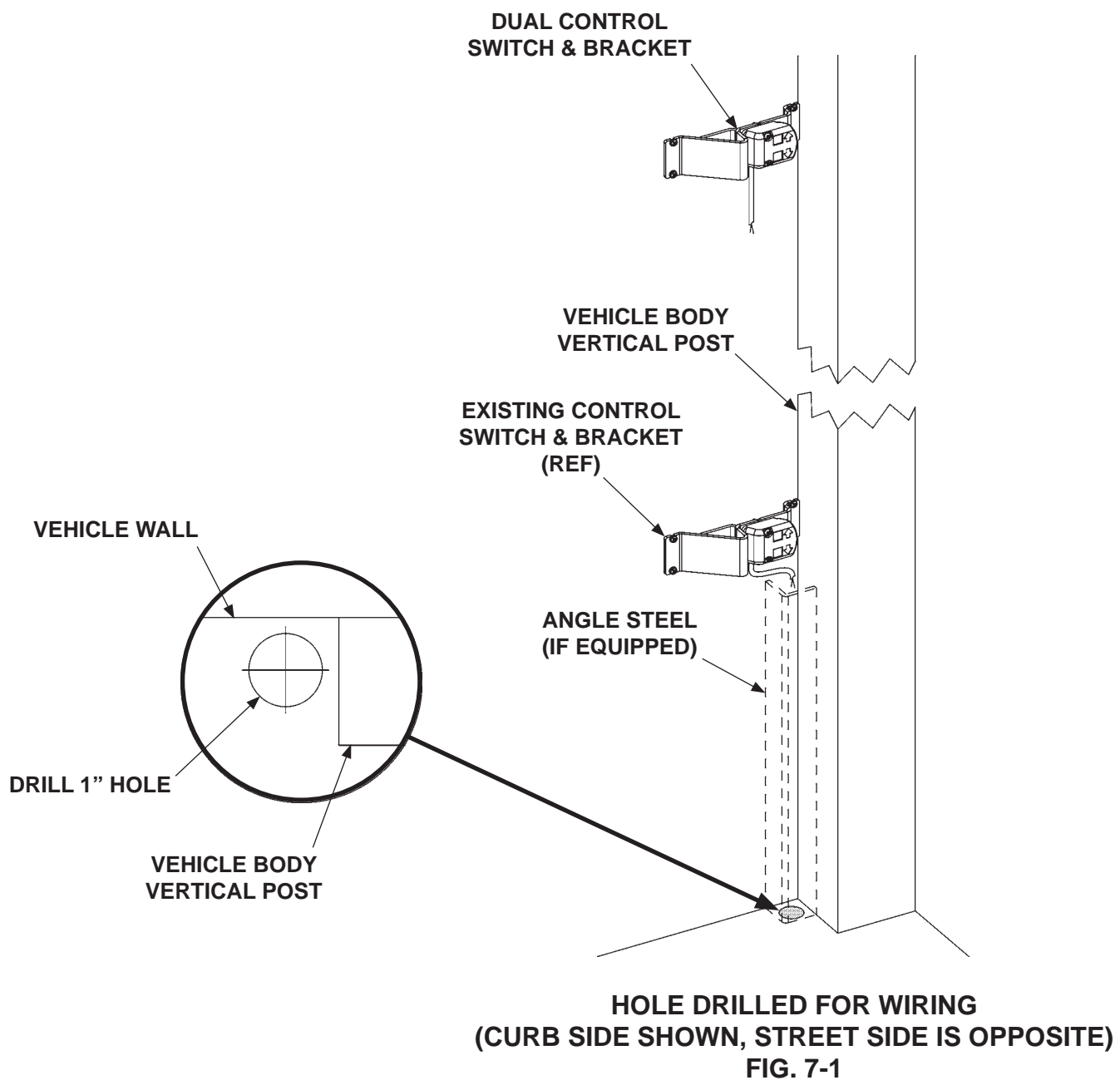


ATTACHING CONTROL SWITCH & BRACKET TO VEHICLE BODY (CURB SIDE SHOWN, STREET SIDE IS OPPOSITE)

FIG. 6-1

NOTE: If dual control switch is to be installed at a later date after liftgate installation, remove angle steel and enlarge hole to 1" (**FIG. 7-1**).

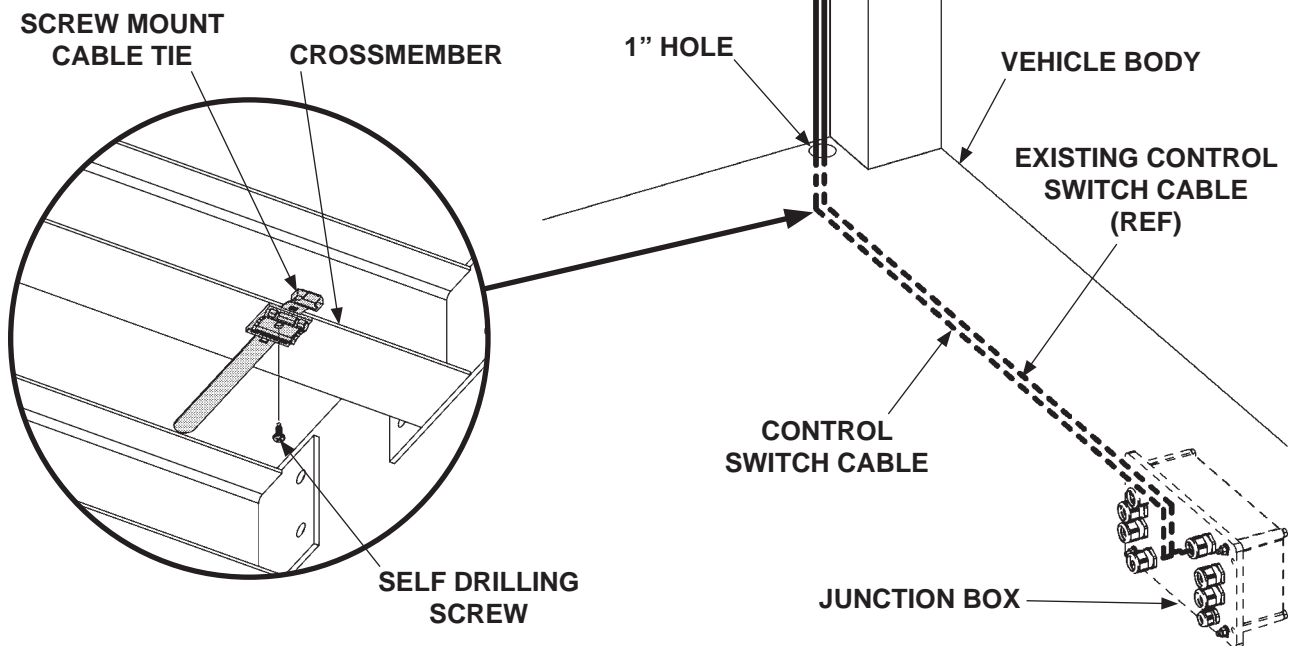
3. Drill 1" hole in vehicle floor as shown in **FIG. 7-1**.



4. Route control switch cable through 1" hole, then under vehicle body to the junction box as shown in **FIG. 8-1**.

NOTE: Screw mount cable ties and plastic ties are included in the kit. Use as needed to secure control switch cables.

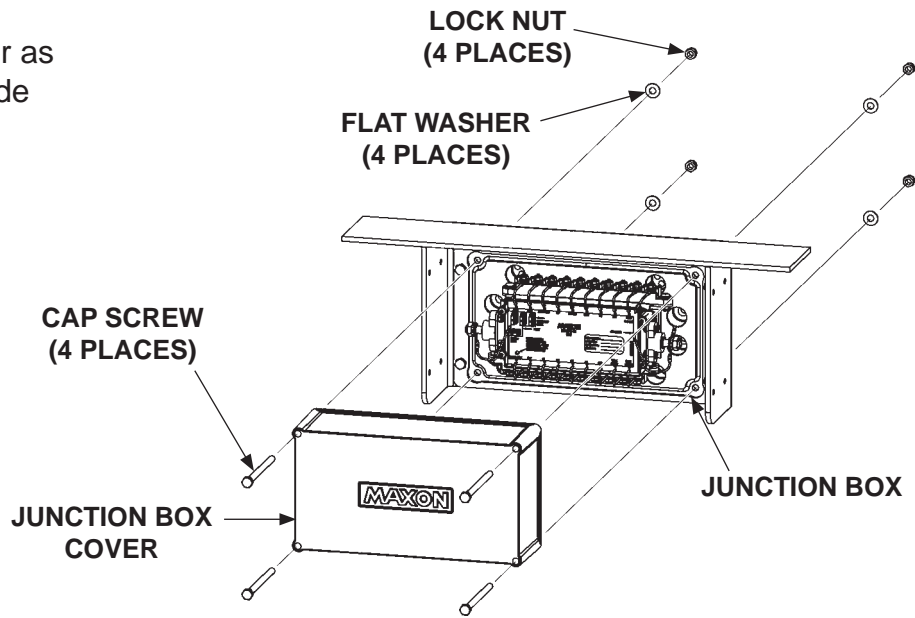
5. Attach screw mount cable ties (Kit items) to crossmember with self drilling screws (Kit items) as needed to secure control switch cable **FIG. 8-1A**.



**ATTACHING CABLE TIE
TO CROSSMEMBER
FIG. 8-1A**

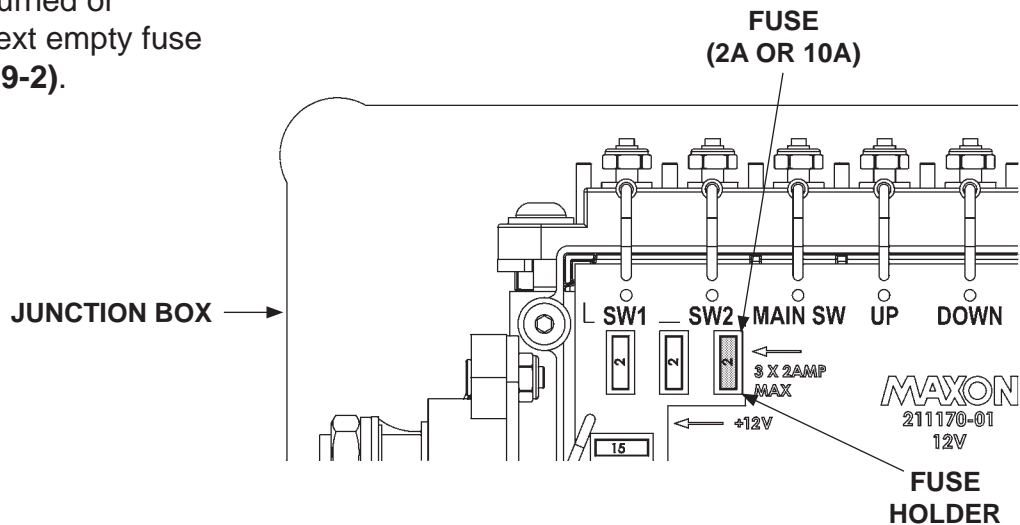
**ROUTING CONTROL SWITCH CABLE
(CURB SIDE SHOWN, STREET SIDE IS OPPOSITE)
FIG. 8-1**

6. Remove junction box cover as shown in **FIG. 9-1**. Set aside fasteners and cover.



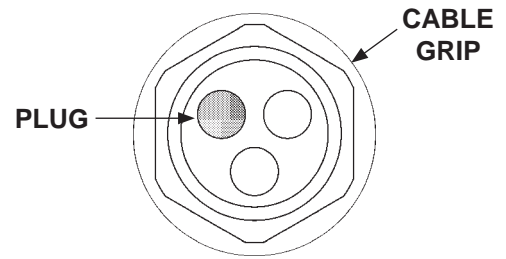
REMOVING JUNCTION BOX COVER
FIG. 9-1

7. Install replacement fuse (Kit item), if fuse is burned or missing, in the next empty fuse holder slot (**FIG. 9-2**).



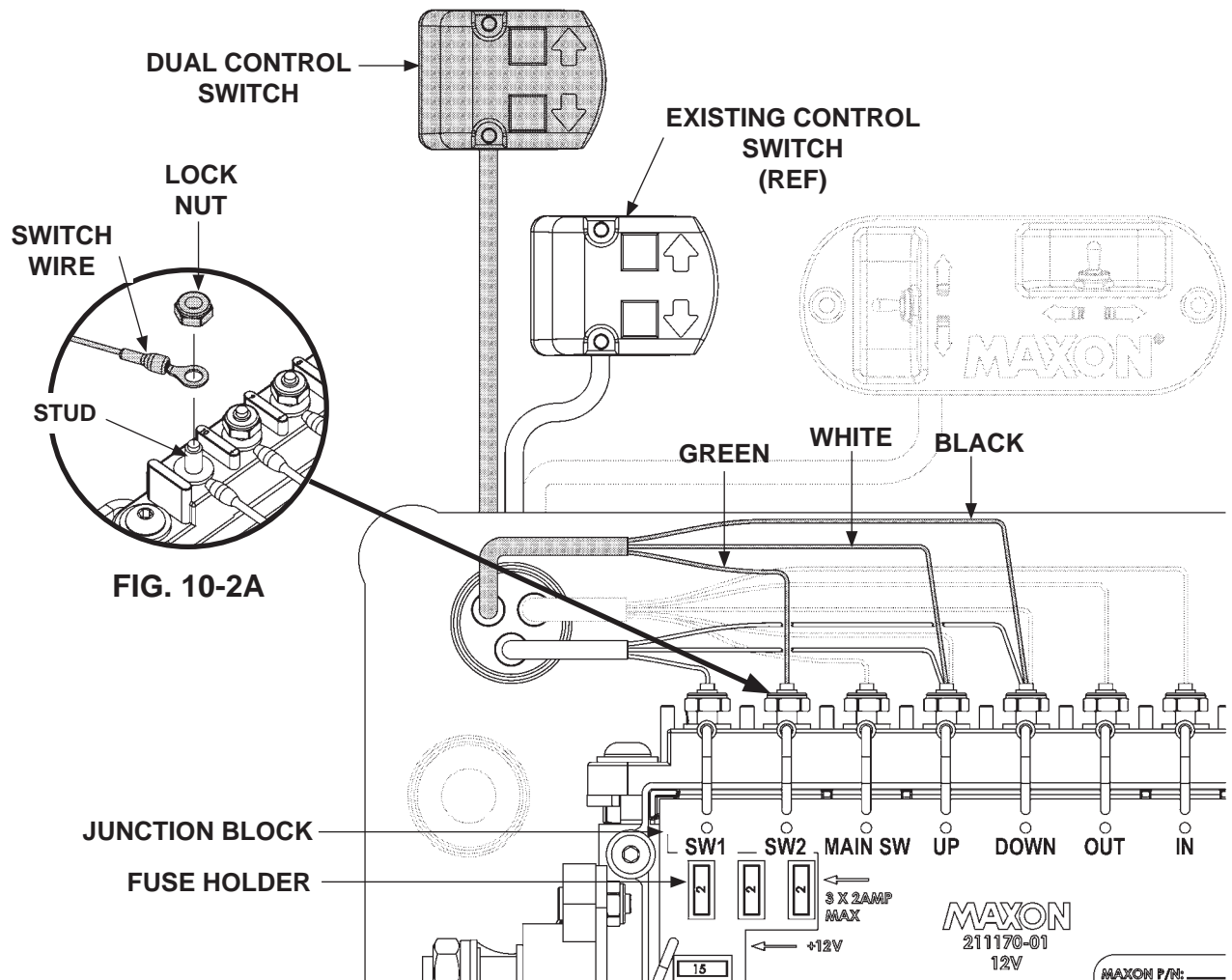
INSTALLING REPLACEMENT FUSE
FIG. 9-2

8. Remove plug from cable grip (FIG. 10-1).



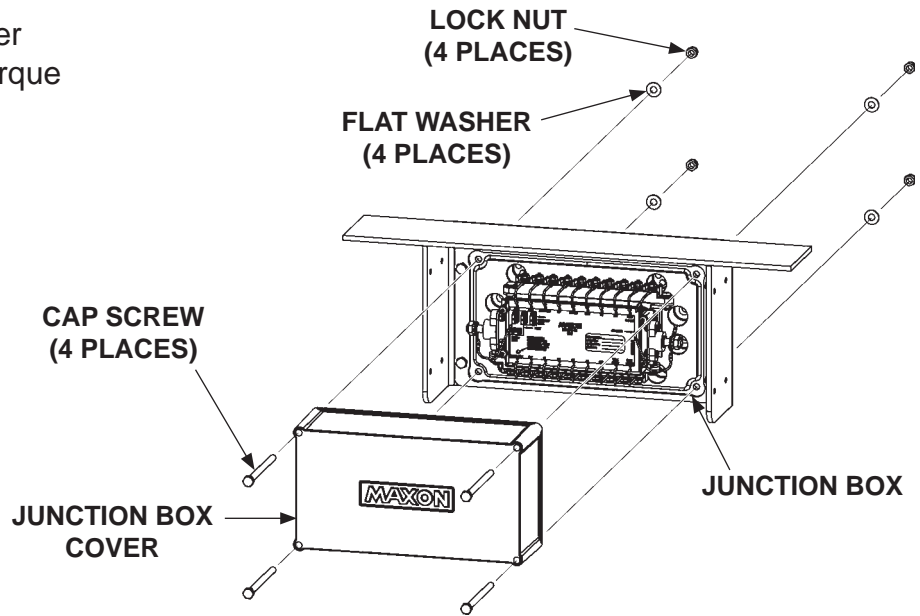
REMOVING PLUG
FIG. 10-1

9. Connect control switch wiring (Kit item) to junction block and fuse holder as shown in FIGS. 10-2 and 10-2A.



CONNECTING CONTROL SWITCH WIRES
FIG. 10-2

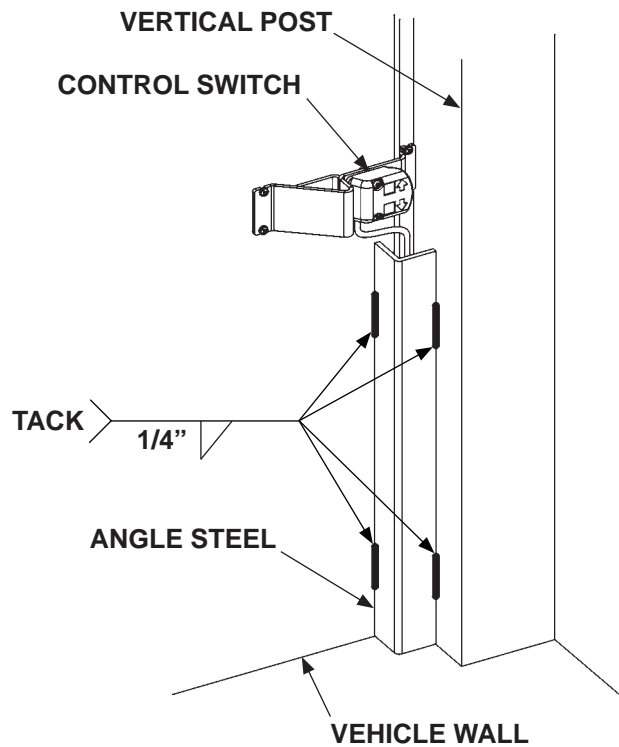
10. Reinstall junction box cover as shown in FIG. 11-1. Torque bolts to 7 - 8 lb-ft.



REINSTALLING JUNCTION BOX COVER
FIG. 11-1

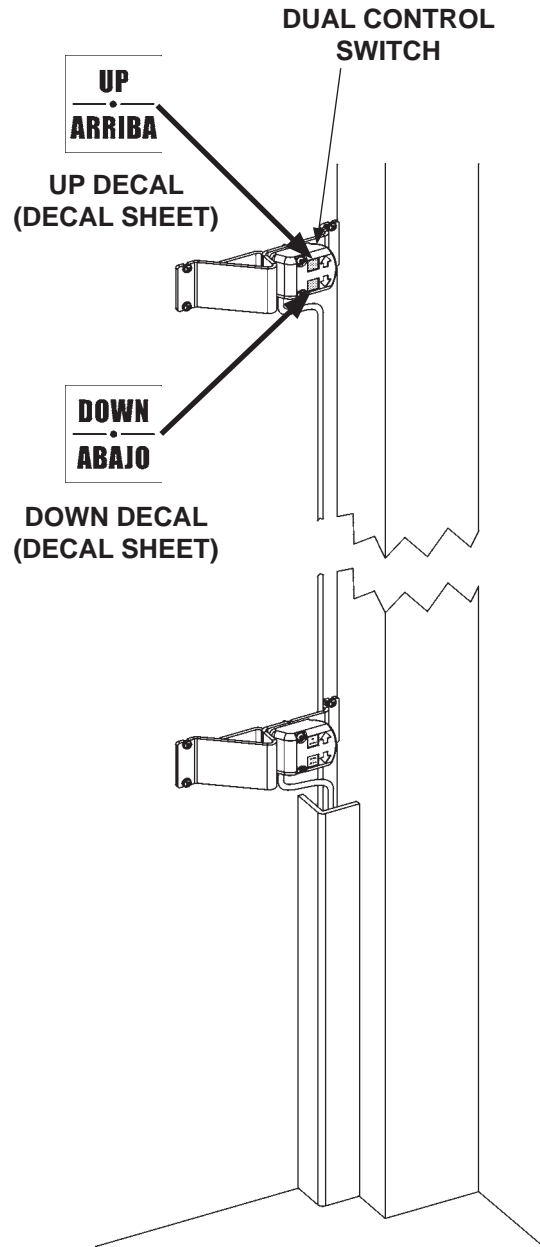
NOTE: MAXON recommends using angle steel (not provided) to protect control switch cables (FIG. 11-2). If necessary, installer may also use an alternate method, such as loom clamps and screws, to secure cables to vehicle wall or vertical post. If screws are used, ensure screws do not break through to outside of vehicle wall.

11. Tack weld angle steel to vehicle wall and vehicle post (FIG. 11-2).



TACK WELDING ANGLE STEEL
FIG. 11-2

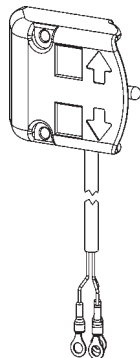
12. Attach UP decal and DOWN decals (Kit items) to control switch **FIG. 12-1**.



**ATTACHING DECALS
FIG. 12-1**

INSTRUCCIONES, KIT DE CONTROL DUAL LATERAL A LA CARRETERA

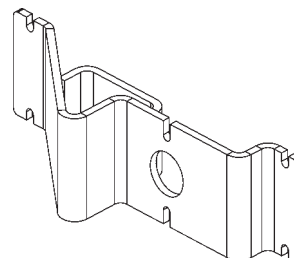
KIT DE CONTROL DUAL (192" [487.7 cm] DE LARGO) N/P 289235-01



**INTERRUPTOR DE CONTROL
(192" [487.7 cm] DE LARGO)
N/P 289353-03
CANT. 1**



**HOJA DE ETIQUETAS,
ARRIBA Y ABAJO
N/P 299038-01
CANT. 1**



**SOPORTE DEL INTERRUPTOR
DE CONTROL
N/P 289255-01G
CANT. 1**



**TORNILLO CON CABEZA
DE BOTÓN 10-24 X 1-1/2"
DE LARGO
N/P 900722-09
CANT. 2**



**TORNILLO AUTORROSCANTE
10-24 X 1/2" DE LARGO
N/P 900766-02
CANT. 4**



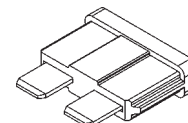
**TORNILLO
AUTOPERFORANTE
#6-20 X 1/2" DE LARGO
N/P 900818-01
CANT. 8**



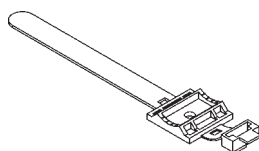
**ARANDELA PLANA, #10
N/P 903444-01
CANT. 6**



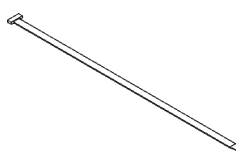
**TUERCA DE SEGURIDAD, #10-24
N/P 903129-01
CANT. 2**



**FUSIBLE, 2 A
N/P 907199-02
CANT. 1**

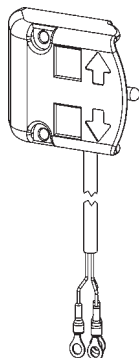


**CINTILLO PARA CABLES CON
MONTAJE ATORNILLABLE
N/P 905398-01
CANT. 8**

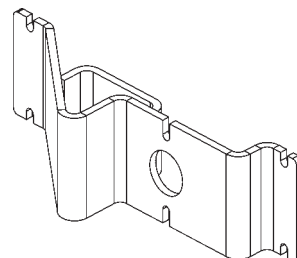


**CINTILLO DE PLÁSTICO,
7" LG [17.7 cm]
N/P 205780
CANT. 2**

KIT DE CONTROL LATERAL A LA CARRETERA (96" [243.8 cm] DE LARGO) N/P 289235-02



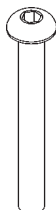
UP **DOWN**
ARRIBA **ABAJO**



INTERRUPTOR DE CONTROL
(96" [243.8 cm] DE LARGO)
N/P 289353-02
CANT. 1

HOJA DE ETIQUETAS,
ARRIBA Y ABAJO
N/P 299038-01
CANT. 1

SOPORTE DEL INTERRUPTOR
DE CONTROL
N/P 289255-01G
CANT. 1



TORNILLO CON CABEZA
DE BOTÓN 10-24 X 1-1/2"
DE LARGO
N/P 900722-09
CANT. 2



TORNILLO AUTORROSCANTE
10-24 X 1/2" DE LARGO
N/P 900766-02
CANT. 4



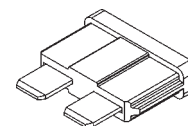
TORNILLO
AUTOPERFORANTE
#6-20 X 1/2" DE LARGO
N/P 900818-01
CANT. 3



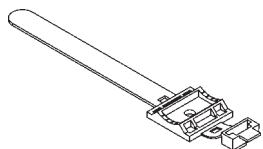
ARANDELA PLANA, #10
N/P 903444-01
CANT. 6



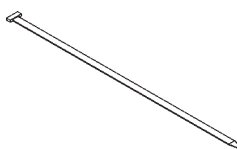
TUERCA DE SEGURIDAD, 10-24
N/P 903129-01
CANT. 2



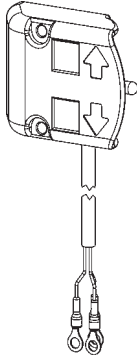
FUSIBLE, 10 A
N/P 907199-10
CANT. 1



CINTILLO PARA CABLES CON
MONTAJE ATORNILLABLE
N/P 905398-01
CANT. 3



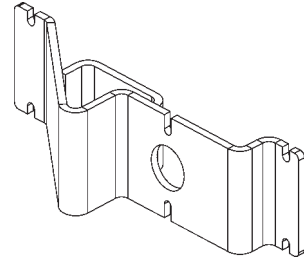
CINTILLO DE PLÁSTICO, 7" LG
[17.7 cm]
N/P 205780
CANT. 2

KIT DE CONTROL DUAL (192" [487.7 cm] DE LARGO) N/P 289235-03

**INTERRUPTOR DE CONTROL
(192" [487.7 cm] DE LARGO)
N/P 289353-03
CANT. 1**



**HOJA DE ETIQUETAS,
ARRIBA Y ABAJO
N/P 299038-01
CANT. 1**



**SOPORTE DEL INTERRUPTOR
DE CONTROL
N/P 289255-01G
CANT. 1**



**TORNILLO CON CABEZA
DE BOTÓN 10-24 X 1-1/2"
DE LARGO
N/P 900722-09
CANT. 2**



**TORNILLO AUTORROSCANTE
10-24 X 1/2" DE LARGO
N/P 900766-02
CANT. 4**



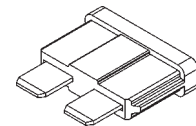
**TORNILLO
AUTOPERFORANTE
#6-20 X 1/2" DE LARGO
N/P 900818-01
CANT. 8**



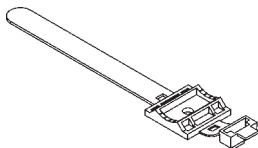
**ARANDELA PLANA, #10
N/P 903444-01
CANT. 6**



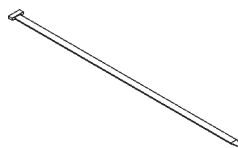
**TUERCA DE SEGURIDAD, 10-24
N/P 903129-01
CANT. 2**



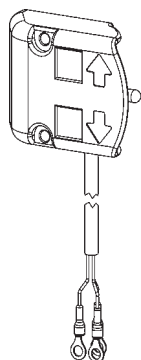
**FUSIBLE, 2 A
N/P 907199-02
CANT. 1**



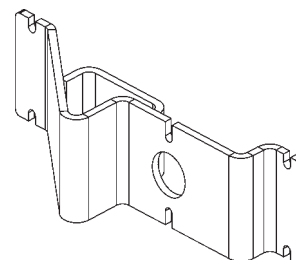
**CINTILLO PARA CABLES CON
MONTAJE ATORNILLABLE
N/P 905398-01
CANT. 8**



**CINTILLO DE PLÁSTICO,
7" LG [17.7 cm]
N/P 205780
CANT. 2**

KIT DE CONTROL DUAL (144" [365.8 cm] DE LARGO) N/P 289235-04

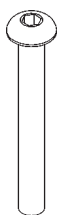
UP DOWN
ARRIBA ABAJO



**INTERRUPTOR DE CONTROL
(144" [365.8 cm] DE LARGO)
N/P 289353-01
CANT. 1**

**HOJA DE ETIQUETAS,
ARRIBA Y ABAJO
N/P 299038-01
CANT. 1**

**SOPORTE DEL INTERRUPTOR
DE CONTROL
N/P 289255-01G
CANT. 1**



**TORNILLO CON CABEZA
DE BOTÓN 10-24 X 1-1/2"
DE LARGO
N/P 900722-09
CANT. 2**



**TORNILLO AUTORROSCANTE
10-24 X 1/2" DE LARGO
N/P 900766-02
CANT. 4**



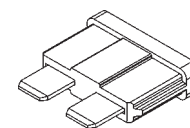
**TORNILLO
AUTOPERFORANTE
#6-20 X 1/2" DE LARGO
N/P 900818-01
CANT. 3**



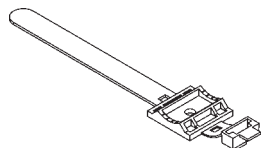
**ARANDELA PLANA, #10
N/P 903444-01
CANT. 6**



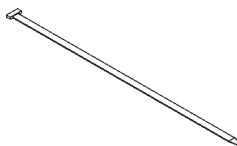
**TUERCA DE SEGURIDAD, 10-24
N/P 903129-01
CANT. 2**



**FUSIBLE, 10 A
N/P 907199-10
CANT. 1**



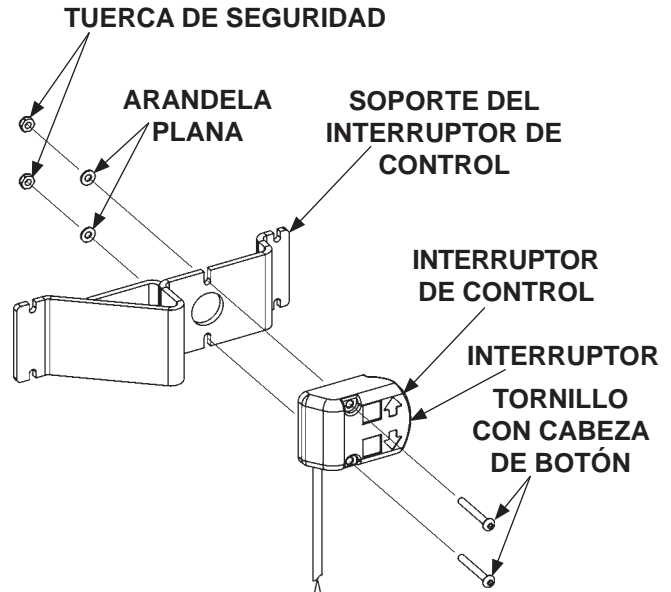
**CINTILLO PARA CABLES CON
MONTAJE ATORNILLABLE
N/P 905398-01
CANT. 3**



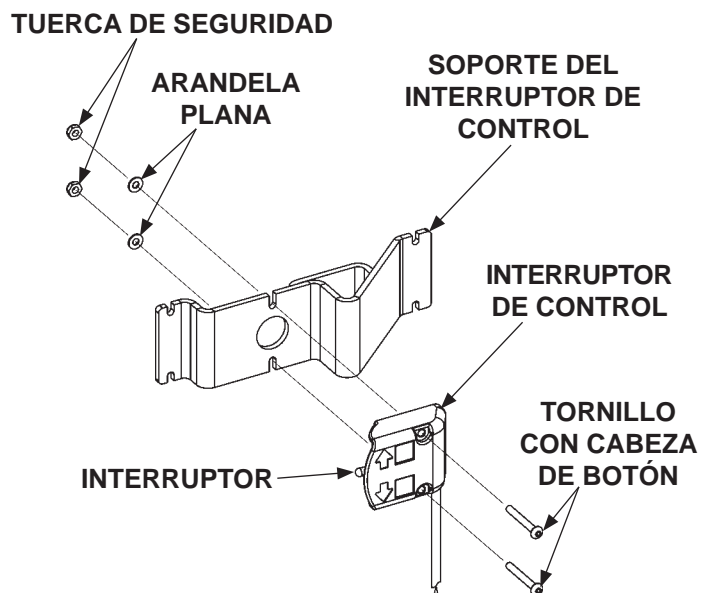
**CINTILLO DE PLÁSTICO,
7" LG [17.7 cm]
N/P 205780
CANT. 2**

NOTA: El interruptor de control se puede instalar lateral a la acera o carretera.

1. Adjunte el interruptor de control (art. de kit) al soporte del interruptor de control (art. de kit) con los tornillos de botón, arandelas planas y tuercas de seguridad (art. de kit) como se muestra en (**FIG. 17-1** ó **FIG. 17-2**).

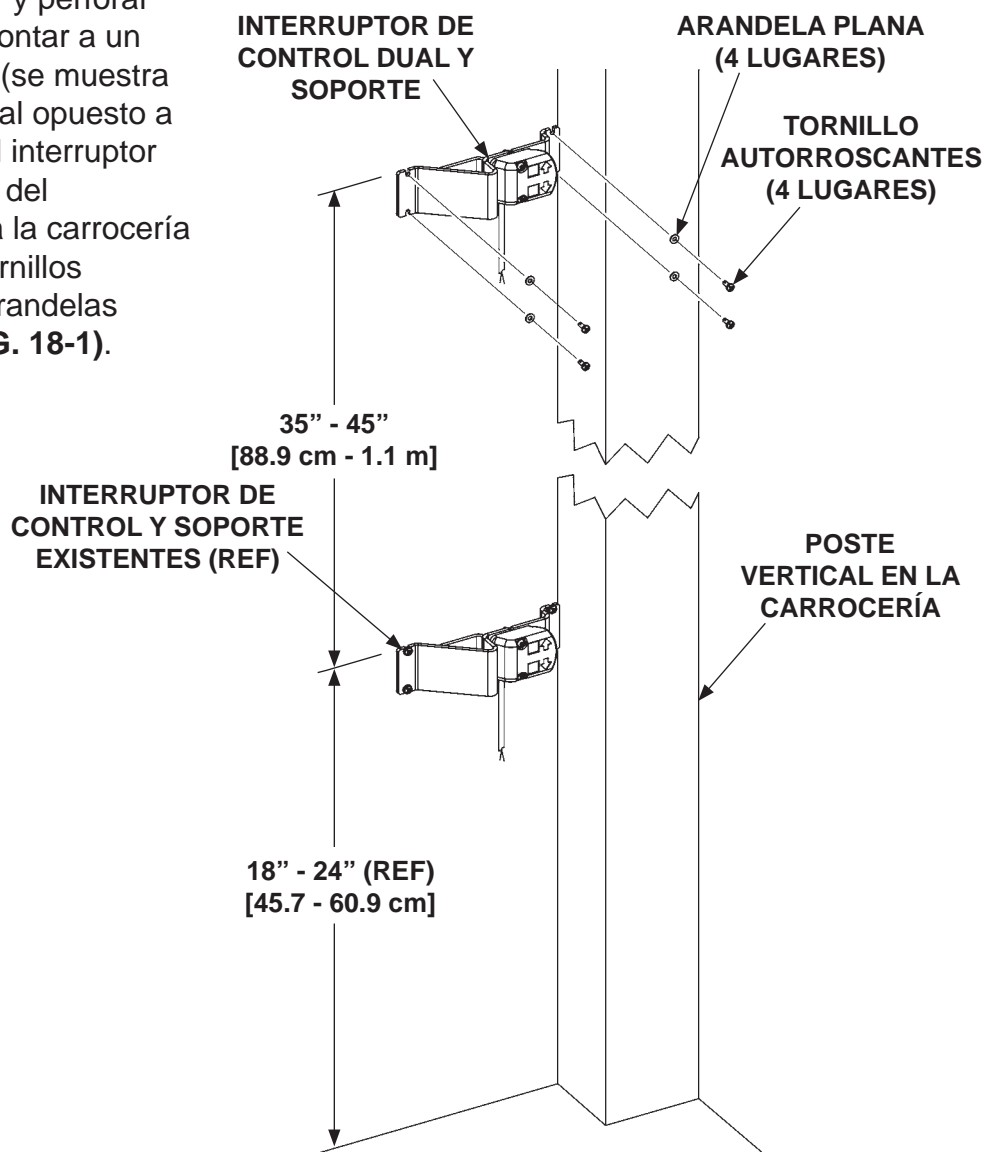


ADJUNTAR EL INTERRUPTOR DE CONTROL DUAL LATERAL A LA ACERA AL SOPORTE DEL INTERRUPTOR DE CONTROL FIG. 17-1



ADJUNTAR EL INTERRUPTOR DE CONTROL LATERAL A LA CARRETERA AL SOPORTE DEL INTERRUPTOR DE CONTROL FIG. 17-2

2. Utilice el soporte del interruptor de control para marcar y perforar 4 orificios guía para montar a un lado del poste vertical (se muestra lateral a la acera, lateral opuesto a la carretera). Acople el interruptor de control y el soporte del interruptor de control a la carrocería del vehículo con los tornillos autorroscantes y las arandelas planas (art. de kit) **(FIG. 18-1)**.



AGREGAR EL INTERRUPTOR DE CONTROL Y EL SOPORTE A LA CARROCERÍA DEL VEHÍCULO (SE MUESTRA LATERAL A LA ACERA, OPUESTO AL LATERAL A LA CARRETERA)

FIG. 18-1

NOTA: Si el interruptor de control dual se va a instalar en una fecha posterior a la instalación del elevador, retire el ángulo de acero y amplíe el orificio a 1" [2.5 cm] (**FIG. 19-1**).

3. Perfore un orificio de 1" [2.5 cm] en el suelo del vehículo como se muestra en **FIG. 19-1**.

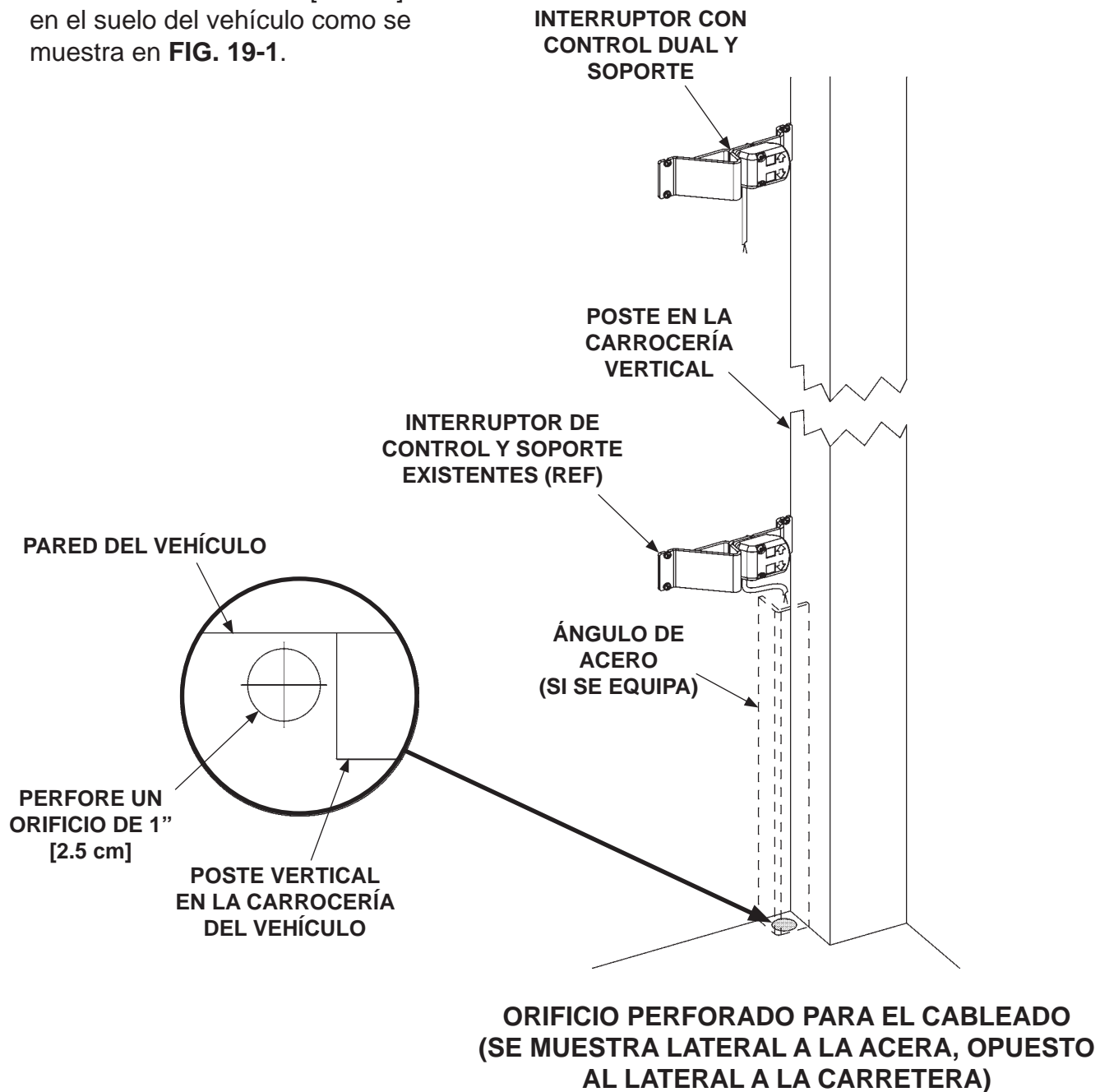


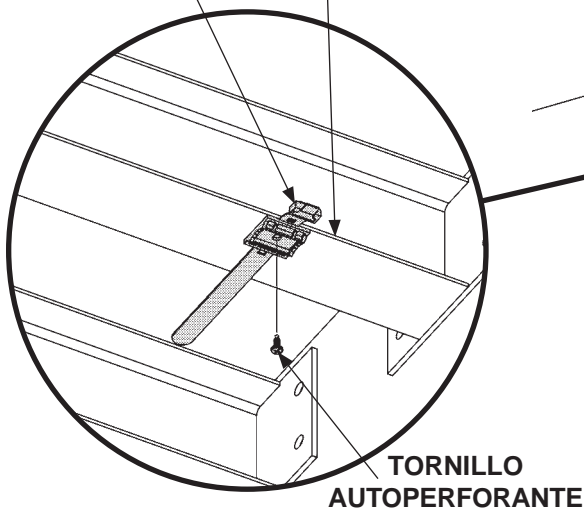
FIG. 19-1

4. Instale el cable del interruptor de control a través del orificio de 1" [2.5 cm], luego por debajo de la carrocería del vehículo a la caja de conexiones como se muestra en la **FIG. 20-1**.

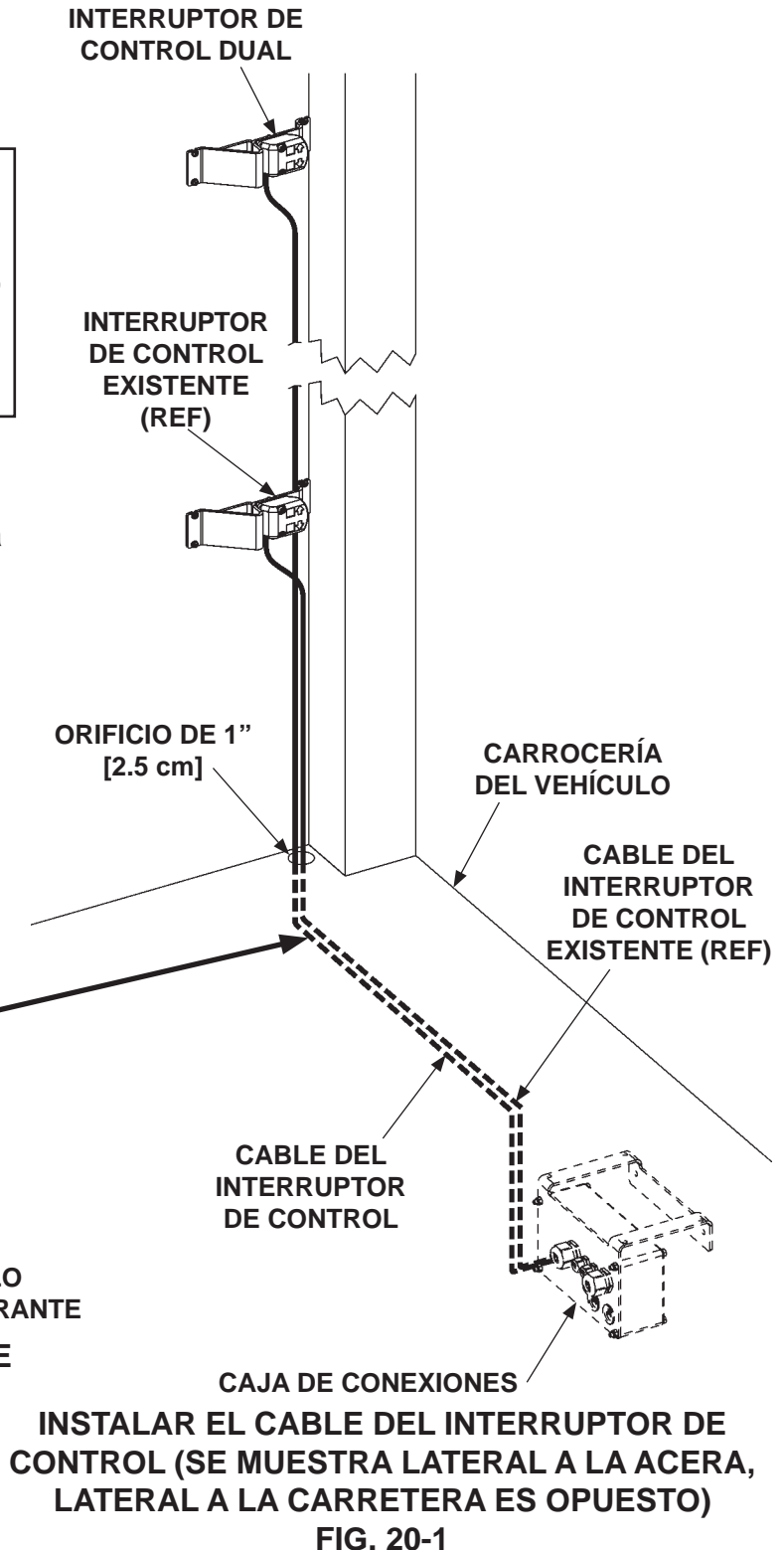
NOTA: Los cintillos para cables con montaje atornillable y los cintillos de plástico están incluidos en el kit. Utilice como sea necesario para asegurar los cables del interruptor de control.

5. Fije los cintillos para cables (art. de kit) a los travesaños con los tornillos auto perforantes (art. de kit) como sea necesario para asegurar el cable del interruptor de control **FIG. 20-1A**.

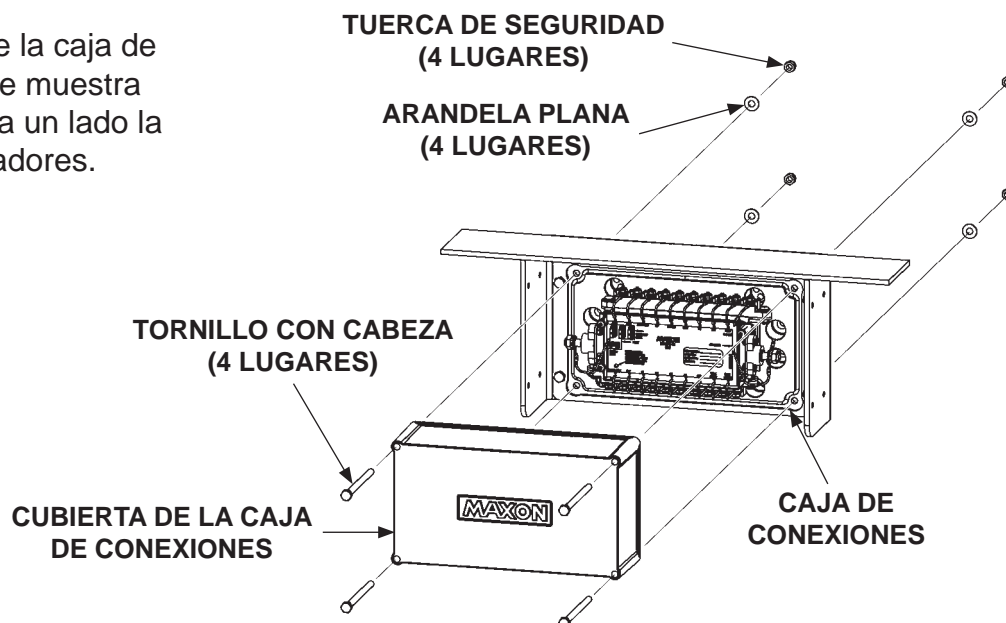
CINTILLO PARA CABLE CON MONTAJE ATORNILLABLE TRAVESAÑOS



**FIJAR EL CINTILLO PARA CABLE AL TRAVESAÑOS
FIG. 20-1A**

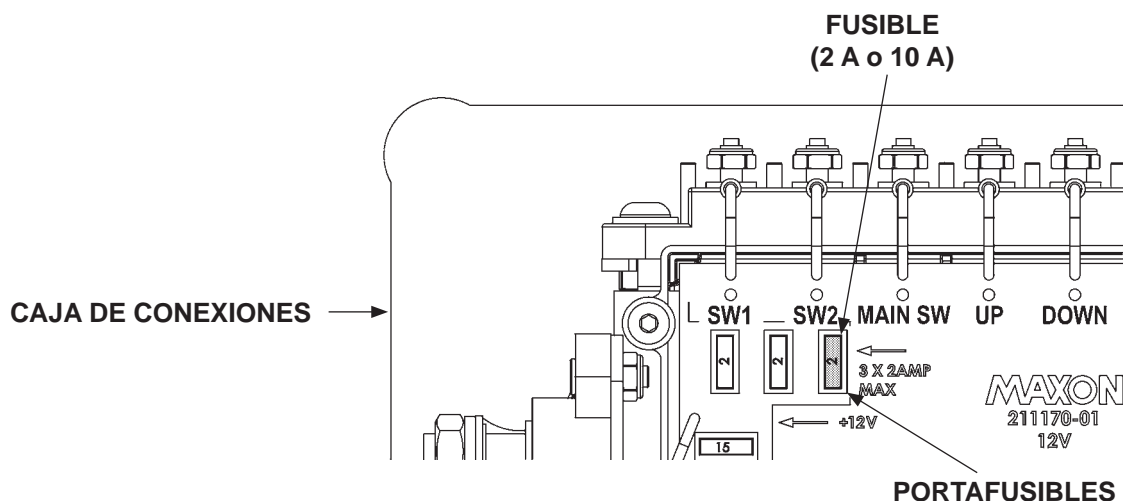


6. Retire la cubierta de la caja de conexiones como se muestra en **FIG. 21-1**. Deje a un lado la cubierta y los sujetadores.



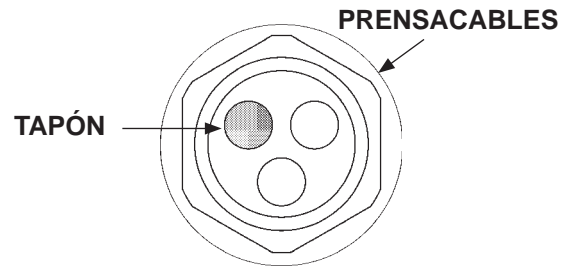
**RETIRAR LA CUBIERTA DE LA CAJA DE CONEXIONES
FIG. 21-1**

7. Instale el fusible de reemplazo (art. de kit), en caso de que esté quemado o falte, en la siguiente ranura vacía del portafusibles (**FIG. 21-2**).



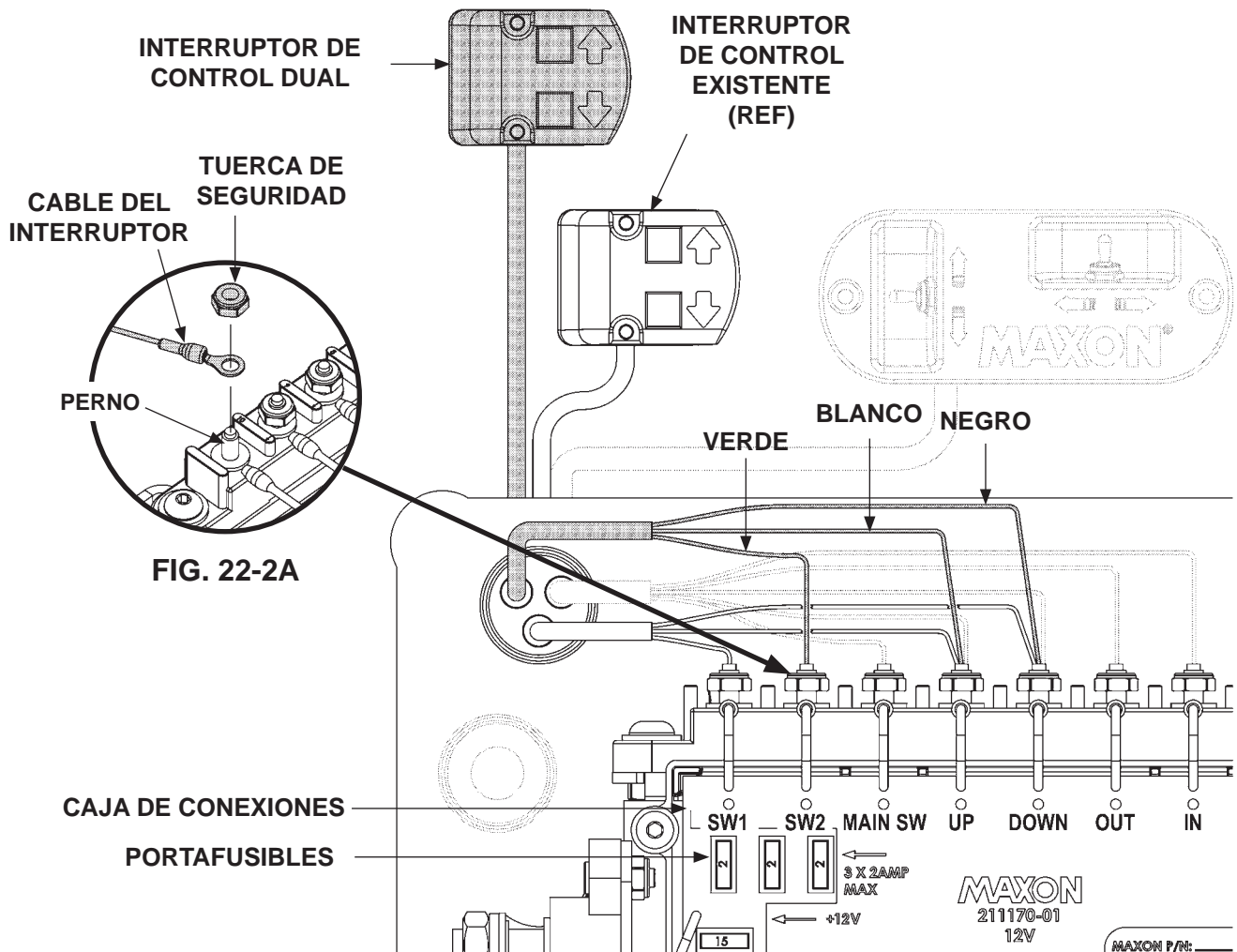
**INSTALAR FUSIBLE DE REEMPLAZO
FIG. 21-2**

8. Retire la tapa del prensacables (FIG. 22-1).



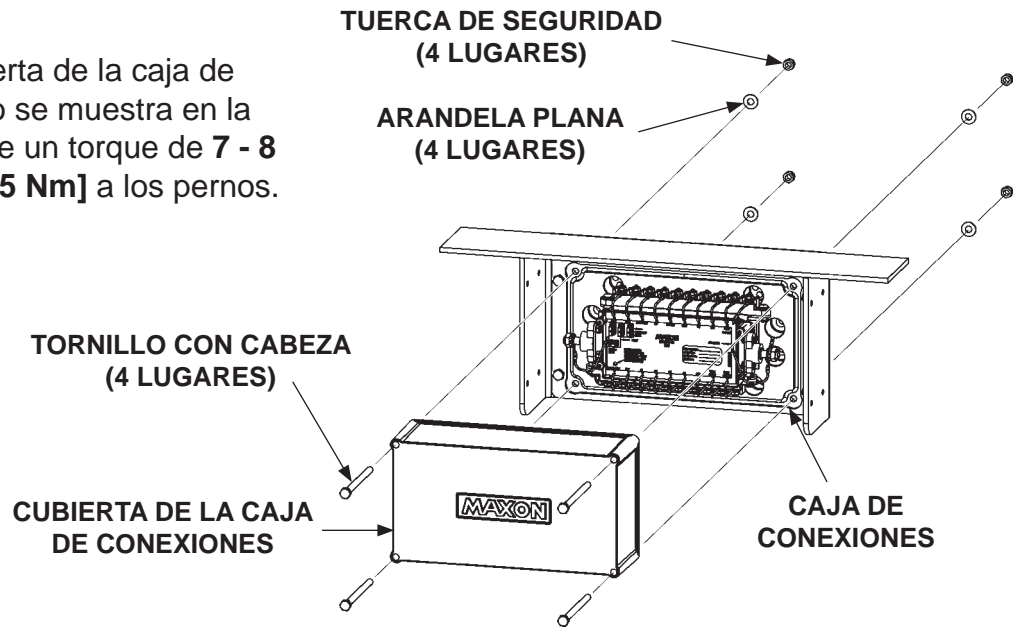
**RETIRAR EL TAPÓN
FIG. 22-1**

9. Conecte el cableado del interruptor de control (art. de kit) a la caja de conexiones y el portafusibles como se muestra en la FIG. 22-2.



**CONECTAR LOS CABLES DEL INTERRUPTOR DE CONTROL
FIG. 22-2**

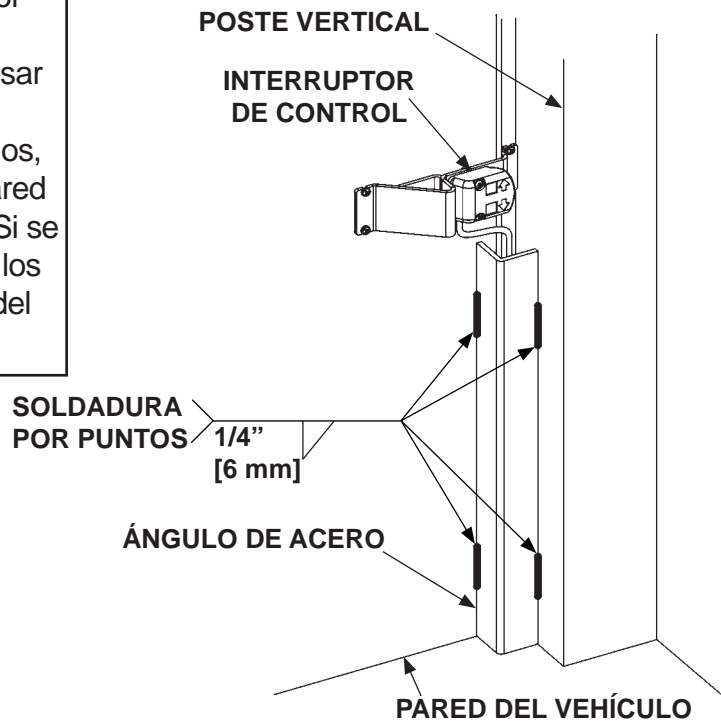
10. Reinstale la cubierta de la caja de conexiones como se muestra en la **FIG. 23-1**. Aplique un torque de **7 - 8 lb-ft. [9.49 - 10.85 Nm]** a los pernos.



**REINSTALAR CUBIERTA DE LA CAJA DE CONEXIONES
FIG. 23-1**

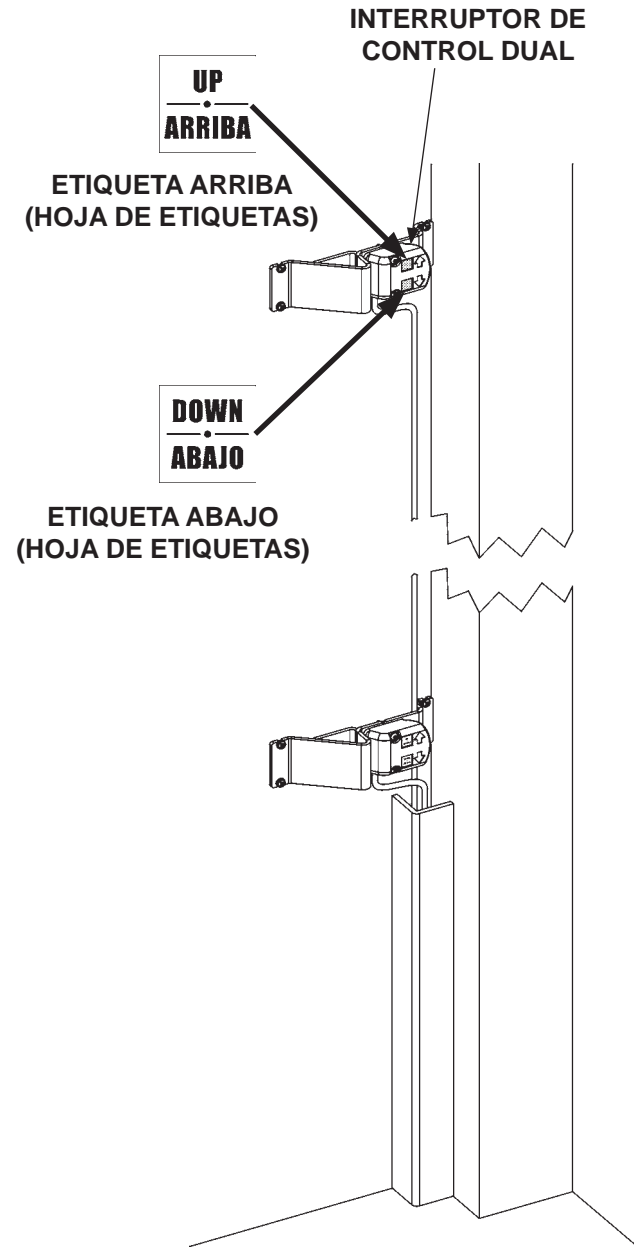
NOTA: MAXON recomienda utilizar un ángulo de acero (no se brinda) para proteger los cables del interruptor de control (**FIG. 23-2**). Si es necesario, el instalador puede usar un método alternativo, tal como abrazaderas recubiertas y tornillos, para asegurar los cables a la pared del vehículo o el poste vertical. Si se utilizan tornillos, asegúrese que los tornillos no atraviesen la pared del otro lado del vehículo.

11. Solde por puntos el ángulo de acero a la pared del vehículo y el poste del vehículo (**FIG. 23-2**).



**SOLDAR POR PUNTOS EL
ÁNGULO DE ACERO
FIG. 23-2**

12. Pegue las etiquetas de ARRIBA y ABAJO (art. de kit) al interruptor de control dual **FIG. 24-1**.



**PEGAR LAS ETIQUETAS
FIG. 24-1**