

SÉRIE TUK-A-WAY®

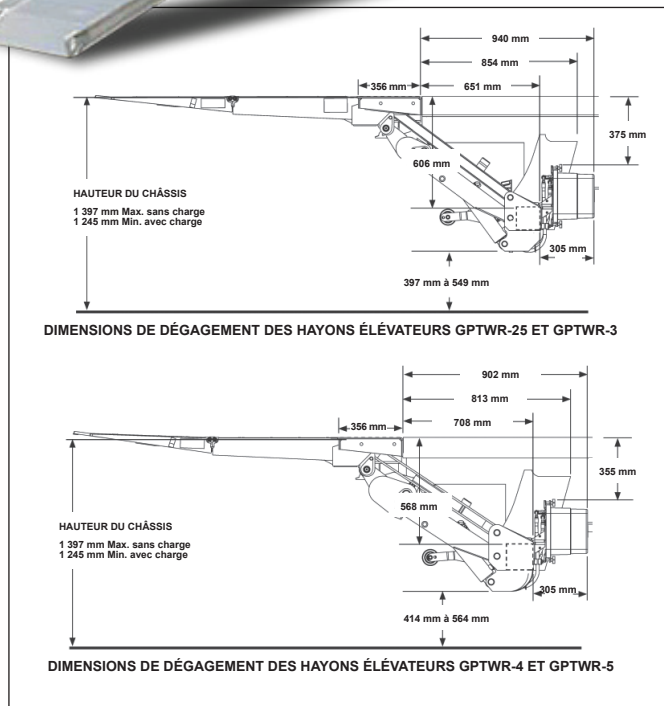
Les modèles GPTWR-25, GPTWR-3, GPTWR-4, GPTWR-5

MAXON®

SPÉCIFICATIONS DU GPTWR

Le modèle GPTWR de la série Tuk-A-Way est le modèle de hayon élévateur le plus vendu au monde. Le nouveau GPTWR amélioré offre maintenant une plaque de rallonge boulonnée et des marches (avec ou sans éclairage). La grande plate-forme en aluminium la rend idéale pour presque toutes les applications, et compris les gros chariots ou les grosses palettes. Le design du déplacement avec mise à niveau mettent en sécurité le conducteur et la cargaison et le fini en aluminium léger possède un bel aspect qui durera des années.

- Prêt pour rampe de marche*
- La plate-forme inoxydable et légère en aluminium extrudé de 1 524 mm P x 2 032 mm L offre une grande superficie sans l'augmentation de poids des anciennes plates-formes en acier.
- Le design des charnières encastrées offre une surface de chargement unie sur toute la largeur de la plate-forme
- Plaque de rallonge et marches boulonnées
- Commutateur à bascule encapsulé
- Descente et inclinaison motorisées
- Le solénoïde du moteur de tous les GPTWR a été mis à niveau de 120 A à 200 A pour une performance supérieure



Dimensions du hayon élévateur et exigences de montage du GPTWR

Remarque : Prière de consulter le manuel d'installation du hayon élévateur approprié pour obtenir les exigences complètes du véhicule ou de la carrosserie pour obtenir un ajustage adéquat.

CAPACITÉ DU MODÈLE	POIDS TOTAL	DIMENSION DE LA PLATE-FORME	HAUTEUR DU CHÂSSIS
GPTWR-25 (1 134 kg)	501 kg	1 524 x 1 270 mm	1 245 mm Avec charge
GPTWR-3 (1 361 kg)	506 kg		
GPTWR-4 (1 814 kg)	513 kg		1 397 mm Sans charge
GPTWR-5 (2 268 kg)	517 kg		



Maxon Lift Corp. 11921 Slauson Ave., Santa Fe Springs, CA 90670
800.227.4116 Fax 888.771.7713 www.maxonlift.com

SÉRIE TUK-A-WAY®

Les modèles GPTWR-25, GPTWR-3, GPTWR-4, GPTWR-5

MAXON®

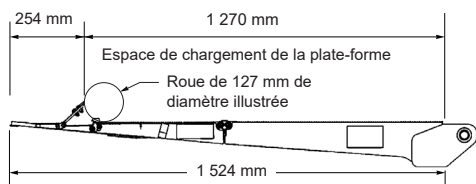
Équipement standard

- SmartSpace
- Marche et plaque de rallonge boulonnées (**Remarque** : peut aussi être soudée à la carrosserie)
- Plate-forme tout en aluminium extrudé
- Descente et inclinaison motorisées
- Vanne hydraulique de blocage
- Charnières de plate-forme encastrées
- Axes lubrifiables avec graisseurs Zerk sur tous les principaux points de pivotement
- Amortisseurs longs de quai en caoutchouc de 355 mm

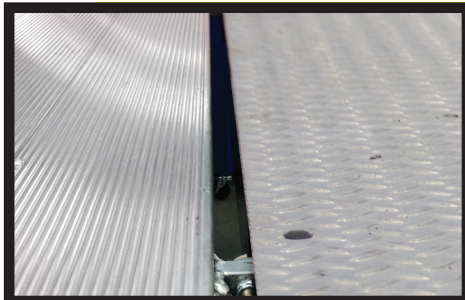
Options

- Amortisseurs de quai robustes boulonnés à 2 marches avec découpes pour éclairage
- Marches flexibles par câbles
- Butées automatiques (simples ou doubles) pour chariots
- MAX GRIP®
- Interrupteur de coupure de courant en cabine
- Télécommande manuelle
- Verrouillage Max On-Lock® (dispositif de verrouillage à quai sur commande spéciale)
- Encastrement homologué FMVSS et CMVSS
- Fini galvanisé

Espace de chargement de la plate-forme avec butées de chariot déployées



Distribué par :



SmartSpace

Maxon a ajouté un espace (SmartSpace) entre le hayon élévateur et la plaque de rallonge. Cette caractéristique rend le hayon plus efficace et plus sûr d'utilisation.



Plate de rallonge et marches boulonnées

Le boulonnage de la plaque de rallonge et des marches par opposition à la soudure représente deux avantages importants : il évite les problèmes de corrosion et la peinture suite à la soudure et simplifie l'installation.



Plate-forme en aluminium MAX GRIP® EN OPTION

La conception de la plate-forme légère en aluminium munie de charnières encastrées offre une surface unie de chargement sur toute sa largeur. La plate-forme se caractérise par une double assistance à ressorts de torsion qui minimise la force d'ouverture et de fermeture. Option disponible avec surface crénelée (MAX GRIP®).



Verrouillage Max On-Lock®

Sur commande spéciale, tous les GPT peuvent être commandés munis de la trousse Max-On Lock® qui les rend compatibles avec la plupart des systèmes de retenue de véhicule à quai.



Peinture MAXPRO® ou fini GALVANISÉ

Ce procédé de peinture breveté et exclusif comporte une couche de finition de polyurée et un apprêt d'aluminium pour combattre la corrosion et garder le hayon élévateur comme neuf. Pour plus de protection contre la corrosion, le GPTWR est aussi disponible avec fini galvanisé.

M-181-0916



Maxon Lift Corp. 11921 Slauson Ave., Santa Fe Springs, CA 90670
800.227.4116 Fax 888.771.7713 www.maxonlift.com