

SÉRIE SLIDELIFT®

Le modèle GPS

MAXON®



SPÉCIFICATIONS DU GPS

Le hayon Slidelift offre une capacité élevée (jusqu'à 2 495 kg) de conception légère avec des caractéristiques intelligentes pour améliorer sa facilité d'emploi

- Offre une capacité de levage de 2 495 kg pour les charges lourdes
- Se caractérise par une gamme de plates-formes larges, légères et résistantes à la rouille pour une manutention facile et une durabilité.
- Utilise les pleines dimensions intérieures de votre remorque; chargement ou déchargement latéral ou arrière sans restriction; permet un accès à quai sans obstruction
- Permet un fonctionnement simple et un chargement facile à partir du sol ou de côté.
- Fonctionne à partir de l'arrière de votre remorque. Ne vous limite plus à un seul type de porte. Accommode les portes à rideau, pleine ouverture et diverses autres configurations de porte
- Maintient un déplacement avec mise à niveau, peu importe le terrain
- Les pièces métalliques résistantes à la rouille, enduites de poudre assurent une fiabilité et une durée de vie prolongée du hayon élévateur
- Design à faible entretien avec des bagues sans graissage, étanches à l'eau à tous les points de pivotement

X1
Technology

Remarque :

Le GPS Slidelift est conforme aux normes réglementaires d'encastrement du FMVSS et du CMVSS.

Le hayon élévateur de série GPS SlideLift® se présente en deux versions distinctes : « Bras court » avec une gamme de hauteurs de châssis de 914 mm à 1 245 mm; « Bras long » avec une gamme de hauteurs de châssis de 914 mm à 1 397 mm. Ce hayon peut être posé sur des remorques ayant diverses configurations de porte.

Remarque : Prière de consulter le manuel d'installation du hayon élévateur approprié pour obtenir les exigences complètes du véhicule ou de la carrosserie pour obtenir un ajustage adéquat.

MODÈLE	CAPACITÉ	POIDS TOTAL	DIMENSION DE LA PLATE-FORME
GPS-55	2 495 kg	807 kg	2 083 x 2 438 mm



SÉRIE SLIDELIFT®

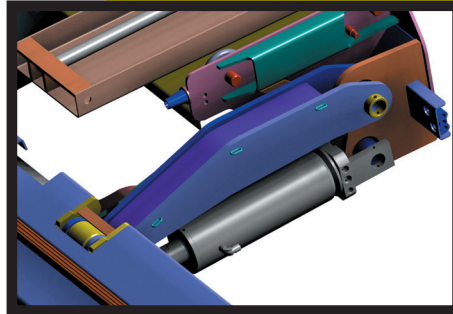
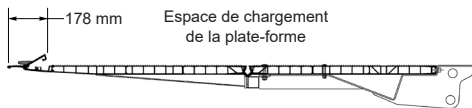
Le modèle GPS

MAXON®

Caractéristiques standard

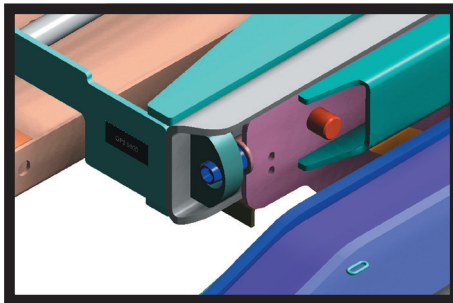
- Commutateurs encapsulés
- Faisceau de câblage scellé
- Éclairage de sécurité de la plate-forme
- Section de basculement assistée par ressort de torsion
- Mise à niveau automatique
- Commandes au pied
- Interrupteurs de télécommande manuels
- Butées doubles de chariot

Espace de chargement de la plate-forme avec butées de chariot déployées



Design de vérin unique et simplifié

La technologie du GPS X1 permet un design simple à deux vérins. Deux vérins signifie qu'il y a moins de canalisations et de soupapes nécessitant des réparations. Le système breveté « Soft Landing » avec le design exclusif de vérin à deux vitesses contribue à un environnement de levage sécuritaire et à un abaissement précis en douceur.



Design unique de rouleaux

Quatre paliers de 127 mm sans graissage offrent un « glissement » doux sur l'allongement total. Lorsque la plate-forme est complètement allongée, un verrou « QuickLock » à blocage rapide stabilise la plate-forme de levage et enlève la contrainte sur le système de rouleaux.



Commandes totalement scellées

Le panneau de commande plat permet de le positionner stratégiquement sur le châssis du véhicule (ou sous le châssis) pour accès commode et ergonomique en hauteur. La technologie éprouvée de ce panneau robuste et à l'épreuve des intempéries garantit son fonctionnement en toutes circonstances. Il ne s'agit plus de faire fonctionner des leviers de commande brisés ou trop serrés. Le panneau de commande plat est muni de boutons-poussoirs avec points de pression.

Le hayon élévateur avec technologie X1

X1 est une nouvelle technologie de design brevetée qui permet à un hayon élévateur de soulever et d'abaisser une capacité de levage complète sur un seul vérin pour la montée et la descente et sur un autre pour l'inclinaison. Cela est effectuée en éliminant la structure du châssis principal et en transférant la charge à la structure du châssis de levage et du vérin de levage. Cela élimine 20 % du poids total d'un hayon élévateur à quatre vérins. La combinaison de ce design avec une plate-forme standard en aluminium résulte en un hayon SlideLift le plus fort, le plus léger et le moins complexe disponible actuellement.

Distribué par :

M139-0920



Maxon Lift Corp. 11921 Slauson Ave., Santa Fe Springs, CA 90670
800.227.4116 Fax 888.771.7713 www.maxonlift.com