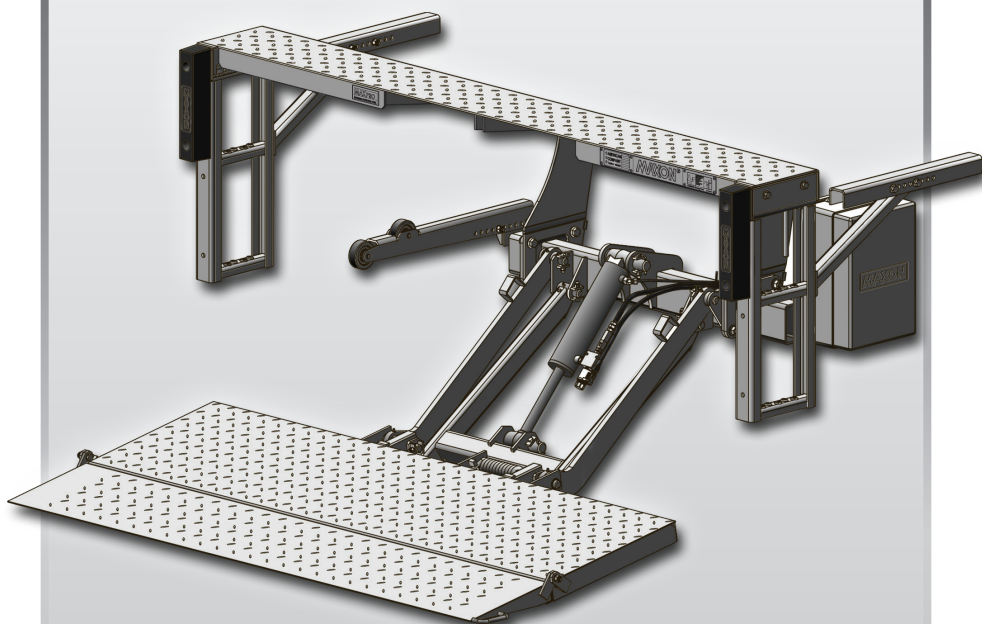


MAXON®

MF-16-34
RÉV. C
AVRIL 2021

TUK-A-WAY® TE-20, TE-25, TE-30

MANUEL D'INSTALLATION



Pour trouver des informations sur l'entretien et les pièces détachées de votre hayon **TE-20, TE-25 ou TE-30**, rendez-vous sur www.maxonlift.com. Cliquez sur les boutons **PRODUITS, TUK-A-WAY et TE-20 ou TE-25/TE-30**. Ouvrez le **manuel d'entretien** dans la fenêtre **DOCUMENTATION PRODUIT**. Pour les pièces, cliquez sur les boutons **PORTAIL DE PIÈCES, TUK-A-WAY et TE-20 ou TE-25/TE-30**.

CONSERVEZ CE MANUEL DANS LA CABINE DU VÉHICULE

Enregistrez votre hayon en ligne sur www.maxonlift.com/htm/service/reg.htm.

Pour obtenir un exemplaire gratuit des autres manuels relatifs à ce modèle de hayon, veuillez consulter notre site web à l'adresse suivante www.maxonlift.com ou appeler le service clientèle au (800) 227-4116.

© 2021 MAXON LIFT CORP.

TABLE DES MATIÈRES

SYNTHÈSE DES CHANGEMENTS MF-16-34 RÉV. C	4
AVERTISSEMENTS	5
CONTRÔLES OPÉRATIONNELS QUOTIDIENS RECOMMANDÉS	7
AUTOCOLLANTS	10
CONSEILS POUR LE CHARIOT ÉLÉVATEUR	13
CONSEILS EN CAS DE MANIPULATION AU BORD DE LA ROUTE	14
FONCTIONNEMENT	15
UTILISER LES BUTÉES DE CHARIOT (SI INSTALLÉES)	21

SYNTHÈSE DES CHANGEMENTS MF-16-34 RÉV. C

PAGE	DESCRIPTION DU CHANGEMENT
Couverture	Révision mise à jour, date et déclaration de droit d'auteur.
	Suppression des références au TE-15 dans tout le manuel.



AVERTISSEMENT

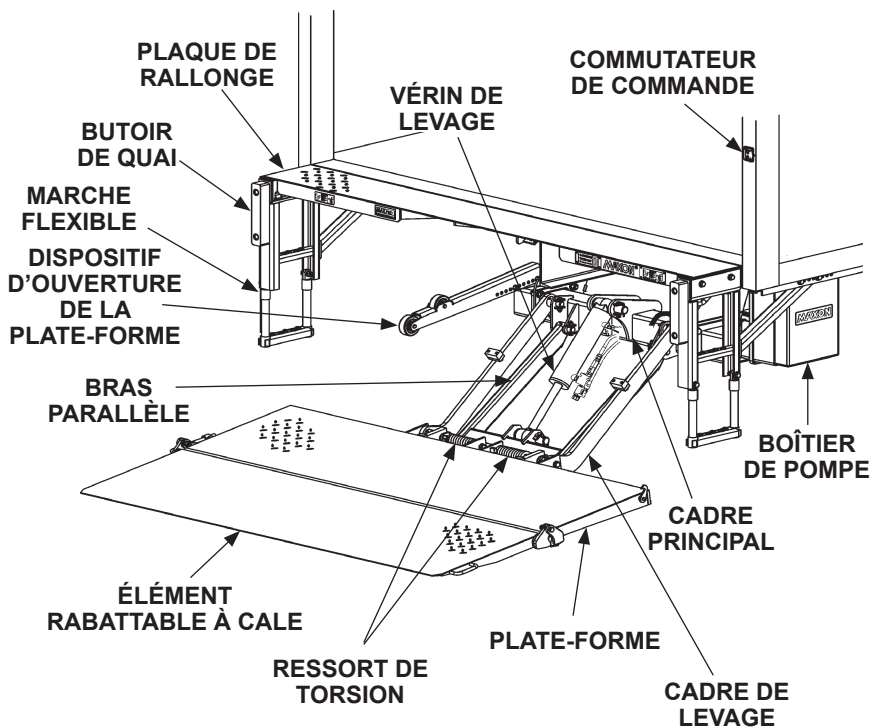
1. Une utilisation incorrecte de ce hayon peut entraîner des blessures personnelles graves. Consultez les **AVERTISSEMENTS** et les instructions d'utilisation du hayon dans ce manuel. Ne permettez pas à des personnes non formées ou à des enfants de manipuler le hayon. Si vous avez besoin de remplacer un **manuel d'utilisation**, des exemplaires supplémentaires sont disponibles auprès de :

MAXON Lift Corp.
11921 Slauson Ave
Santa Fe Springs, CA 90670
(800) 227-4116

REMARQUE : pour obtenir les dernières versions des manuels (et les remplacements), téléchargez les manuels sur le site web de Maxon à l'adresse www.maxonlift.com.

2. Ne dépassez pas la capacité de charge nominale du hayon, qui est de **907 kg pour le modèle TE-20, 1134 kg pour le modèle TE-25 et 1360 kg pour le modèle TE-30.**
3. Veillez à ce qu'aucune partie de votre corps ne se retrouve sous, à l'intérieur ou autour d'une partie du hayon en mouvement ou de ses mécanismes, ou dans une position qui pourrait les piéger entre la plate-forme et le plancher de la carrosserie du camion (ou entre la plate-forme et le sol) lorsque le hayon est manipulé.
4. Prenez en compte la sécurité et l'endroit où se trouvent les passants et les objets situés à proximité lorsque vous manipulez le hayon. Tenez-vous d'un côté de la plate-forme lorsque vous manipulez le hayon. Assurez-vous qu'aucun obstacle n'est présent dans la zone de déplacement du hayon lorsqu'il est utilisé.
5. Tenez compte de tous les autocollants d'avertissement et d'instruction joints.
6. Gardez les autocollants propres et lisibles. Faites remplacer les autocollants illisibles ou manquants. **Obtenez des autocollants de remplacement gratuits** auprès de **Maxon**.
7. **Ne conduisez jamais de chariot élévateur sur la plate-forme du hayon.**
8. Ne déplacez pas le véhicule tant que le hayon n'est pas correctement remis en place.
9. **Rangez correctement la plate-forme lorsqu'elle n'est pas utilisée. Les plates-formes sorties pourraient mettre en danger les passants et les véhicules passant à côté.**
10. Un hayon correctement installé fonctionnera en douceur et sera raisonnablement silencieux. Le seul bruit perceptible, pendant le fonctionnement du hayon, provient du bloc d'alimentation lorsque la plate-forme est relevée. Écoutez pour détecter d'éventuels bruits de raclage, de grattement et de ligature et faites corriger le problème avant de continuer à utiliser le hayon.
11. **Par dessus tout, FAITES PREUVE DE BON SENS** lorsque vous manipulez ce hayon.
12. **N'utilisez jamais un cellulaire** lorsque vous manipulez le hayon.

TERMINOLOGIE DU HAYON



TE-25 OU TE-30 REPRÉSENTÉ
SUR LA FIG. 6-1 FIG. 1

CONTRÔLES OPÉRATIONNELS QUOTIDIENS RECOMMANDÉS

REMARQUE : avant de vérifier le hayon, garez le véhicule sur un sol plat et serrez le frein de stationnement.

REMARQUE : si l'un des contrôles opérationnels suivants révèle un besoin d'entretien ou de réparation du hayon, n'utilisez pas le hayon tant qu'un mécanicien qualifié ne l'a pas entretenu ou réparé.

Avant de manipuler le hayon, l'opérateur doit effectuer les opérations suivantes :

- Assurez-vous que la batterie du véhicule est entièrement chargée et que les connexions aux bornes de la batterie sont propres et serrées.
- Vérifiez visuellement que le couvercle de la pompe est bien vissé et qu'il n'est pas endommagé. Vérifiez qu'il n'y a pas de fuites de fluide hydraulique dans le boîtier de pompe.
- Vérifiez visuellement que le commutateur de commande est en place et qu'il n'est pas endommagé.
- Vérifiez visuellement l'absence de fissures et de bosses sur la plaque de rallonge. Assurez-vous également que les attaches sont en place et non endommagées et que la plaque de rallonge est propre (pas d'huile, de débris ou de corrosion).
- Vérifiez visuellement que tous les autocollants sont en place (cf. page **AUTCOLLANTS**). De plus, assurez-vous que les autocollants sont lisibles, propres et non abîmés.

Utilisez les instructions d'utilisation de ce manuel pour abaisser le hayon jusqu'au sol et ouvrir la plate-forme et l'élément rabattable.

- Vérifiez que le cadre principal, les bras de levage, les bras parallèles et les dispositifs d'ouverture de la plate-forme ne présentent pas de fissures ou de bosses. Assurez-vous que les roulettes des dispositifs d'ouverture de la plate-forme roulent librement. Assurez-vous également que tous les boulons et les broches/tiges sont en place et ne sont pas endommagés.
- Assurez-vous que le cadre principal, les bras de levage, les bras parallèles et les dispositifs d'ouverture de la plate-forme sont propres (pas d'huile, de débris ou de corrosion).
- Vérifiez que les vérins hydrauliques ne présentent pas de fuites au niveau des joints et des raccords de tuyaux. Suivez les tuyaux hydrauliques (ou les lignes de retour pour les hayons à descente par gravité) des vérins au boîtier de pompe. Assurez-vous que tous les tuyaux sont connectés aux deux extrémités et qu'il n'y a pas de fissures, de zone abîmée par frottement ou de fuites de fluide.

CONTRÔLES OPÉRATIONNELS QUOTIDIENS RECOMMANDÉS – suite

- Avec la plate-forme à hauteur de plancher et sans charge sur la plate-forme, le bord extérieur de la plate-forme doit être plus haut que la plaque de rallonge comme indiqué dans l'illustration **OUI** (FIG. 8-1). Si la plate-forme est inclinée vers le haut comme dans l'illustration **OUI**, vous pouvez manipuler le hayon. Si la plate-forme est à hauteur de plancher comme sur l'illustration **NON** (FIG. 8-2), n'utilisez pas le hayon. (Voir la **REMARQUE** au début des **CONTRÔLES OPÉRATIONNELS QUOTIDIENS**)

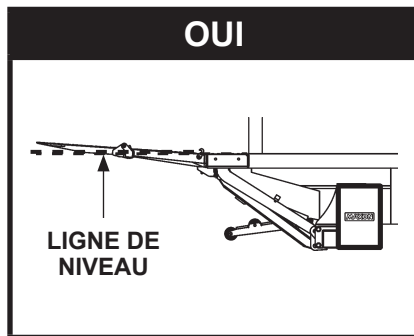


PLATE-FORME À HAUTEUR DE
PLANCHER
FIG. 8-1 FIG. 1

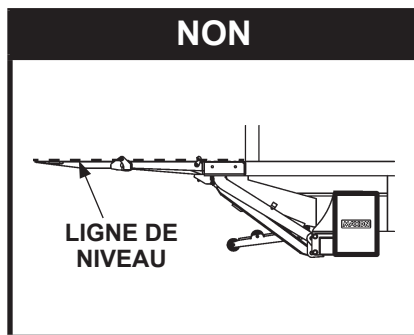


PLATE-FORME À HAUTEUR DE
PLANCHER
FIG. 8-2 FIG. 2

- Avec la plate-forme dépliée et au sol, vérifiez que les manilles et la pointe de la plate-forme touchent le sol en même temps comme indiqué dans l'**illustration OUI (FIG. 9-1)**. Si la plate-forme ressemble à l'**illustration NON (FIG. 9-2)**, ou si les manilles ne touchent pas le sol, n'utilisez pas le hayon. (Voir la **REMARQUE** au début des **CONTRÔLES OPÉRATIONNELS QUOTIDIENS**)

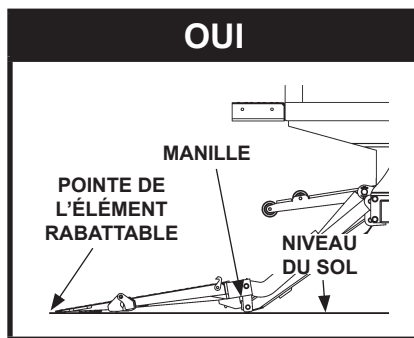
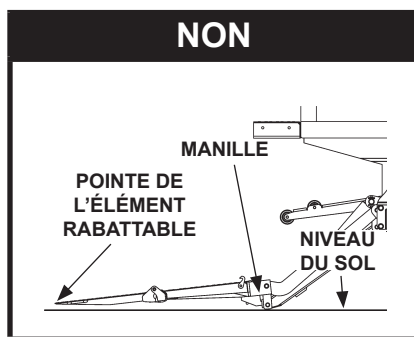


PLATE-FORME DÉPLIÉE SUR LE SOL
FIG. 9-1 FIG. 1



POINTE DE LA PLATE-FORME NE TOUCHANT PAS LE SOL
FIG. 9-2 FIG. 2

- Vérifiez que la plate-forme et l'élément rabattable ne présentent pas de fissures, de trous ou de bosses sur la surface de transport de la charge et les plaques latérales. Assurez-vous également que les barres de torsion, les ressorts hélicoïdaux et les attaches sont en place et bien serrés.
- Assurez-vous que la plate-forme et les surfaces de chargement de l'élément rabattable sont propres (pas d'huile, de débris ou de corrosion).

Utilisez les instructions d'utilisation de ce manuel pour manipuler le hayon en un seul cycle sans charge sur la plate-forme. LEVEZ la plate-forme à la hauteur de plancher du véhicule. Ensuite, abaissez la plate-forme jusqu'au niveau du sol.

- Lorsque le hayon est en mouvement, écoutez les bruits inhabituels et recherchez des mouvements saccadés ou irréguliers d'un côté ou de l'autre de la plate-forme.

Si l'entretien ou les réparations ne sont pas nécessaires (ou s'ils sont terminés), repliez le hayon.

AUTOCOLLANTS

REMARQUE : assurez-vous qu'il n'y a pas de résidus, de saleté ou de corrosion là où les autocollants sont fixés. Si nécessaire, nettoyez la surface avant d'appliquer les autocollants.

REMARQUE : la disposition préférée des autocollants est indiquée. Les autocollants sur le hayon sont mis en place à l'usine. Si le véhicule ne permet pas cette disposition, les autocollants du manuel et du kit d'autocollants doivent être appliqués de manière à ce qu'ils soient facilement visibles lorsque l'opérateur s'approche du véhicule pour manipuler le hayon. Faites preuve de bon sens lorsque vous placez ces autocollants sur le véhicule.

INSTRUCTIONS D'UTILISATION
SÉRIE TE

Scannez ce code QR pour voir le manuel d'utilisation ou la vidéo.

MANIPULER	RANGER
<p>1 Interrompre le processus vers le BAS.</p> <p>1.1 MANIPULER LA PLATE-FORME</p> <p>1.2 TENIR LA POIGNÉE (S'ÉLOIGNER) VERS LE HAUT</p>	<p>1 Observer les personnes à proximité de l'élevateur et signaler.</p> <p>1.1 MANIPULER LA PLATE-FORME</p> <p>1.2 TENIR LA POIGNÉE (S'ÉLOIGNER) VERS LE HAUT</p>
<p>2 Utiliser les poignées pour déplacer la plate-forme.</p> <p>2.1 MANIPULER LA PLATE-FORME</p>	<p>2 Plier la plate-forme.</p> <p>2.1 MANIPULER LA PLATE-FORME</p>
<p>3 Plier l'élevateur complètement. Assurez-vous que la poignée est correctement (et installée).</p> <p>3.1 MANIPULER LA PLATE-FORME</p>	<p>3 Interrompre à bascule vers le HAUT.</p> <p>3.1 MANIPULER LA PLATE-FORME</p>
<p>4 Lever / baisser.</p> <p>4.1 MANIPULER LA PLATE-FORME</p>	<p>4 Hayon rangé.</p> <p>4.1 MANIPULER LA PLATE-FORME</p>

P/N 225300-01

AUTOCOLLANT D'INSTRUCTION
P/N 285800-07

AVERTISSEMENT
TENIR LES MAINS ET LES PIEDS ÉLOIGNÉS LORSQUE LE HAYON ÉLEVATEUR EST UTILISÉ (VOUS REPORTER AU MODE D'EMPLOI). (EN 285730-01)

AUTOCOLLANT AVERTISSEMENT
P/N 265736-05

UP
HAUT

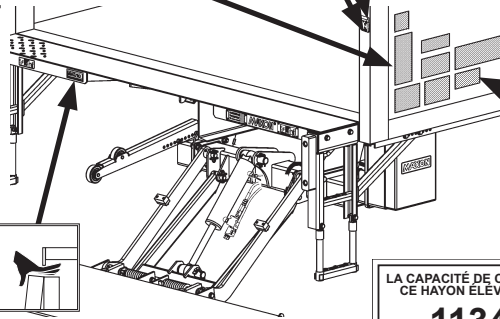
AUTOCOLLANT HAUT
P/N 299038-02

DOWN
BAS

AUTOCOLLANT BAS
P/N 299038-02

MISE EN GARDE
Un hayon dépassant d'un véhicule en marche risque de causer des dommages matériels ou des lésions corporelles à des tiers ou personnes. Bloquez le hayon en position correcte de transport avant de mettre le véhicule en marche. (EN 285730-01)

AUTOCOLLANT AVERTISSEMENT RANGEMENT
P/N 282847-08



LA CAPACITÉ DE CHARGEMENT DE CE HAYON ÉLEVATEUR EST DE

1134 kg

LORSQUE LA CHARGE EST CENTRÉE SUR LA SURFACE DE CHARGEMENT DE LA PLATEFORME.

NUMÉRO DE PIÈCE 220282-02

AUTOCOLLANT CAPACITÉ (CF. TABLEAU 12-2)

FIG. 10-1

MAXON® TUK-A-WAY® LIFT GATE SERIES	
SERIAL #	<input type="text"/>
SANTA FE SPRINGS, CA <input type="text"/>	
800-227-4116 <input type="text"/>	
MADE IN MEXICO <input type="text"/> SER PLATE 905246-2	
MODEL <input type="text"/>	CAPACITY <input type="text"/> LBS.
Get the latest patents and patents pending information at www.maxonlift.com/patents .	

PLAQUE DE SÉRIE (RÉF.)



AUTOCOLLANT CODE QR PIÈCES
AUTOCOLLANT PIÈCES
P/N 299348-10 (TE-20)
P/N 299348-11(TE-25,TE-30)

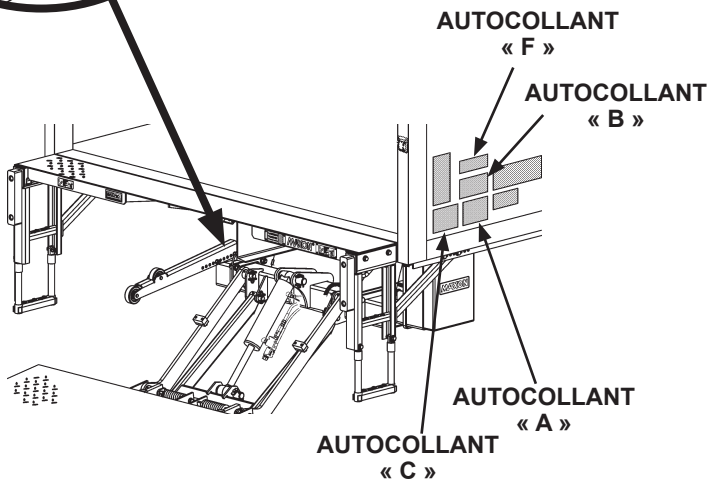
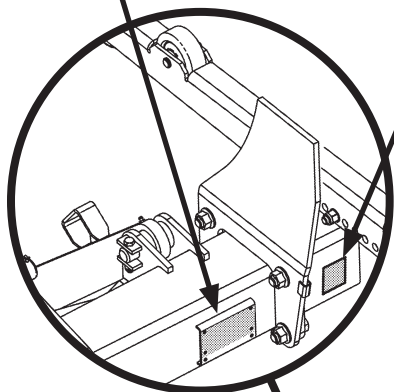


FIG. 11-1

AUTOCOLLANTS – suite

CONSIGNES DE SÉCURITÉ

Lire les décalques et le mode d'emploi avant d'utiliser le hayon.

1. Ne pas utiliser le hayon à moins d'avoir reçu une formation adéquate et d'avoir lu les consignes d'utilisation.
2. Soyez certain que le véhicule est correctement retenu par le frein à main, de manière sécuritaire avant d'utiliser le hayon.
3. Toujours examiner le hayon avant de l'utiliser afin de vérifier s'il a besoin d'un entretien ou de réparations. Ne pas utiliser le hayon s'il y a des signes de dommages ou d'entretien inadéquat.
4. Ne pas surcharger.
5. S'assurer que la zone dans laquelle la plateforme sera ouverte et fermée est libre de tout obstacle avant de l'ouvrir ou de la fermer.
6. S'assurer que la zone de la plateforme, y compris la zone à l'intérieur de laquelle les charges peuvent tomber de la plateforme, est dégagée en tout temps lorsque le hayon est utilisé.
7. Ce hayon est conçu pour charger et décharger des cargaisons uniquement. Ne pas utiliser ce hayon pour effectuer d'autres tâches que celles pour lesquelles il a été conçu.

Numéro de pièce 282522-03 **A**



AVERTISSEMENT
L'utilisation d'un hayon présente des risques d'écrasement et de chute.
Garder les mains et les pieds loin des points de pincement.
Si vous êtes sur le hayon pendant que le véhicule se déplace, assurez-vous que la charge est stable et que vos pieds sont bien ancrés au sol.

Numéro de pièce 282522-03 **B**

Lisez les consignes et les AVERTISSEMENTS et assurez-vous de bien les comprendre avant d'utiliser le hayon.

AVERTISSEMENT

Veillez lire cette information attentivement.

- Une utilisation inappropriée de ce hayon peut occasionner de graves blessures personnelles. Si vous ne possédez pas de copie des consignes d'utilisation, veuillez vous les procurer auprès de votre employeur, de votre distributeur ou de votre locataire avant de tenter d'utiliser le hayon.
- S'il y a des signes d'entretien inadéquat, de dommages sur des pièces essentielles ou des signes que la surface de la plateforme est glissante, ne pas utiliser le hayon élévateur rétractable jusqu'à ce que ces problèmes aient été réglés.
- Si vous utilisez une transpalette à main, assurez-vous qu'elle peut être manoeuvrée en toute sécurité.
- Ne pas opérer un chariot élévateur à fourche sur la plateforme.
- De plus, vous ou votre aide ne devez jamais placer une partie de votre corps en dessous, à l'intérieur ou autour de toute portion en mouvement du hayon ou de ses mécanismes, ou dans une position qui la concourrait entre la plateforme et le sol ou le camion lorsque le hayon sera utilisé.
- Si un aide est sur la plateforme avec vous, assurez-vous tous les deux d'être prudents et de ne pas être en danger d'entrer en contact avec tout objet en mouvement ou pouvant se déplacer.

FAIRE PREUVE DE BON SENS.

- Si déplacer la charge vous semble risquée, ne la levez pas ou ne la déchargez pas.

Pour obtenir une copie gratuite des manuels traitant de ce modèle de hayon élévateur rétractable, veuillez visiter notre site Web www.maxonlift.com ou communiquez avec un agent du soutien à la clientèle au 1 800 227-4116.

Numéro de pièce 282522-03 **C**

ATTENTION

Toujours rester à bonne distance de la plateforme.

Numéro de pièce 282522-03 **D**

FEUILLE D'AUTOCOLLANTS P/N 282522-03 FIG. 12-1

MODÈLE	AUTOCOLLANT P/N	CAPACITÉ
TE-20	220387-03	907 kg
TE-25	220382-03	1134 kg
TE-30	220388-11	1360 kg

AUTOCOLLANTS CAPACITÉ TABLEAU 12-1

CONSEILS POUR LE CHARIOT ÉLEVATEUR



AVERTISSEMENT

Maintenez le chariot élévateur hors de la plate-forme.

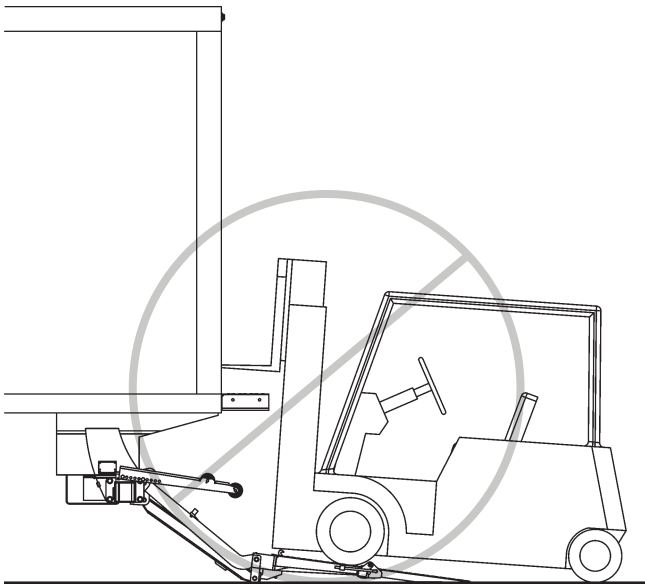
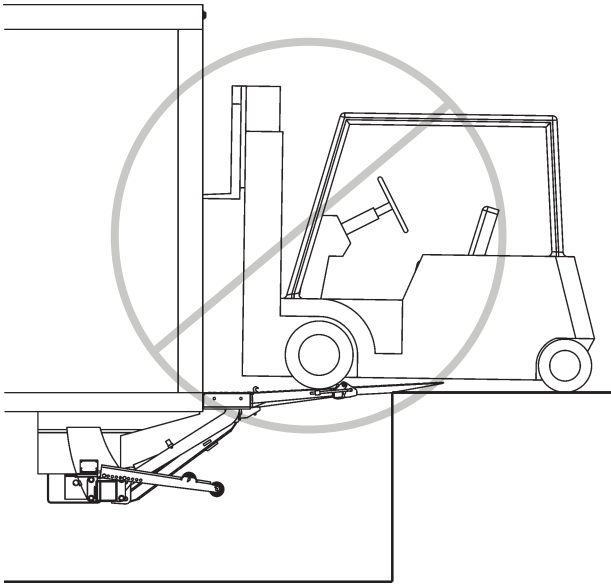


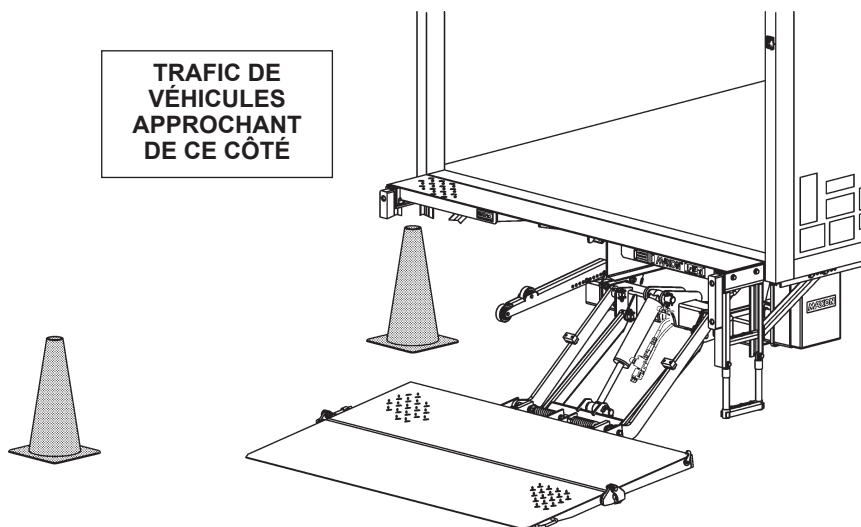
FIG. 13-1

CONSEILS EN CAS DE MANIPULATION AU BORD DE LA ROUTE

AVERTISSEMENT

L'utilisation du hayon au bord d'une route fréquentée augmente les risques de blessures personnelles et d'endommagement du hayon, du chargement et du véhicule. Rendre la zone de chargement plus visible aux véhicules passant à côté du camion peut aider à réduire les risques de blessures et de dommages.

REMARQUE : MAXON recommande de placer au moins 2 cônes de circulation sur le côté circulation de la zone de chargement de la plate-forme comme illustré ci-dessous. Retirez les cônes après avoir rangé la plate-forme et avant de déplacer le véhicule.



CÔNES DE TRAFIC POSITIONNÉS À CÔTÉ DE LA ZONE DE CHARGEMENT DE LA PLATE-FORME

FIG. 14-1

MANIPULATION

AVERTISSEMENT

N'utilisez jamais le commutateur de commande lorsque la plate-forme se déplie (et se plie) et se rabat. Utilisez toujours la poignée sur le côté de l'élément rabattable pour déplier (et replier) l'élément rabattable. Tenir l'élément rabattable autrement peut créer un danger et blesser l'opérateur.

1. Poussez le commutateur à bascule vers la position **BAS** (FIG. 15-1A) jusqu'à ce que les manilles touchent le sol.

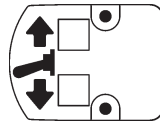
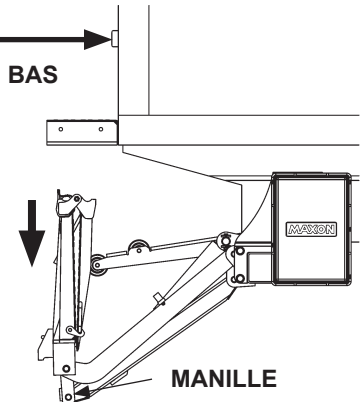


FIG. 15-1A



BAISSER LA PLATE-FORME
FIG. 15-1 FIG. 1

2. Utilisez la poignée située en bas de la plate-forme (FIG. 15-2A) pour déplier la plate-forme et l'élément rabattable (FIG. 15-2).

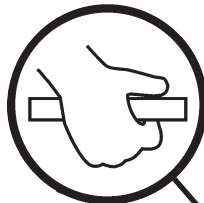
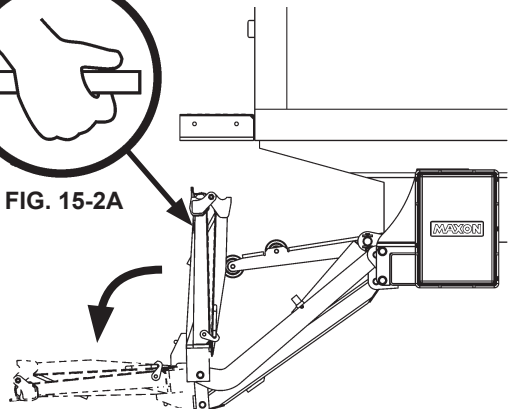


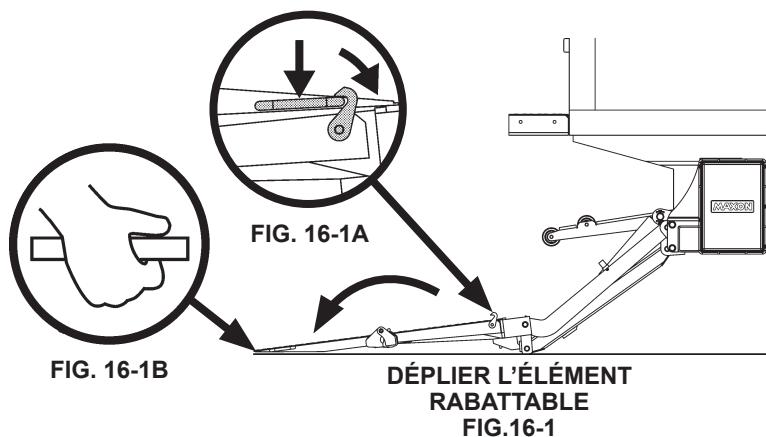
FIG. 15-2A



DÉPLIER LA PLATE-FORME ET
L'ÉLÉMENT RABATTABLE
FIG. 15-2 FIG. 2

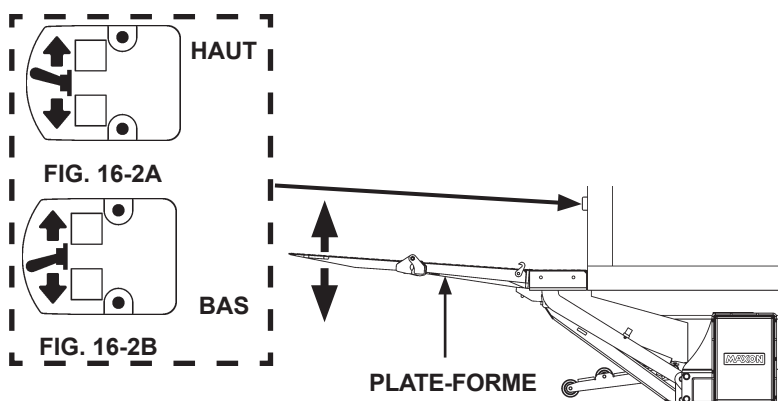
MANIPULATION – suite

3. Décrochez (si installé) et dépliez l'élément rabattable de la manière suivante. Si le véhicule est équipé d'un crochet, appuyez sur l'élément rabattable et enlevez le crochet de la poignée en le faisant tourner (**FIG. 16-1 et 16-1A**). Ensuite, utilisez la poignée (**FIG. 16-1B**) pour déplier l'élément rabattable.



REMARQUE : lors de l'utilisation du hayon, relâchez l'interrupteur à bascule pour arrêter la plate-forme.

4. Levez la plate-forme (**FIG. 16-2**) en poussant l'interrupteur à bascule vers la position **HAUT** (**FIG. 16-2A**). Lorsque la plate-forme est chargée (ou déchargée), attendez une seconde avant de relâcher l'interrupteur à bascule, une fois que la plate-forme a atteint la hauteur de plancher. Pour abaisser la plate-forme, poussez l'interrupteur à bascule vers la position **BAS** (**FIG. 16-2B**).

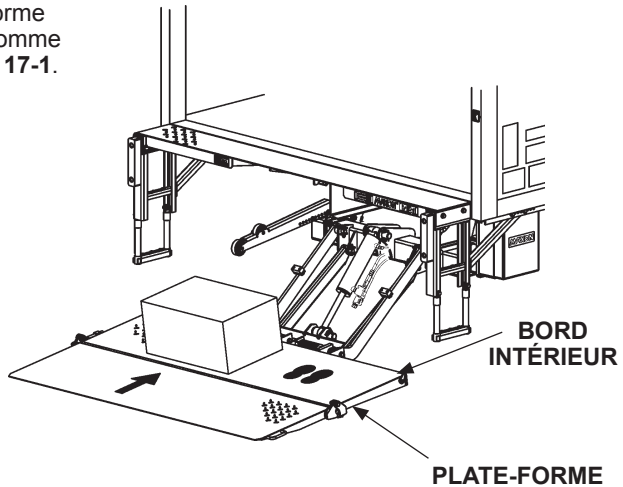


**LEVER & BAISSER LA PLATE-FORME
FIG. 16-2**

AVERTISSEMENT

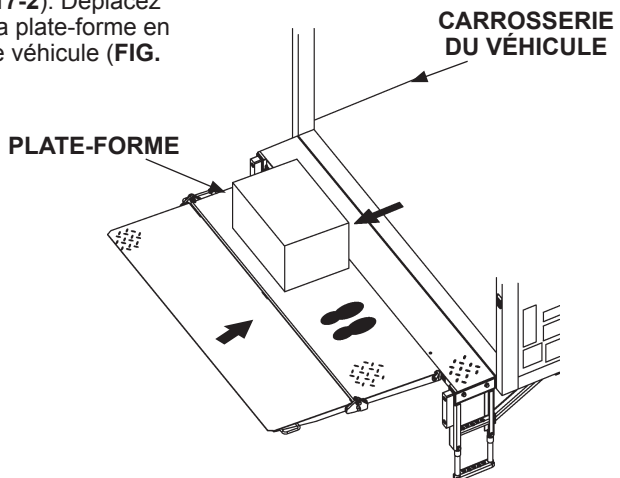
Une charge ne doit jamais dépasser des bords de la plate-forme. Ne placez pas de charges instables sur la plate-forme et ne permettez pas à la charge de dépasser la capacité de levage du hayon. Lorsque vous êtes debout sur la plate-forme, veillez à ce que vos pieds ne dépassent pas du bord intérieur de la plate-forme.

5. Chargez la plate-forme au niveau du sol comme indiqué sur la FIG. 17-1.



CHARGER LA PLATE-FORME AU NIVEAU DU SOL
FIG. 17-1

6. Relevez la plate-forme à hauteur de plancher (FIG. 17-2). Déplacez la charge hors de la plate-forme en la poussant dans le véhicule (FIG. 17-2).



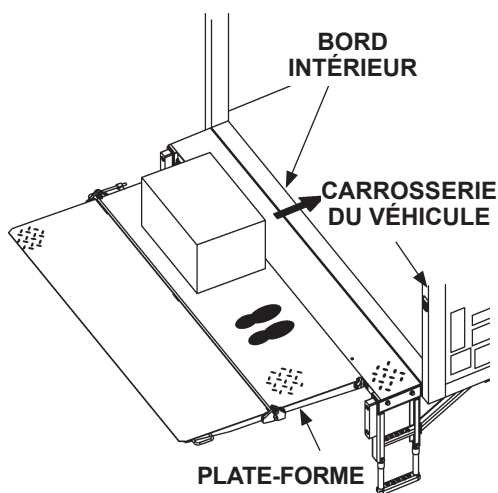
**DÉCHARGER LA PLATE-FORME À HAUTEUR DE
PLANCHER**
FIG. 17-2 FIG. 2

MANIPULATION – suite

AVERTISSEMENT

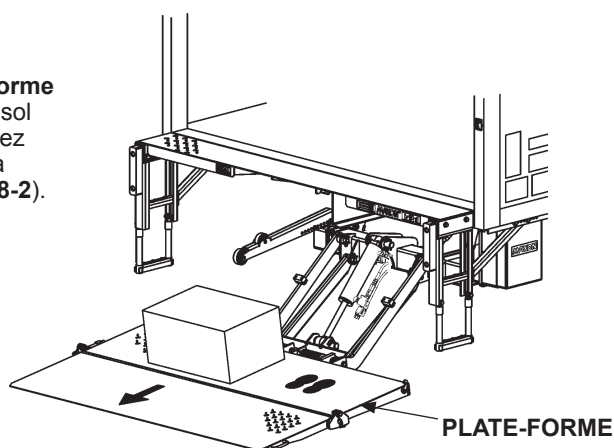
Tirer la charge hors du véhicule vers la plate-forme peut entraîner une chute de la plate-forme et de graves blessures. Lors du déchargement du véhicule, toujours pousser la charge vers l'extérieur sur la plate-forme.

7. Chargez la plate-forme à hauteur de plancher (FIG. 18-1) de la manière suivante. Poussez la charge hors du véhicule pour la positionner correctement sur la plate-forme. Placez toutes les charges aussi près que possible du bord intérieur de la plate-forme, la partie la plus lourde étant dirigée vers la carrosserie du camion, comme indiqué sur la FIG. 18-1. Si vous vous tenez debout sur la plate-forme avec la charge, placez-vous dans la zone où se trouvent les empreintes de pas indiquées sur le dessin et tenez compte de l'AVERTISSEMENT de la page précédente.



CHARGER LA PLATE-FORME À HAUTEUR DE PLANCHER
FIG. 18-1

8. Abaissez la plate-forme jusqu'au niveau du sol (FIG. 18-2). Déplacez la charge hors de la plate-forme (FIG. 18-2).



DÉCHARGER LA PLATE-FORME AU NIVEAU DU SOL
FIG. 18-2



AVERTISSEMENT

Ne jamais déplacer le véhicule tant que le hayon n'est pas correctement rangé.

REMARQUE : lever la plate-forme par rapport au sol facilite la préhension et le pliage de l'élément rabattable.

9. Avant de déplacer le véhicule, préparez le hayon comme suit. Assurez-vous que la charge est retirée de la plate-forme. Si la plate-forme est à hauteur de plancher, poussez l'interrupteur à bascule vers la position **BAS** comme indiqué sur la **FIG. 19-1A**. Relâchez l'interrupteur à bascule lorsque la plate-forme est à 51 mm du sol (**FIG. 19-1**).

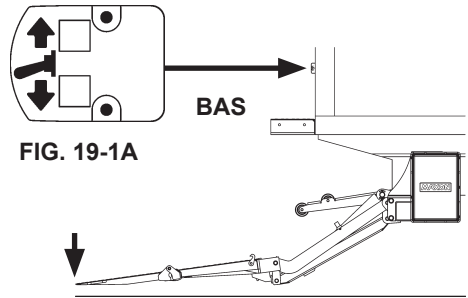
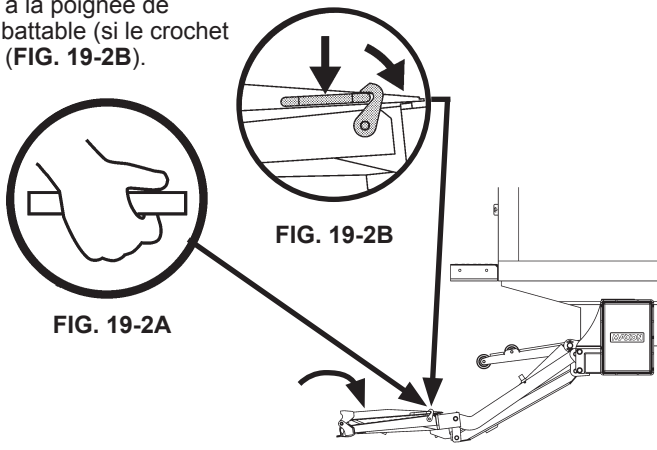


PLATE-FORME À 51 MM DU SOL
FIG. 19-1

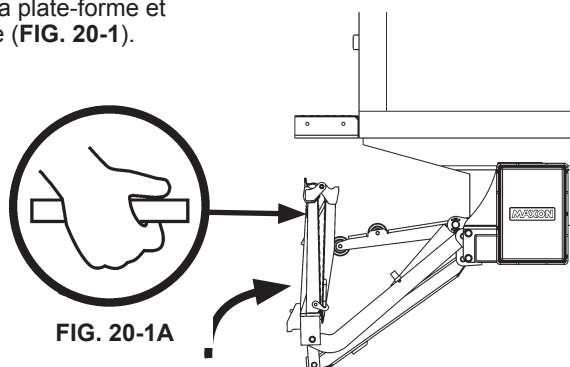
10. Repliez l'élément rabattable de la plate-forme à l'aide de la poignée sur l'élément rabattable (**FIG. 19-2A**). Accrochez la plate-forme à la poignée de l'élément rabattable (si le crochet est installé) (**FIG. 19-2B**).



PLIER L'ÉLÉMENT RABATTABLE SUR LA
PLATE-FORME
FIG. 19-2

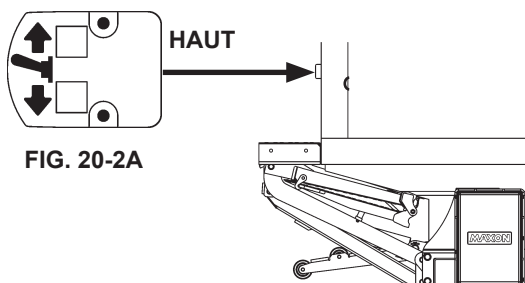
MANIPULATION – suite

11. Utilisez la poignée située en bas de la plate-forme (**FIG. 20-1A**) pour soulever et replier la plate-forme et l'élément rabattable (**FIG. 20-1**).



**PLIER LA PLATE-FORME ET L'ÉLÉMENT
RABATTABLE
FIG. 20-1 FIG. 1**

12. Rangez la plate-forme (**FIG. 20-2**) en poussant l'interrupteur à bascule vers la position **HAUT** (**FIG. 20-2A**). Attendez une seconde après le rangement intégral de la plate-forme avant de relâcher l'interrupteur à bascule.



**PLATE-FORME CORRECTEMENT RANGÉE
FIG. 20-2**

13. Le hayon est prêt pour le transport.

UTILISER LES BUTÉES D'ARRÊT DE CHARIOT (SI INSTALLÉES)

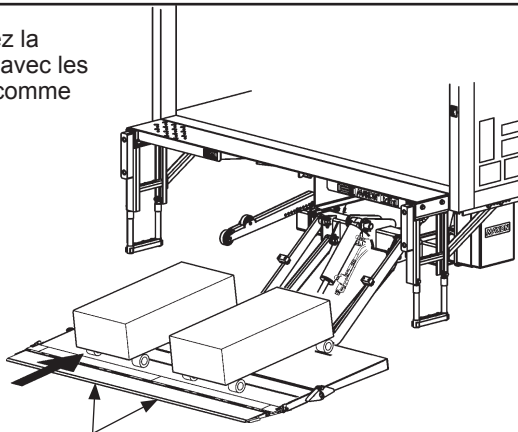
AVERTISSEMENT

Afin d'éviter de se blesser en trébuchant ou en tombant, assurez-vous que les butées d'arrêt de chariot sont fermées avant de monter et de descendre de la plate-forme.

REMARQUE : certains hayons sont équipés de butées d'arrêt simples ou doubles. Les butées d'arrêt de chariot empêchent les chariots chargés de rouler et de tomber de la plate-forme. Les butées d'arrêt de chariot simples sont une section faisant à peu près la même largeur totale que la plate-forme, et fonctionnant avec un jeu de commandes. Les butées d'arrêt de chariot doubles sont deux sections identiques, présentant une largeur combinée à peu près égale à la largeur totale de la plate-forme. Chacune est actionnée de manière indépendante avec des commandes séparées (un jeu de commandes par butée d'arrêt de chariot). La procédure suivante concerne les butées d'arrêt de chariot doubles. Une butée d'arrêt de chariot simple fonctionne de la même manière.

REMARQUE : les butées d'arrêt de chariot sont généralement fermées lorsqu'elles ne sont pas utilisées. Si les butées d'arrêt de chariot sont déjà ouvertes lorsque vous déplacez une charge du sol vers la plate-forme, vous pouvez faire rouler la charge sur la butée d'arrêt. La butée d'arrêt de chariot se fermera temporairement lors du passage de la charge et se rouvrira une fois que la charge aura passé la butée.

1. Au niveau du sol, déplacez la charge sur la plate-forme avec les butées d'arrêt de chariot comme indiqué sur la **FIG. 21-1**.



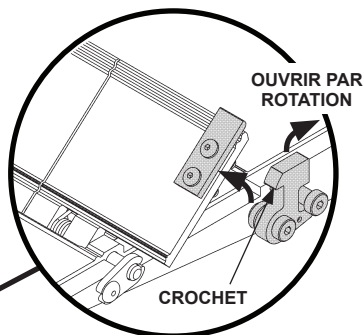
BUTÉES D'ARRÊT DE CHARIOT

**CHARGER LA PLATE-FORME AU NIVEAU DU SOL
(BUTÉES D'ARRÊT DE CHARIOT FERMÉES)
FIG. 21-1**

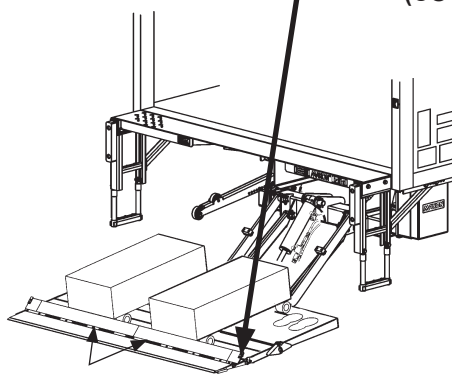
UTILISER LES BUTÉES D'ARRÊT DE CHARIOT (SI INSTALLÉES) – suite

REMARQUE : les butées d'arrêt de chariot s'ouvrent en faisant tourner le crochet (FIG. 22-1B).

- Ouvrez les butées d'arrêt (FIG. 22-1 et 22-1A). Positionnez ensuite le chariot et placez-vous à l'endroit marqué par les empreintes de pas comme indiqué sur la FIG. 22-1.



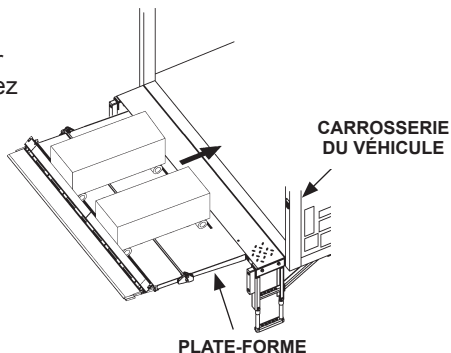
OUVRIR LES BUTÉES D'ARRÊT DE CHARIOT (CÔTÉ DROIT DE L'ÉLÉMENT RABATTABLE) FIG. 22-1A



BUTÉES D'ARRÊT DE CHARIOT

BUTÉES D'ARRÊT DE CHARIOT OUVERTES FIG. 22-1

- Relevez la plate-forme à hauteur de plancher (FIG. 22-2). Déplacez la charge hors de la plate-forme dans la carrosserie du véhicule (FIG. 22-2).

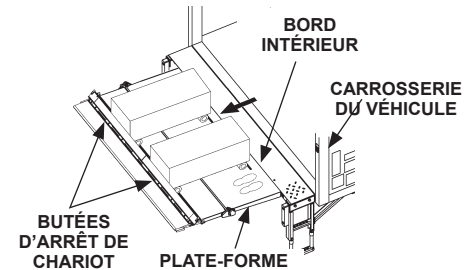


DÉCHARGER LA PLATE-FORME À HAUTEUR DE PLANCHER (BUTÉES D'ARRÊT DOUBLES OUVERTES) FIG. 22-2

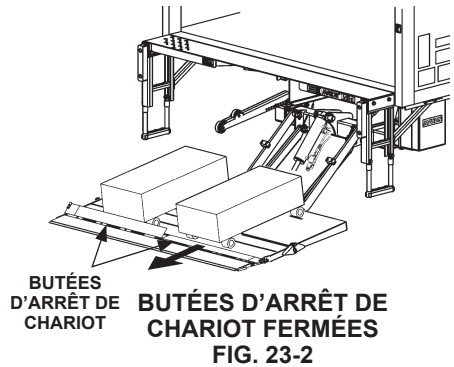
AVERTISSEMENT

Tirer la charge hors du véhicule vers la plate-forme peut entraîner une chute de la plate-forme et de graves blessures. Lors du déchargement du véhicule, toujours pousser la charge vers l'extérieur sur la plate-forme.

4. Lors du chargement de la plate-forme à hauteur de plancher, assurez-vous que les butées d'arrêt de chariot sont ouvertes (FIG. 23-1). Poussez la charge hors du véhicule pour la positionner correctement sur la plate-forme. Placez toutes les charges aussi près que possible du bord intérieur de la plate-forme, la partie la plus lourde étant dirigée vers la carrosserie du véhicule, comme indiqué sur la FIG. 23-1. Si vous vous tenez debout sur la plate-forme avec la charge, placez-vous dans la zone où se trouvent les empreintes de pas indiquées sur le dessin et respectez l'AVERTISSEMENT de la page 18.

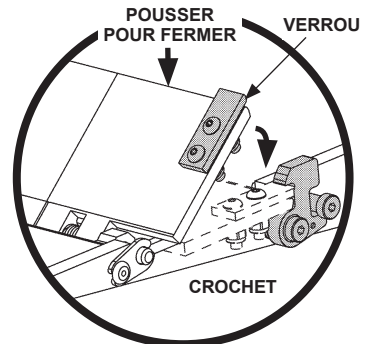


CHARGER LA PLATE-FORME À HAUTEUR DE PLANCHER (BUTÉES D'ARRÊT DOUBLES OUVERTES)
FIG. 23-1



REMARQUE : les butées d'arrêt de chariot sont maintenues fermées avec un crochet (FIG. 23-3). Assurez-vous que le verrou est bien fermé.

5. Déchargez la plate-forme avec la butée d'arrêt de chariot au niveau du sol comme indiqué sur la FIG. 23-2. Assurez-vous que la butée d'arrêt de chariot est fermée avant de déplacer la charge hors de la plate-forme. Pour la fermer, appuyez sur la butée de chariot et mettez le crochet (FIG. 23-3).
6. Déplacez la charge hors de la plate-forme comme indiqué sur la FIG. 23-2.



FERMER LES BUTÉES D'ARRÊT DE CHARIOT (CÔTÉ DROIT DE L'ÉLÉMENT RABATTABLE)
FIG. 23-3

