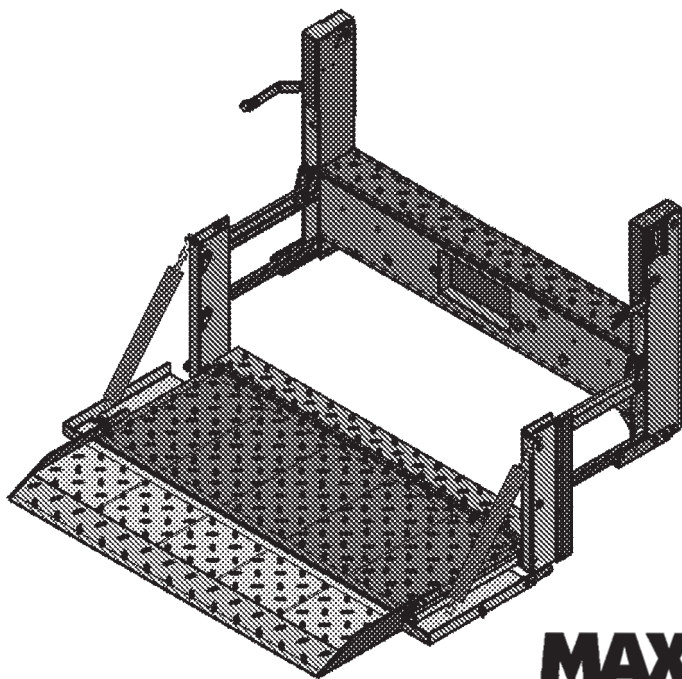


MANUAL DE OPERACIÓN

Me2-Series

- C2 CAPACIDAD 1300 LB [590 KG]
- C2 CAPACIDAD 1500 LB [680 KG]
- C2 CAPACIDAD 1600 LB [725 KG]



MAXON[®]
LIFT CORP.

Para encontrar información sobre **mantenimiento y partes** para su Elevador Me2, visite www.maxonlift.com. Seleccione **PRODUCTOS**, después **Me2** y **C2**. Abra el **Manual de Mantenimiento** en la ventana **DOCUMENTACIÓN DEL PRODUCTO**.

© MAXON Lift Corp. 2021

MANTENGA ESTE MANUAL EN LA CABINA DEL VEHÍCULO

Registre su Elevador hidráulico en www.maxonlift.com/htm/services/reg.htm.
Para obtener una copia gratuita de otros manuales que pertenezcan a este Elevador, visite nuestro sitio web www.maxonlift.com o llame a **Servicio al Cliente al (800) 227-4116**.

TABLE OF CONTENTS

SUMARIO DE CAMBIOS: MS-14-36 REVISIÓN A.....	4
Advertencias.....	5
INSPECCIÓN DE OPERACIÓN DIARIA RECOMENDADA ...	6
TERMINOLOGÍA DEL ELEVADOR.....	8
ETIQUETAS.....	9
ETIQUETAS Y PLACAS.....	11
ADVERTENCIA SOBRE USO DE MONTACARGAS.....	12
INSTRUCCIONES DE OPERACIÓN.....	13
ACTIVAR ELEVADOR.....	13
DESPLEGAR LA PLATAFORMA.....	14
CARGAR VEHÍCULO.....	17
DESCARGAR VEHÍCULO.....	18
GUARDAR PLATAFORMA.....	19
APAGAR ELEVADOR.....	21

SUMARIO DE CAMBIOS: MS-14-36 REVISIÓN A

PÁG.	DESCRIPCIÓN DEL CAMBIO
PORTADA	Se actualizó la REV. y la fecha de publicación.
6,7	Se agregaron las páginas con las REVISIONES DE OPERACIÓN DIARIAS RECOMENDADAS .
9	Se agregó la etiqueta de MAXON® en la base de la plataforma.
10	Se agregó la etiqueta C de operación a la nueva etiqueta con código QR.
11	Se agregó la página con etiquetas de 3 partes con código QR y la placa de datos.
17	Se combinaron los subtemas de CARGAR EL VEHICULO (COLOCAR LA CARGA y ELEVAR Y DESCARGAR LA PLATAFORMA) en un procedimiento.
18	Se combinaron los subtemas de DESCARGAR EL VEHICULO (COLOCAR LA CARGA y DESCENDER Y DESCARGAR LA PLATAFORMA) en un procedimiento.
20	Se combinaron las instrucciones de enganchar y sujetar la plataforma en la misma página.

ADVERTENCIA

1. El uso incorrecto de este Elevador Hidráulico puede acarrear lesiones personales graves. Obedezca las **ADVERTENCIAS** e instrucciones de operación del Elevador Hidráulico contenidas en este manual. No permita que personas sin entrenamiento operen el Elevador Hidráulico. Si necesita reemplazar un **Manual de Operación**, puede conseguir una copia en:
Servicio al Cliente de MAXON Lift Corp.
11921 Slauson Ave
Santa Fe Springs, CA 90670
(800) 227-4116
2. No exceda la **capacidad de carga** nominal del **C2** que es de **1300 lb [590 kg], 1500 lb [680 kg] y 1,600 lb [725 kg]**.
3. No permita que ninguna parte de su cuerpo quede debajo, entre o cerca de ninguna pieza o mecanismo del Elevador en movimiento, o en una posición que podría quedar atrapada entre la plataforma y el suelo o la carrocería del camión (o entre la plataforma y el suelo) cuando el Elevador esté en funcionamiento.
4. Tome en cuenta la seguridad y ubicación de personas circundantes así como objetos cercanos al operar el Elevador Hidráulico. Colóquese al lado de la plataforma para operar el Elevador. Asegúrese de que no haya obstáculos en el área que recorrerá el Elevador al estar en funcionamiento.
5. Obedezca todas las etiquetas de instrucciones y de advertencia.
6. Mantenga las etiquetas limpias y legibles. Si las etiquetas se desprenden o se vuelven ilegibles, reemplácelas. **Servicio al Cliente Maxon proporciona etiquetas de reemplazo gratuitamente.**
7. **Nunca suba un montacargas en la plataforma del Elevador.**
8. No mueva el vehículo hasta que el Elevador se guarde correctamente.
9. **Guarde correctamente la plataforma cuando no esté en uso. Las plataformas extendidas pueden ser un peligro para personas y vehículos circundantes.**
10. Un Elevador Hidráulico correctamente instalado opera suavemente y en relativo silencio. El único ruido notorio durante la operación proviene de la unidad de energía cuando la plataforma se eleva. Esté atento a chasquidos, rasguños y chirridos; corrija el problema antes de seguir operando el Elevador.
11. Sobre todo **UTILICE SENTIDO COMÚN** al operar el Elevador.
12. Nunca utilice el teléfono celular mientras opera el Elevador.

INSPECCIÓN DE OPERACIÓN DIARIA RECOMENDADA

NOTA: Antes de inspeccionar el elevador, estacione el vehículo sobre suelo nivelado y coloque el freno.

NOTA: Si después de las siguientes inspecciones se detecta la necesidad de reparar o darle servicio al elevador hidráulico, no lo ponga en operación hasta que un mecánico calificado lo repare.

Antes de operar el elevador, el operador debe hacer lo siguiente:

- Verifique que la batería del vehículo esté completamente cargada y que las conexiones de las terminales de la batería estén limpias y ajustadas.
- Verifique que la plataforma esté enganchada seguramente en la posición de guardado, que los ganchos no tengan daños y las cadenas de la plataforma estén en su lugar.
- Verifique visualmente que la cubierta del bastidor principal esté atornillada de forma segura y sin daños. Inspeccione en busca de alguna fuga de fluido hidráulico proveniente de la carcasa.
- Siga la ruta visible de las mangueras hidráulicas desde los cilindros hasta el bastidor principal. Verifique que todas las conexiones visibles de las mangueras estén conectadas y que no haya grietas, rozaduras o fugas de fluido.
- Revise visualmente que los controles opcionales y estándar se encuentren en su lugar y sin daños.
- Verifique visualmente que las etiquetas estén en su lugar (vea la página de **ETIQUETAS**). Y verificar que sean legibles, limpias y sin daños.

Siga las instrucciones de operación de este manual para descender el elevador al suelo y desplegar la plataforma.

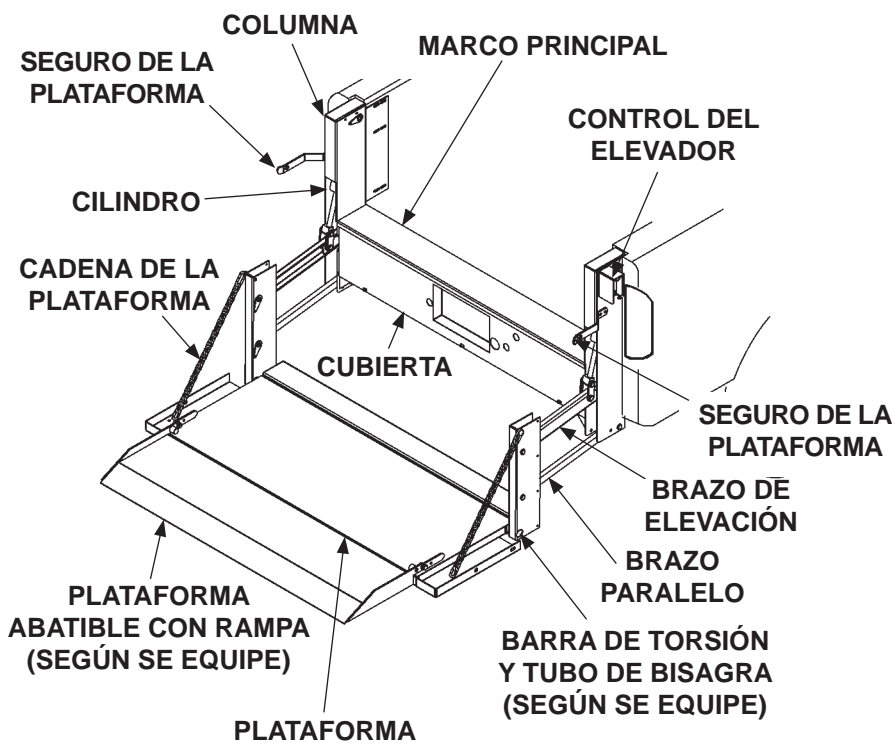
- Revise que los ganchos de la plataforma estén desbloqueados y liberen a la plataforma sin chirridos. También asegure que la plataforma (y la rampa abatible si se equipa) se despliega sin problemas a la posición de operación y desciende al suelo correctamente.
- Inspeccione en busca de grietas y partes dobladas en el bastidor principal, columnas, brazos paralelos y los brazos de apertura. Verifique que las cadenas de la plataforma no tengan daños y se conecten correctamente en ambos extremos. También, asegure que todos los pernos y los pasadores estén en su lugar y sin daños.
- Revise que la plataforma y la rampa abatible no tengan grietas, agujeros o dobleces en la superficie de carga y las placas laterales.
- Verifique que las superficies para cargar en la carcasa del bastidor principal, la plataforma, rampa abatible y la rampa de retención (si se equipa) estén limpias (libre de aceites, escombros o corrosión).
- Revise si hay fugas de fluido en los cilindros hidráulicos.

Siga las instrucciones de operación de este manual para operar el elevador mediante un ciclo sin carga en la plataforma. Eleve la plataforma a nivel de cama del vehículo. Después, descienda la plataforma hasta el suelo.

- Cuando suba y baje la plataforma, escuche con atención en busca de sonidos inusuales o inspeccione en busca de movimientos irregulares en cualquier lado de la plataforma. El movimiento brusco no debe exceder 1" [2.5 cm]
- Con la plataforma a la altura de cama, verifique que las cadenas en ambos lados de la plataforma se sientan igual de justas.

Si el elevador no requiere de servicios o reparaciones (o si ya se realizaron), guarde el elevador.

TERMINOLOGÍA DEL ELEVADOR



SE MUESTRA ELEVADOR C2 PARA CAMIONETA
FIG. 8-1

ETIQUETAS

NOTA: Verifique que no haya residuos, polvo o corrosión donde pondrá las etiquetas. Si es necesario, limpie la superficie antes de colocarlas.

PRECAUCIÓN

Utilice solamente aceite hidráulico ISO Grado 32.

El uso de cualquier otro aceite anula la garantía del cilindro.

N/P 295317-02

ETIQUETA PRECAUCIÓN ACEITE
N/P 295317-02



ETIQUETA N/P 295597

LA CAPACIDAD MÁXIMA DE ESTE ELEVADOR ES
1300 LBS [590 KG]

SIEMPRE QUE LA CARGA ESTÉ CENTRADA EN LA PLATAFORMA TRANSPORTADORA.

N/P 220386-04

ETQ. CAPACIDAD
N/P 220386-04

LA CAPACIDAD MÁXIMA DE ESTE ELEVADOR ES

1500 LBS [680 KG]

SIEMPRE QUE LA CARGA ESTÉ CENTRADA EN LA PLATAFORMA TRANSPORTADORA.

N/P 220386-02

ETQ. CAPACIDAD
N/P 220386-02

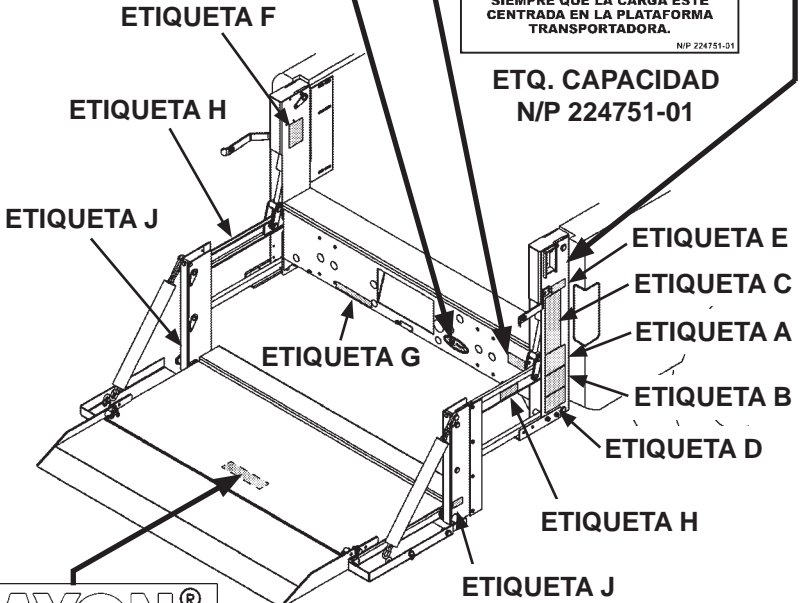
LA CAPACIDAD MÁXIMA DE ESTE ELEVADOR ES

1600 LBS [725 KG]

SIEMPRE QUE LA CARGA ESTÉ CENTRADA EN LA PLATAFORMA TRANSPORTADORA.

N/P 224751-01

ETQ. CAPACIDAD
N/P 224751-01



ETIQUETA N/P 299097-01

SE MUESTRA ELEVADOR C2 PARA CAMIONETA

FIG. 9-1

INSTRUCCIONES DE SEGURIDAD

Lea todas las etiquetas y el manual de operación antes de operar el elevador.

- No utilice el elevador a menos de que haya recibido la instrucción apropiada y haya leído o esté familiarizado con las instrucciones de operación.
- Asegúrese de que el vehículo haya frenado totalmente y de manera adecuada antes de utilizar el elevador.
- Inspeccione siempre este elevador antes de utilizarlo, ya sea por mantenimiento o buscando daños. No utilice el elevador si muestra cualquier señal de daño o falta de mantenimiento.
- No se exceda con la carga.
- Asegúrese de que el área en la cual se abrirá y cerrará la plataforma este libre antes de abrir o cerrar la plataforma.
- Asegúrese de que el área de la plataforma, incluyendo el área en que las cargas podrían caer de la plataforma, esté libre antes y en todo momento durante la operación del elevador.
- Este elevador está diseñado para cargar y descargar mercancía solamente. No utilice este elevador para ningún otro fin.

ADVERTENCIA

Lea esta información cuidadosamente.

Utilice este elevador de manera no adecuada puede causar lesiones personales graves. Si no cuenta con los conocimientos de operación, solicítelos a su empleador, distribuidor o administrador antes de operar cualquier elevador.

- Si hay señales de un mantenimiento no adecuado, como a partes esenciales o la estructura de la plataforma está resacaada, no utilice el elevador hasta que haya corregido estos problemas.
- Si nunca ha trabajado asegurarse de que puede ser enseñado adecuadamente.
- No opere un montacargas sobre la plataforma.
- No permita que ninguna parte de su cuerpo o del equipo de su operador quede atrapado dentro o cerca de cualquier parte en movimiento del elevador o sus mecanismos, o en una posición que pueda atraparlos entre la plataforma y el suelo o el chasis cuando se está operando el elevador.
- No viaje en la plataforma ni permita que otros viajen en la plataforma.
- UTILICE EL SENTIDO COMÚN.
- Si se carga parece insegura, no se eleva ni la descienda.

Faite robene una copia gratuita de otros manuales pertenecientes a este modelo de elevador, visite nuestro sitio web: www.maxxrent.com o contacte a Servicio al Cliente al: (800) 232-4476.

INSTRUCCIONES DE OPERACION

ME2

Escane este código QR para ver el video o manual de operación.

- ENCIENDA Y ACTIVE EL ELEVADOR. (VER MANUAL DE OPERACION)
- PRESSIONAR ARRIBA Y SIGUINDO Y SOLICIA QUITAR CARGADO. ABRIE ELEVADOR DE AMBOS LADOS.
- DESPLIEGUE LA PLATAFORMA. DESPLIEGUE LA PLATAFORMA ABATIBLE SI SU ELEVADOR CUENTA CON UNA.
- ELEVAR O DESCENDER PLATAFORMA.
- PARA CARGAR, ELEVE PLATAFORMA (PASO 4) HASTA EL PUNTO PARA REPLEGAR LA PLATAFORMA Y PLATAFORMA ABATIBLE.
- APAGUE. (VER MANUAL DE OPERACION) (P. 17)

ADVERTENCIA

- Los riesgos del elevador pueden resultar en trituración, prensamiento o caídas.
- Mantenga manos y pies lejos de los puntos de prensamiento.
- No viaje en la plataforma.

Lea y comprenda todas las instrucciones y ADVERTENCIAS antes de usar.

PRECAUCION

Siempre manténgase alejado del área de la plataforma.

ADVERTENCIA

- El elevador no es para levantar personas ni para que suba gente en silla de ruedas. No monte la plataforma ni permita que otros lo hagan.
- No permita que niños o adultos sin entrenamiento operen el elevador.
- Si no está utilizando o vigilando el elevador, repliegue y asegure la plataforma para guardarla. Apague el control del elevador.

ADVERTENCIA

El resorte está sometido a alta tensión.

ADVERTENCIA

Mantenga manos y pies lejos de plataforma y plataforma abatible cuando despliegue y repliegue la plataforma. (Ver Manual de Operación.)

ADVERTENCIA

Evite lesiones haciendo lo siguiente antes de retirar la cubierta:

- Descienda la plataforma al suelo o guárdela y engánchela.
- Desconecte de la batería el cable positivo (+) de la batería.

ADVERTENCIAS, PRECAUCIONES Y HOJA DE ETIQUETAS DE INSTRUCCIONES
N/P 288215-02
FIG. 10-1

ETIQUETAS Y PLACAS



**ETIQUETA DE PARTES CON QR EN CARROCERÍA PICKUP
N/P 299139-01**



**ETIQUETA DE PARTES CON QR EN CARROCERÍA DE CAMIÓN DE SERVICIO
N/P 299139-02**



**ETIQUETA DE PARTES CON QR EN CARROCERÍA DE CAMIÓN CON REDILAS
N/P 299139-03**



PLACA DE DATOS (REF)

ETIQUETA H

ETIQUETA J

**ELEVADOR HIDRÁULICO C2 PICKUP
CON VISTA LATERAL A LA CARRETERA
FIG. 11-1**

ADVERTENCIA SOBRE USO DE MONTACARGAS

⚠ ADVERTENCIA
Mantenga el montacargas FUERA de la plataforma.

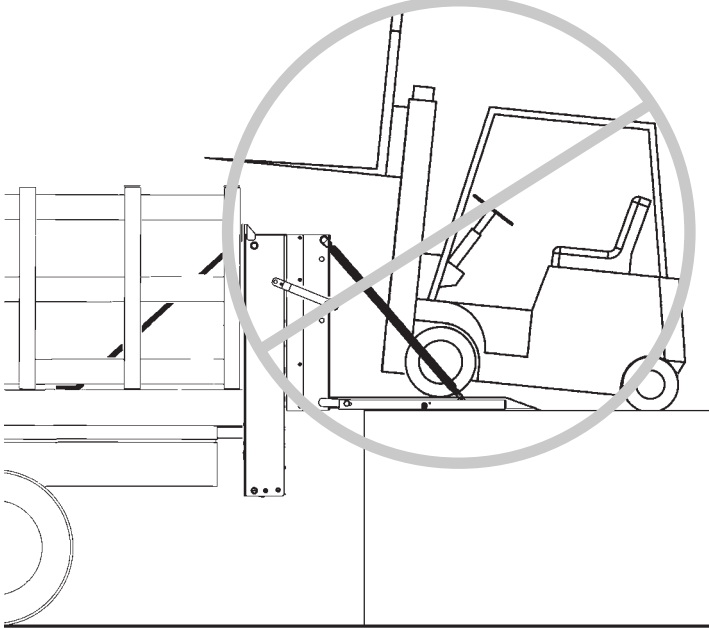


FIG. 12-1

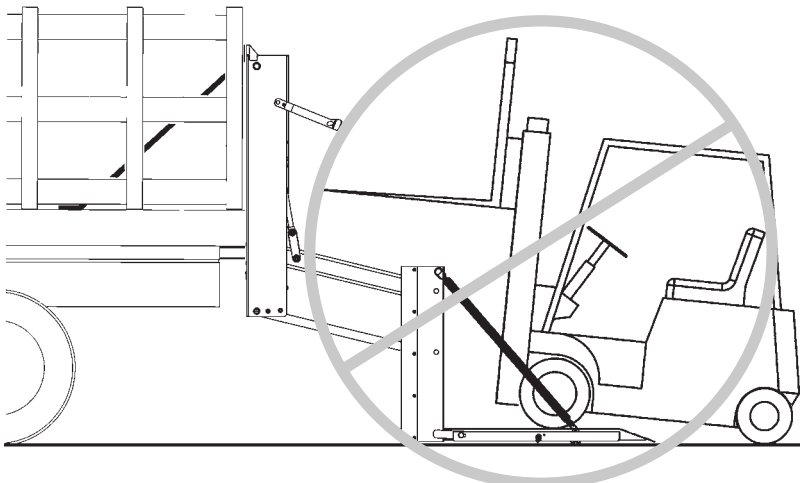
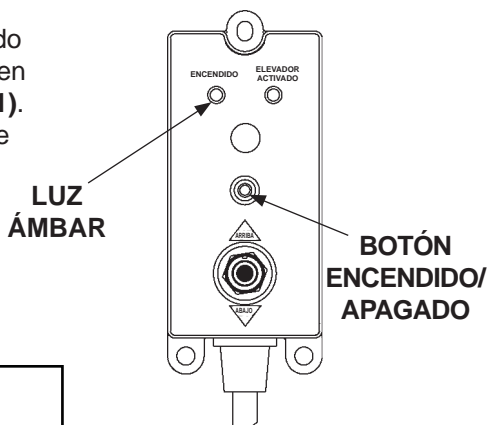


FIG. 12-2

INSTRUCCIONES DE OPERACIÓN

ACTIVAR ELEVADOR

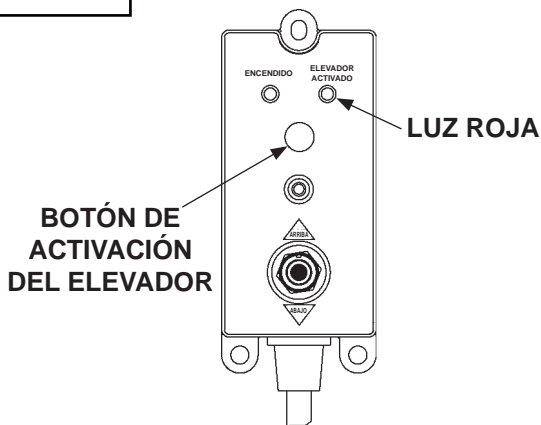
1. Encienda el Elevador presionando el botón de encendido/apagado en el control del Elevador (**FIG. 13-1**). La luz ámbar de **ENCENDIDO** se ilumina cuando se enciende el elevador.



**BOTÓN DE ENCENDIDO
Y LUZ INDICADORA**
FIG. 13-1

NOTA: El control del Elevador otorga una ventana de 90 segundos para operar el Elevador después de presionar el botón de Activación 2 veces. Cada vez que el interruptor sea presionado hacia la posición **UP (arriba)** o **DN (abajo)**, el tiempo de operación se extiende 90 segundos. Después de 90 segundos sin actividad, el control se desactiva.

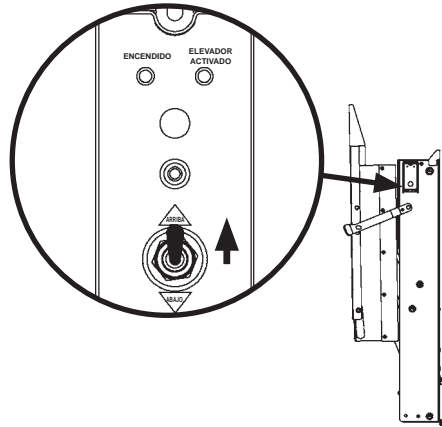
2. Active el Elevador presionando el botón de **ACTIVACIÓN** 2 veces en un segundo (**FIG. 13-2**). La luz roja de **ACTIVACIÓN** se enciende cuando se activa el Elevador.



**BOTÓN DE ACTIVACIÓN Y
LUZ INDICADORA**
FIG. 13-2

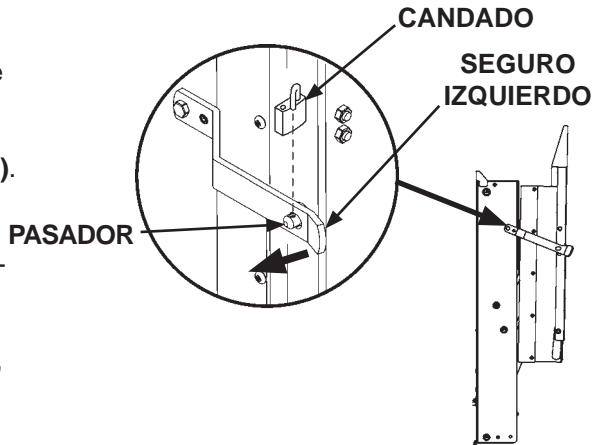
DESPLEGAR LA PLATAFORMA

1. Para presurizar el sistema hidráulico sostenga el interruptor de control hacia **ARRIBA** durante 1 segundo y libérelolo (**FIG. 14-1**).



**INTERRUPTOR DE CONTROL
HACIA ARRIBA
FIG. 14-1**

2. Si es necesario, retire el candado del gancho izquierdo en la plataforma (**FIG. 14-2**). Desenganche el seguro izquierdo de la plataforma tirando hacia el lado hasta que se libere del pasador (**FIG. 14-2**). Después, rote el seguro hacia abajo.

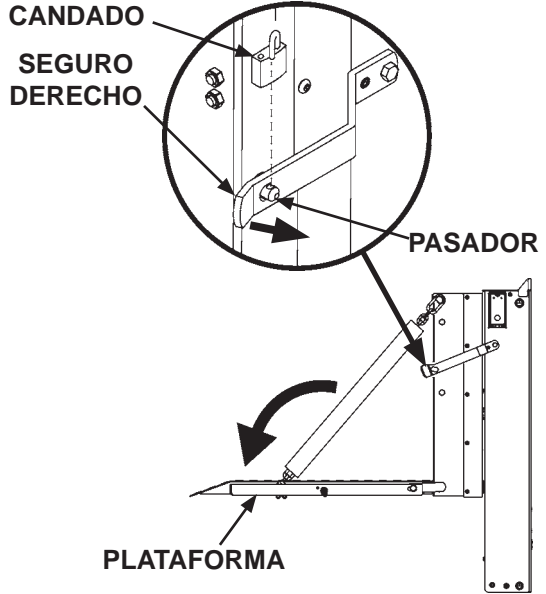


**DESENGANCHAR LA PLATAFORMA
DE LA COLUMNA IZQUIERDA
FIG. 14-2**

! ADVERTENCIA

Nunca opere el interruptor de control o se interponga en el camino de la plataforma mientras despliega la plataforma.

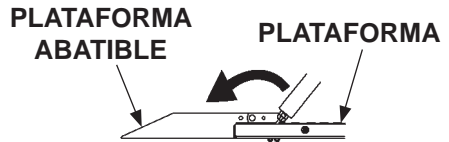
3. De pie al costado de la columna derecha, sostenga la parte superior de la plataforma con una mano. Utilice la otra mano para presionar la plataforma derecha hacia el lado hasta que se libere del pasador (FIG. 15-1). Después, despliegue la plataforma (FIG. 15-1).



**DESENGANCHAR Y DESPLEGAR PLATAFORMA
(SE MUESTRA VISTA DERECHA)**

FIG. 15-1

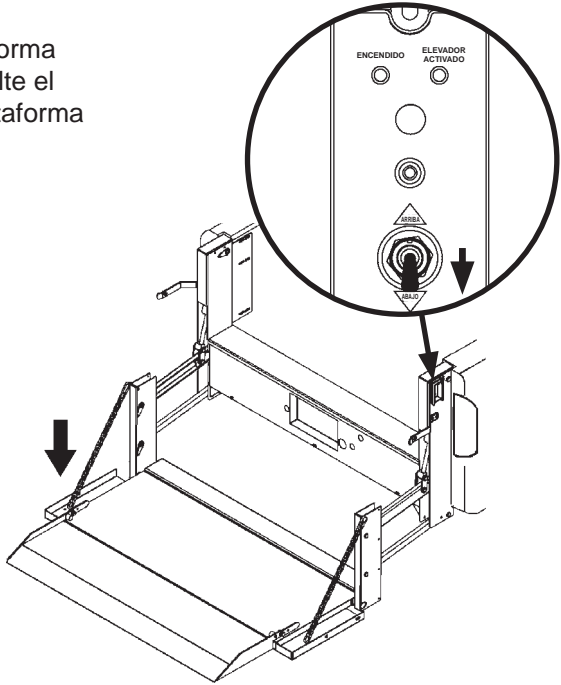
4. Si la plataforma cuenta con plataforma abatible, despliegue la plataforma abatible (FIG. 15-2).



**DESPLEGAR PLATAFORMA ABATIBLE
FIG. 15-2**

DESPLEGAR LA PLATAFORMA - Cont.

5. Utilice el interruptor para descender (**DN**) la plataforma al suelo (**FIG. 16-1**). Suelte el interruptor cuando la plataforma llegue al nivel del suelo.



DESCENDER PLATAFORMA AL SUELO
FIG. 16-1

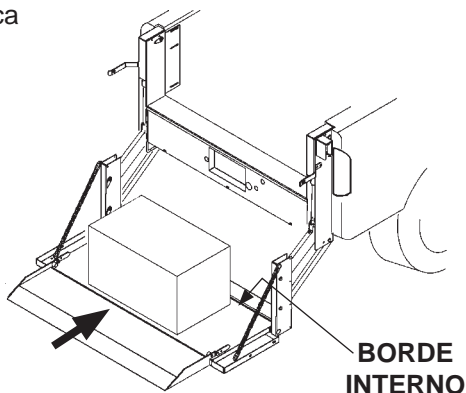
CARGAR VEHÍCULO

⚠ ADVERTENCIA

La carga nunca debe pasar los bordes de la plataforma. No coloque cargas inestables en la plataforma, no exceda la capacidad de carga del Elevador y no viaje en la plataforma.

1. Coloque todas las cargas tan cerca del borde interno de la plataforma como sea posible, con la parte más pesada hacia la carrocería como se muestra en la FIG.

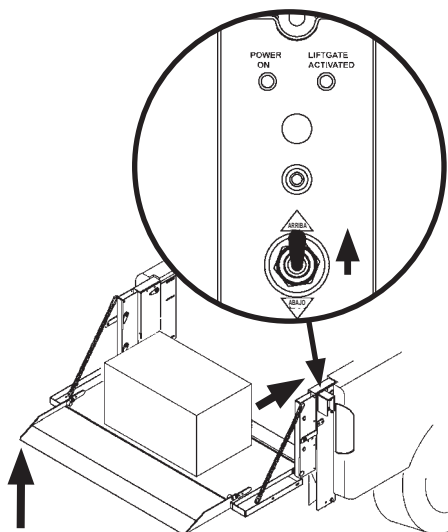
17-1. Deslice la carga a través de la rampa (FIG. 17-1) hacia la plataforma, pero nunca eleve ni recargue cargas en la plataforma abatible ni en la rampa.



CARGAR PLATAFORMA A NIVEL DEL SUELO

FIG. 17-1

2. Utilice el interruptor para elevar (UP) la plataforma del nivel del suelo al nivel de cama (FIG. 17-2). Suelte el interruptor cuando la plataforma alcance el nivel de cama.



CARGAR PLATAFORMA A ALTURA DE CAMA

FIG. 17-2

3. Mueva cuidadosamente la carga hacia el vehículo (FIG. 17-2).

DESCARGAR VEHÍCULO

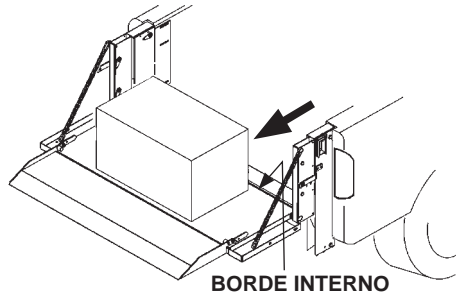
⚠ ADVERTENCIA

La carga nunca debe pasar los bordes de la plataforma. No coloque cargas inestables en la plataforma, no exceda la capacidad de carga del Elevador y no viaje en la plataforma.

⚠ ADVERTENCIA

Tirar de la carga para bajarla del vehículo puede ocasionar una caída de la plataforma que resulte en lesiones graves. Siempre empuje la carga para descargar el vehículo.

1. Descargue el vehículo a nivel de cama (FIG. 18-1) de la siguiente manera: Empuje la carga fuera del vehículo hasta la posición correcta en la plataforma. Coloque todas las cargas tan cerca como sea posible del borde interno de la plataforma con la parte más pesada hacia la carrocera como se muestra en la FIG. 18-1.

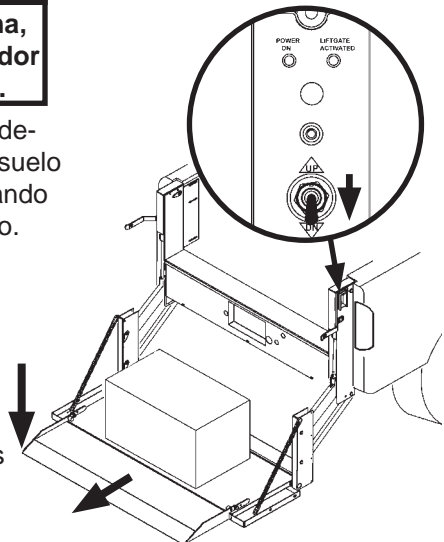


BORDE INTERNO
MOVER LA CARGA SOBRE
LA PLATAFORMA
FIG. 18-1

⚠ ADVERTENCIA

Antes de descender la plataforma, verifique que el área a su alrededor está libre de personas y objetos.

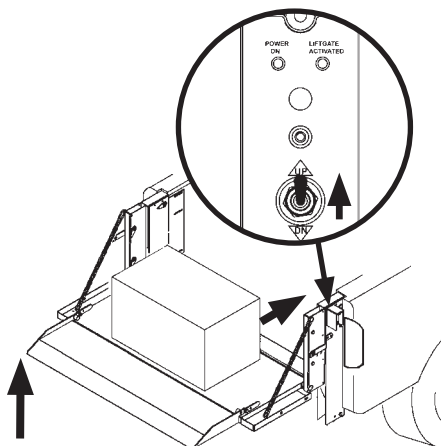
2. Utilice el interruptor de control para descender (DN) plataforma y carga al suelo (FIG. 18-1). Suelte el interruptor cuando la plataforma llegue al nivel del suelo.
3. Saque la carga de la plataforma cuidadosamente (FIG. 18-2) y colóquela en un lugar donde no represente un peligro para las personas o para otros vehículos. Si hay más que descargar del vehículo, repita los pasos anteriores para **DESCARGAR VEHÍCULO** con cada carga. Cuando termine de descargar, siga el procedimiento para **GUARDAR PLATAFORMA** contenido en este manual.



DESCARGAR PLATAFORMA AL
NIVEL DEL SUELO
FIG. 18-2

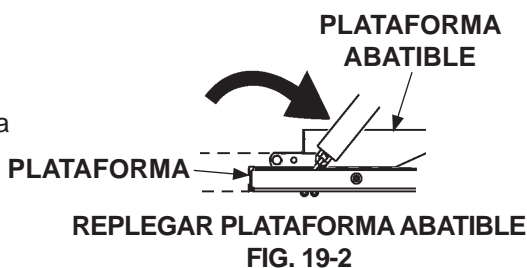
GUARDAR PLATAFORMA

1. Utilice el interruptor para elevar (**UP**) la plataforma del nivel del suelo al nivel de cama (**FIG. 19-1**). Suelte el interruptor cuando la plataforma alcance el nivel de cama.



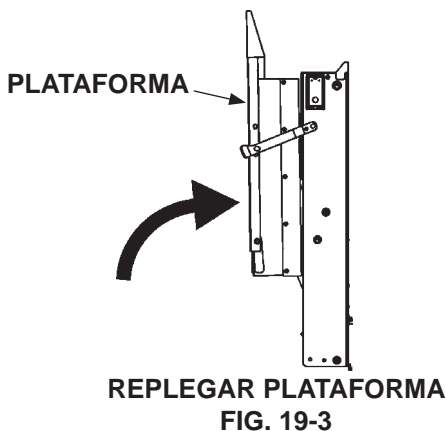
ELEVAR PLATAFORMA A NIVEL DE CAMA
FIG. 19-1

2. Si la plataforma está equipada con plataforma abatible, repliegue la plataforma abatible (**FIG. 19-2**).



REPLIEGAR PLATAFORMA ABATIBLE
FIG. 19-2

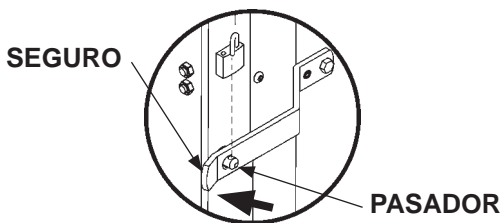
3. Repliegue la plataforma hacia arriba contra las columnas (**FIG. 19-3**).



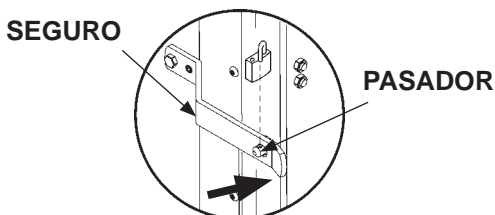
REPLIEGAR PLATAFORMA
FIG. 19-3

GUARDAR PLATAFORMA - CONT.

4. Enganche el pasador de la plataforma a la columna derecha (**FIG. 20-1**). Repita con la columna izquierda (**FIG. 20-2**).

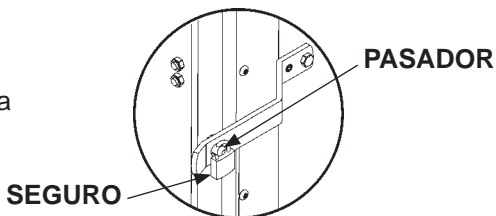


**ENGANCHAR PLATAFORMA
A COLUMNA DERECHA
FIG. 20-1**

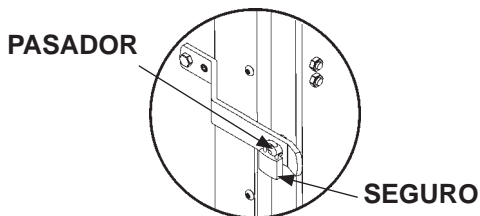


**ENGANCHAR PLATAFORMA A
COLUMNA IZQUIERDA
FIG. 20-2**

5. Si es necesario, asegure con candado el seguro al pasador de la plataforma en la columna derecha o la izquierda (**FIGS. 20-3 y 20-4**).



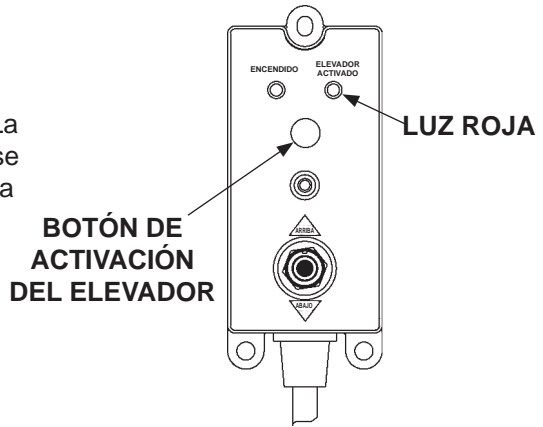
**PLATAFORMA ASEGURADA CON
CANDADO A LA COLUMNA DERECHA
FIG. 20-3**



**PLATAFORMA ASEGURADA CON
CANDADO A LA COLUMNA IZQUIERDA
FIG. 20-4**

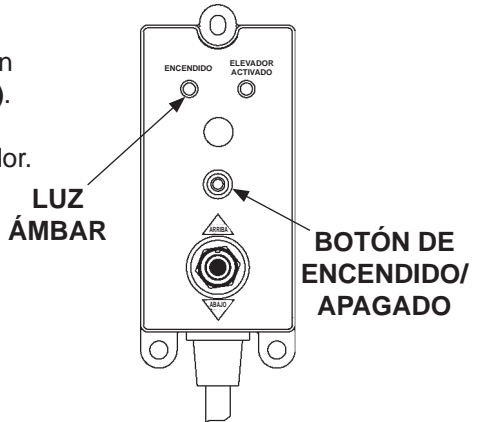
APAGAR ELEVADOR

1. Desactive el Elevador presionando el botón de **ACTIVACIÓN** 2 veces en un segundo (**FIG. 21-1**). La luz roja de **ACTIVACIÓN** se apaga cuando se desactiva el Elevador.



**BOTÓN DE ACTIVACIÓN Y
LUZ INDICADORA DEL ELEVADOR**
FIG. 21-1

2. Apague el Elevador presionando el botón de encendido/apagado en el control del Elevador (**FIG. 21-2**). La luz ámbar de **ENCENDIDO** se apaga cuando se apaga el elevador.



**BOTÓN DE ENCENDIDO/APAGADO
Y LUZ INDICADORA**
FIG. 21-2

3. El levador está listo para transporte.

