

SERIE RAILIFT™

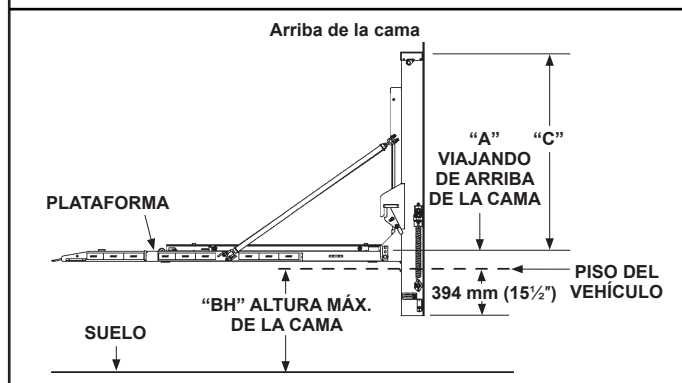
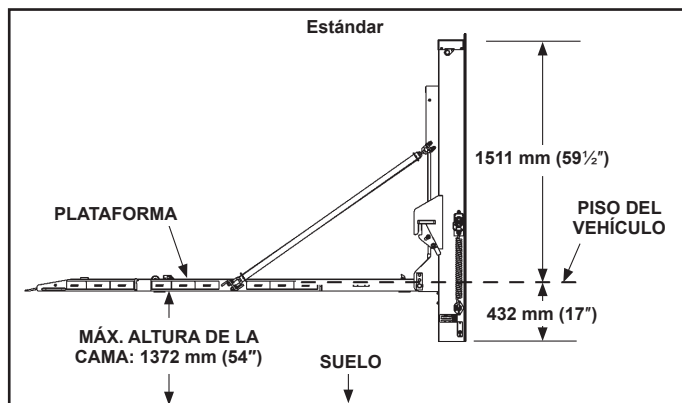
DMD para Camión de Herramientas



ESPECIFICACIONES DEL DMD PARA CAMIÓN DE HERRAMIENTAS

El DMD para Camión de Herramientas (DMD-TT) es un elevador directo completamente hidráulico de servicio mediano que utiliza un diseño de dos cilindros para garantizar un rendimiento eficiente

- El DMD-TT cuenta con columnas de aluminio junto con correderas de acero galvanizado
- El DMD-TT cuenta con un diseño único de elevación mediante dos cilindros que elimina los costos de mantenimiento asociados con otros liftgates equipados con cadenas o cables
- El conjunto de la bomba y motor se encuentra dentro del recinto estructural principal del liftgate
- El DMD-TT cuenta con interruptores y arneses completamente sellados para protegerlo contra la corrosión
- Plataformas completamente de aluminio
- MAX GRIP® y contador de ciclos vienen incluidos de forma estándar



NOTA: Por favor revise el manual de instalación del liftgate DMD-TT para conocer todos los requerimientos del vehículo y/o de la carrocería para asegurar un ajuste correcto.

CAPACIDAD DEL MODELO	ANCHO DE CARROCERÍA	TAMAÑO DE LA PLATAFORMA	PESO TOTAL	ALTURA DE LA CAMA
DMD 22 998 kg (2200 lb)	2438 mm (96")	Unidad de montaje en brida: 2159/2235/2311 mm × 1829 + 1219 × 635 + rampa fija de 152 mm (85"/88"/91" × 72" + 48 × 25 + rampa fija de 6")	288 a 331 kg (635 a 730 lb)	762 a 1372 mm (30" a 54")
DMD 22	2514 mm (99")	Unidades de montaje en canal: 2261/2413 mm × 1829 + 1219 × 635 + rampa fija 152 mm (89"/95" × 72" + 48 × 25 + rampa fija 6")	306 a 338 kg (675 a 745 lb)	
998 kg (2200 lb) <small>Arriba de la cama</small>	2591 mm (102")	Unidades de montaje en brida ancha: 2159/2311 mm × 1829 + 1219 × 635 + rampa fija de 152 mm (85"/91" × 72" + 48 × 25 + 6") Rampa fija		

NOTA: Plataforma plegable de 1219 mm (48") × 635 mm (25") con rampa de 152 mm (6") con un tope de carro sencillo

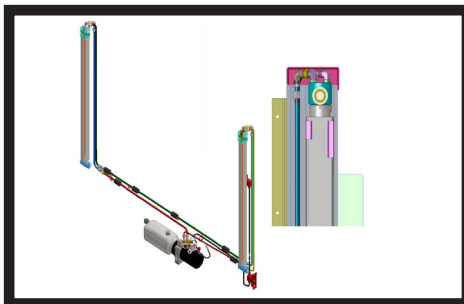
SERIE RAILIFT™

DMD para Camión de Herramientas

MAXON®

Equipo opcional

- Configuraciones de luces para chasis doméstico o extranjero
- Interruptor de potencia de cabina
- Kit de instalación de alarma de reversa
- Recorrido por arriba del nivel de la cama



Sistema hidráulico efectivo

Dos cilindros de elevación de actuación directa. El cilindro primario impulsa al cilindro secundario. El propósito principal fue desarrollar el liftgate de servicio mediano más confiable con el menor mantenimiento necesario.



Columnas de aluminio / Correderas galvanizadas

El DMD-TT cuenta con columnas de aluminio extruido y correderas de acero galvanizado. Ésta combinación resulta en una reducción del peso total, una mejora en la resistencia contra la corrosión y un incremento en el rendimiento.



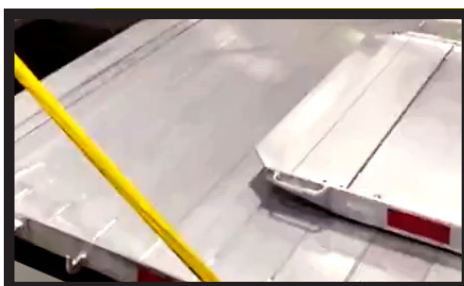
Opciones para el recinto de la bomba y el motor

El recinto principal de la bomba del DMD-TT está disponible en cuatro diferentes configuraciones ligeras, también cuenta con un marco para la placa y un kit de instalación de alarma de reversa opcional.



Sistema eléctrico resistente a la corrosión

El DMD-TT cuenta con interruptores y arneses completamente sellados para protegerlo contra la corrosión.



Plataforma de aluminio

El DMD-TT cuenta con una plataforma completamente de aluminio.

Distribuido por

M-279-1123