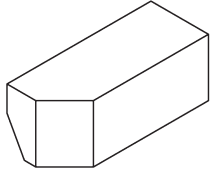
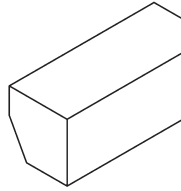


Instrucciones, juego de ajuste de resorte torsión

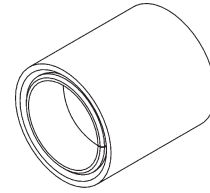
Juego N/P 287622-01 (GPTLR-25 y GPTLR-33)



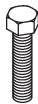
Tope (para lado der.)
N/P 281341-01
cant. 1



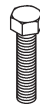
Tope (para lado izq.)
N/P 281341-02
cant. 1



Buje de resorte de plataforma
N/P 285098-01
cant. 2



Tornillo,
3/8"-16 x 3-1/2" long. grado 8
N/P 900014-13
cant. 2



Tornillo
3/8"-16 x 2-1/2" long.
grado 8
N/P 900014-10
cant. 2



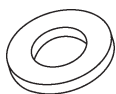
Tuerca seguridad
3/8"-16
N/P 901002
cant. 4



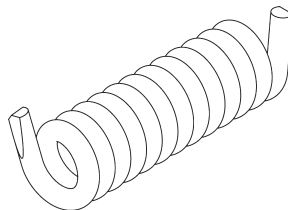
Arandela plana, 3/8" x 1.16" grosor
N/P 903447-02
cant. 8



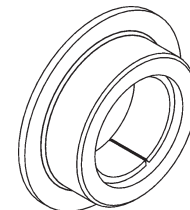
Calce, 1-3/8" d.i. x 1-7/8" d.e. x 1/16"
N/P 903407-02
cant. 2



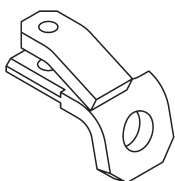
Arandela plana 3/8"
N/P 902000-10
cant. 2



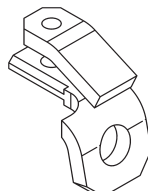
Resorte de torsión
N/P 281319-02
cant. 1



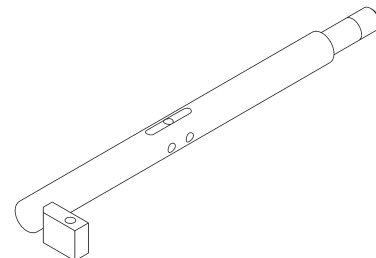
Buje
N/P 287618-01
cant. 2



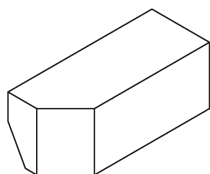
Soporte der.
N/P 287767-01
cant. 1



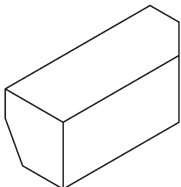
Soporte izq.
N/P 287767-02
cant. 1



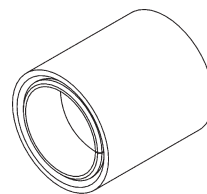
Pasador de resorte
N/P 287680-01
cant. 2

Juego N/P 287622-02 (GPTLR-44 y GPTLR-55)

Tope (para lado der.)
N/P 281341-01
cant. 1



Tope (para lado izq.)
N/P 281341-02
cant. 1



Buje de resorte de plataforma
N/P 285098-01
cant. 2



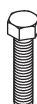
Arandela plana, 3/8" x 1.16" grosor
N/P 903447-02
cant. 8



Calce, 1-3/8" d.i. x 1-7/8" d.e. x 1/16" grosor
N/P 903407-02
cant. 2



Tornillo,
3/8"-16 x 3-1/2" long. grado 8
N/P 900014-13
cant. 2



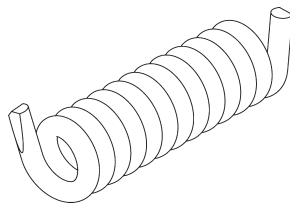
Tornillo
3/8"-16 x 2-1/2" long.
grado 8
N/P 900014-10
cant. 2



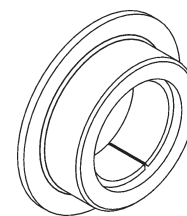
Tuerca seguridad,
3/8"-16
N/P 901002
cant. 4



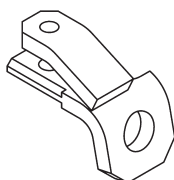
Arandela plana 3/8"
N/P 902000-10
cant. 2



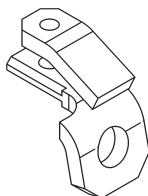
Resorte de torsión
N/P 281319-02
cant. 1



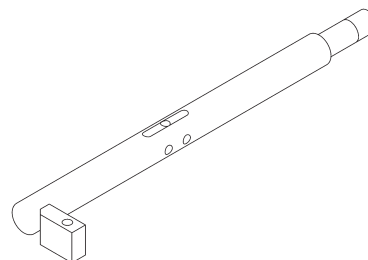
Buje
N/P 287618-01
cant. 2



Soporte der.
N/P 287767-01
cant. 1

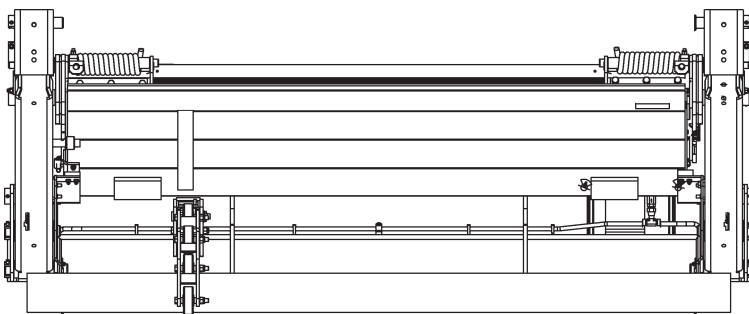


Soporte izq.
N/P 287767-02
cant. 1



Pasador de resorte
N/P 287772-01
cant. 2

1. Estacione el vehículo en suelo nivelado
2. Desde la posición replegada, desciende la plataforma ligeramente por debajo de la placa de extensión como se muestra en la **FIG. 3-1**.

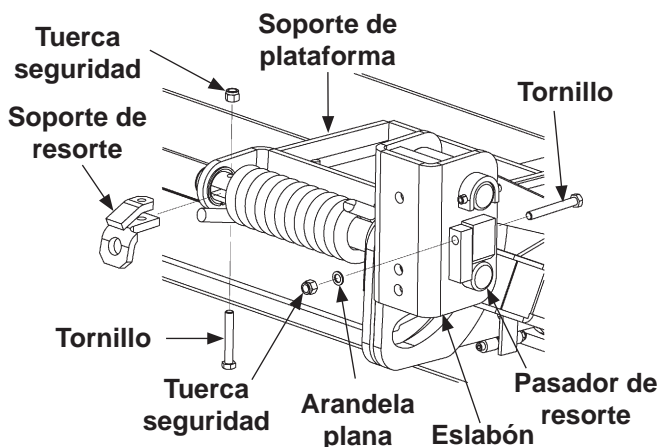


**Descender plataforma por debajo de placa de extensión
FIG. 3-1**

⚠ Precaución

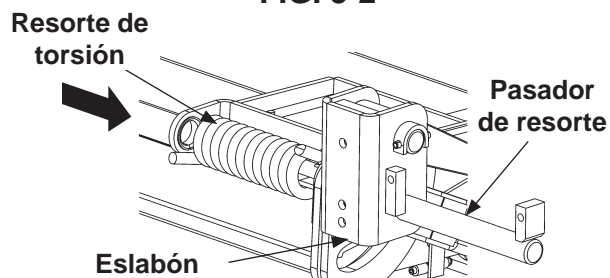
Para evitar lesiones y daños al equipo, verifique que no haya tensión en el resorte de torsión antes de retirar el pasador de bisagra.

3. Desatornille el pasador de resorte derecho del eslabón y desatornille el soporte de resorte (**FIG. 3-2**). Deslice el pasador de resorte hacia fuera al eslabón lo suficiente para liberar el resorte de torsión como se muestra en la **FIG. 3-3**.



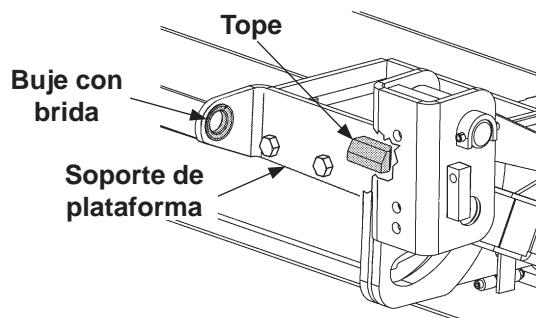
**Desatornillar soporte de resorte derecho
FIG. 3-2**

4. Retire el resorte de torsión derecho. Guarde el resorte derecho. Deseche el pasador de resorte, soporte de resorte, 2 tornillos, 2 tuercas de seguridad y arandela plana.



**Desatornillar pasador de resorte der. de eslabón
FIG. 3-3**

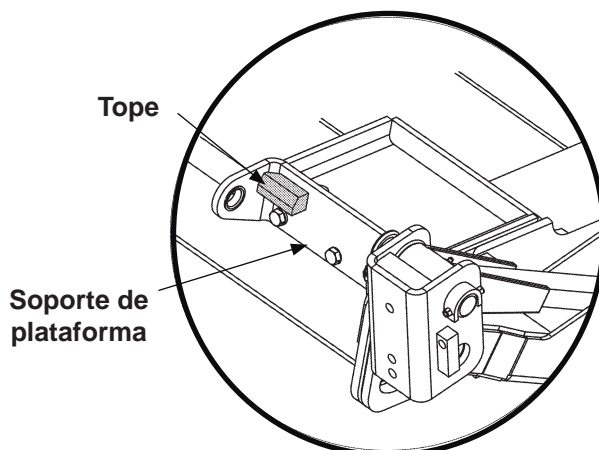
5. Deslice hacia fuera del soporte de plataforma el buje con brida. Luego, retire el tope de soporte de resorte (**FIG 3-4**). Deseche el buje y tope de soporte de resorte.



**Retirar buje y tope
FIG. 3-4**

6. Repita los pasos 3 - 5 para el resorte de torsión izquierdo. Deseche el resorte de torsión izquierdo, pasador de resorte, soporte de resorte, 2 tornillos, 2 tuercas de seguridad y arandela plana, buje y tope de soporte de resorte.

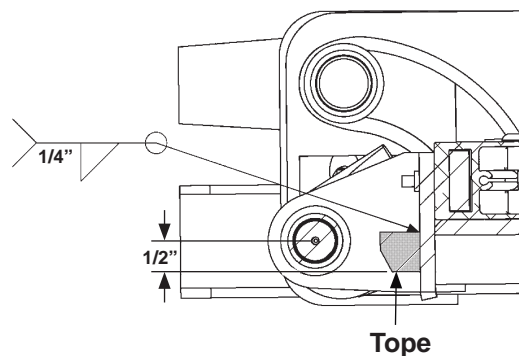
7. Coloque el tope (j. de art.) en el soporte de la plataforma derecho como se muestra en las **FIGS. 4-1 y 4-2**.



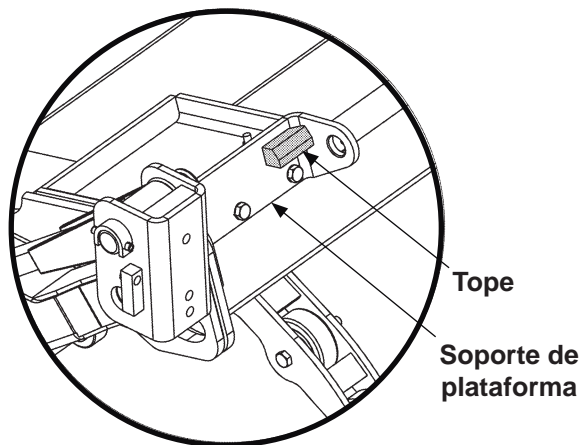
Colocar tope sobre soporte de plataforma derecho
FIG. 4-1

NOTA: Al soldar el tope al soporte de plataforma, asegúrese que la soldadura en la esquina superior del tope no interfiera con la superficie de contacto del extremo del resorte de torsión.

8. Suelde el tope al soporte de plataforma como se muestra en la **FIG. 4-2**. Repita los pasos 6 y 7 para el tope en el soporte de plataforma izquierdo (**FIG. 4-3**).

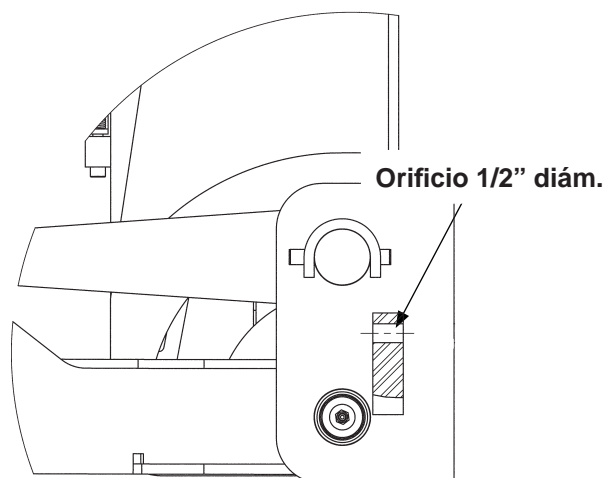


Soldar tope sobre soporte de plataforma derecho
FIG. 4-2



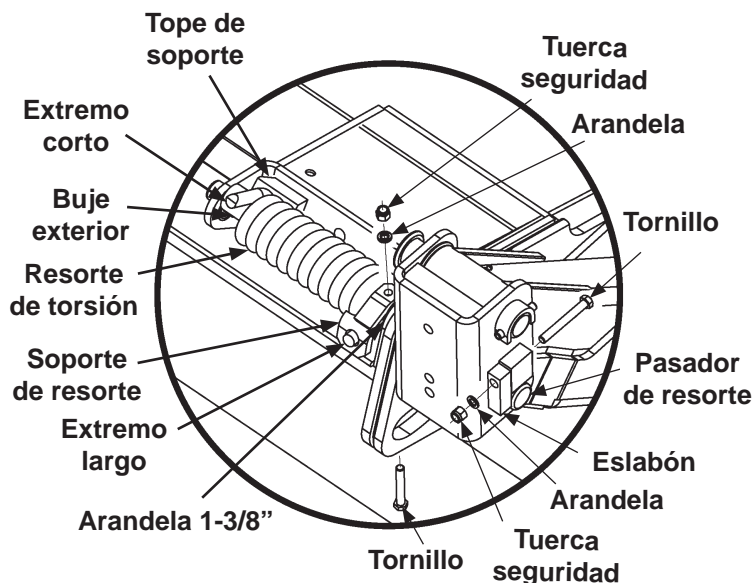
Colocar tope sobre soporte de plataforma izquierdo
FIG. 4-3

9. Utilice una broca de 1/2" para agrandar el orificio del tornillo en el soporte de resorte sobre el eslabón derecho (FIG. 5-1.)



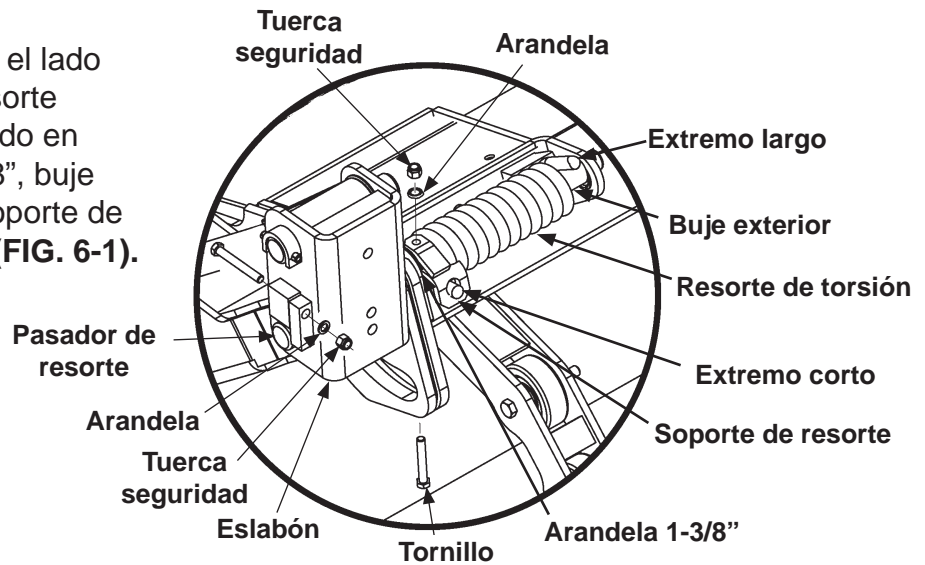
Agrandar orificio de tornillo
FIG. 5-1

10. Instale el resorte de torsión derecho como se muestra en la FIG. 5-2. El extremo largo del resorte debe estar visible, y libre, del tope de soporte (FIG. 5-2.) Instale el pasador de resorte nuevo (j. de art.) en el eslabón derecho con arandela de 1-3/8", resorte de torsión nuevo, buje interior, buje exterior, y soporte de resorte nuevo (j. de art.) como se muestra en la FIG. 5-2. Coloque el soporte de resorte sobre el extremo corto del resorte de torsión, y a través de la ranura en el pasador de resorte. Atornille el pasador de resorte al eslabón utilizando un tornillo, tuerca de seguridad y arandela plana (j. de art.). Luego, atornille el soporte de resorte a través del pasador de resorte con tornillo, arandela plana y tuerca seguridad (j. de art.).



Instalar resorte de torsión derecho
FIG. 5-2

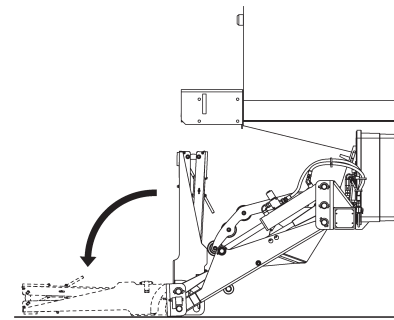
11. Repita los pasos 8 y 9 en el lado izquierdo utilizando el resorte de torsión derecho (retirado en el paso 4), arandela 1-3/8", buje interior, buje exterior, y soporte de resorte nuevo (j. de art.) (FIG. 6-1).



Instalar resorte de torsión izquierdo
FIG. 6-1

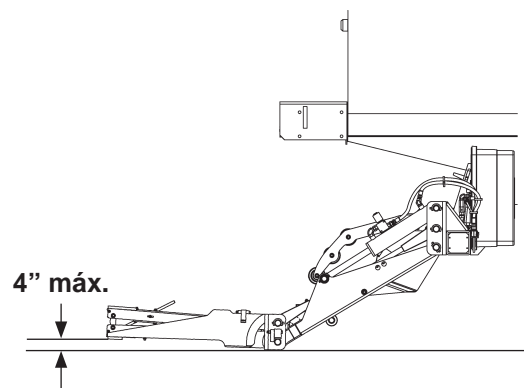
12. Descienda la plataforma al suelo. Despliegue la plataforma solamente (FIG. 6-2).

NOTA: La parte inferior de la plataforma desplegada debe estar a 4" o menos sobre el nivel del suelo. Si la distancia es mayor a 4", y la plataforma puede desplegarse y replegarse con facilidad, la no es necesario realizar ningún ajuste.



Desplegar plataforma
FIG. 6-2

13. Mida la distancia entre el tope inferior de la plataforma y el suelo (FIG. 6-3).



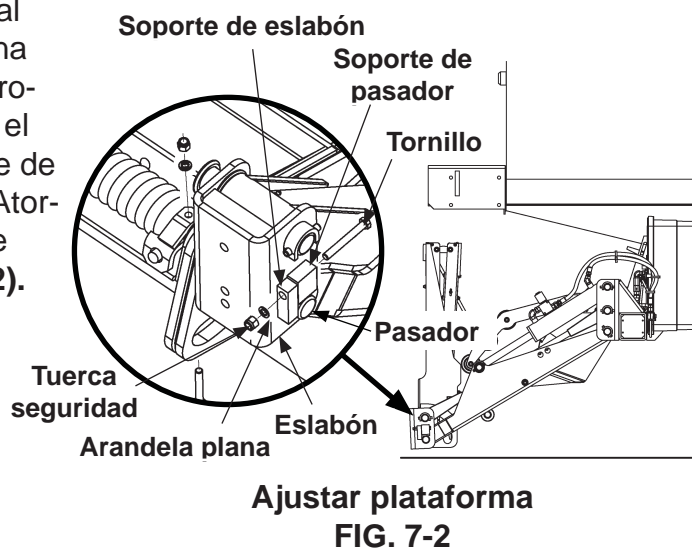
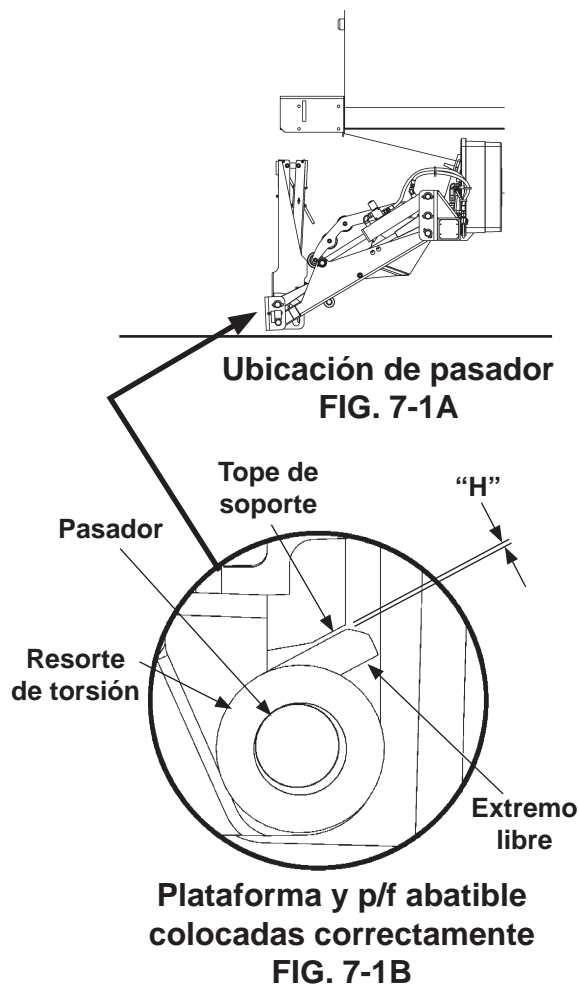
Plataforma a 0-4" sobre nivel de suelo
FIG. 6-3

⚠ Advertencia

Para evitar lesiones y daños al elevador, consiga la ayuda de otra persona calificada para sostener la plataforma en posición y evitar que se abra.

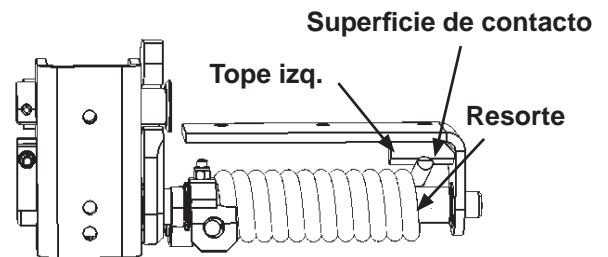
14. Coloque la plataforma y plataforma abatible a 90 grados, +2/-0 grados (FIG. 7-1A). Consiga una segunda persona para sostener la plataforma en su lugar mientras usted mide.
15. En el lado derecho de la plataforma, coloque el resorte de torsión de manera que descansa sobre el pasador (FIGS. 7-1A & 7-1B). Asegúrese que el extremo libre del resorte de torsión esté paralelo a la superficie biselada en el tope de soporte (FIG. 7-1B). Mida la brecha "H" entre el extremo del resorte de torsión y el tope de soporte (FIG. 7-1B). Consiga calces de 1/16" y 1/32" (j. de art.) suficientes, para igualar la medida de la brecha.
16. De ser necesario, ajuste los resortes de torsión para descender la plataforma a 4" o menos sobre el suelo. Desatornille el soporte de pasador (FIG. 7-1). Luego, gire el soporte de pasador lejos del soporte de eslabón hasta que el extremo libre del resorte de torsión haga contacto con el nuevo tope soldado al soporte de plataforma. Luego utilizando una combinación de calces (1/16" y 1/32" de grosor) que igualen la brecha "H" medida en el paso 14, inserte los calces entre el soporte de pasador y soporte de eslabón (FIG. 7-2.) Atornille los calces en su lugar entre el soporte de pasador y soporte de eslabón (FIG. 7-2). Apriete el tornillo y la tuerca de seguridad.

17. Repita los pasos 13, 14 y 15 para el resorte de torsión de lado izquierdo.
18. Repita los pasos 11 y 12 para inspeccionar la holgura de debajo de la plataforma al suelo.

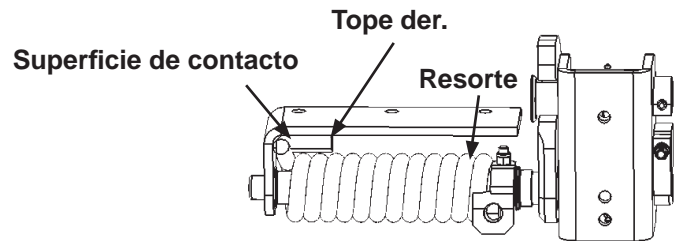


NOTA: Si no es posible calzar, la superficie de contacto del resorte en los nuevos topes puede bajarse en pequeños incrementos de 1/16" para descender la plataforma más cerca del suelo.

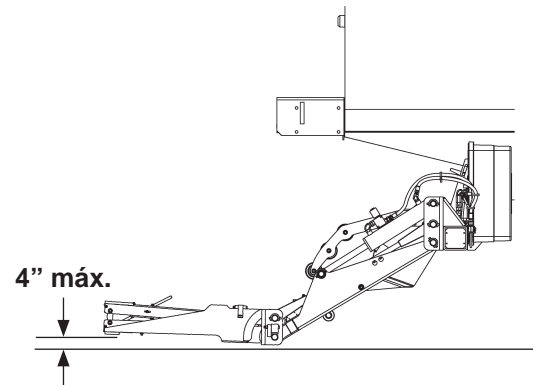
19. Si no es posible calzar, rectifique la superficie de contacto en los nuevos topes (FIGS. 8-1 y 8-2) en pequeños incrementos de 1/16" para descender la plataforma a 4" o menos, entre el tope inferior y el suelo (FIG. 8-3).



Rectificar tope izq.
FIG. 8-1



Rectificar tope der.
FIG. 8-2

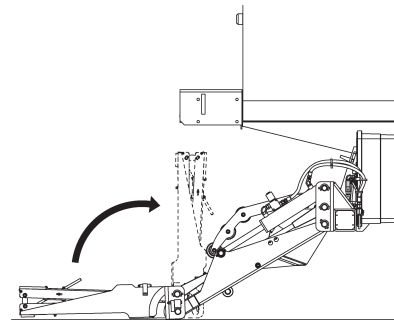


Plataforma de 0-4" sobre nivel de suelo
FIG. 8-3

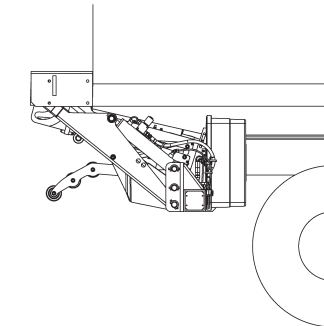
! Precaución

Guarde el elevador bajo presión hidráulica.

20. Repliegue la plataforma como se muestra en la **FIG. 9-1**. Luego, guarde el elevador como se muestra en la **FIG. 9-2**.



**Replegar plataforma
FIG. 9-1**



**Elevador guardado
FIG. 9-2**