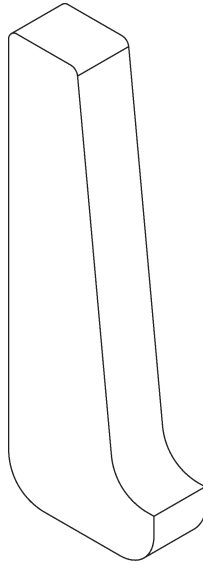
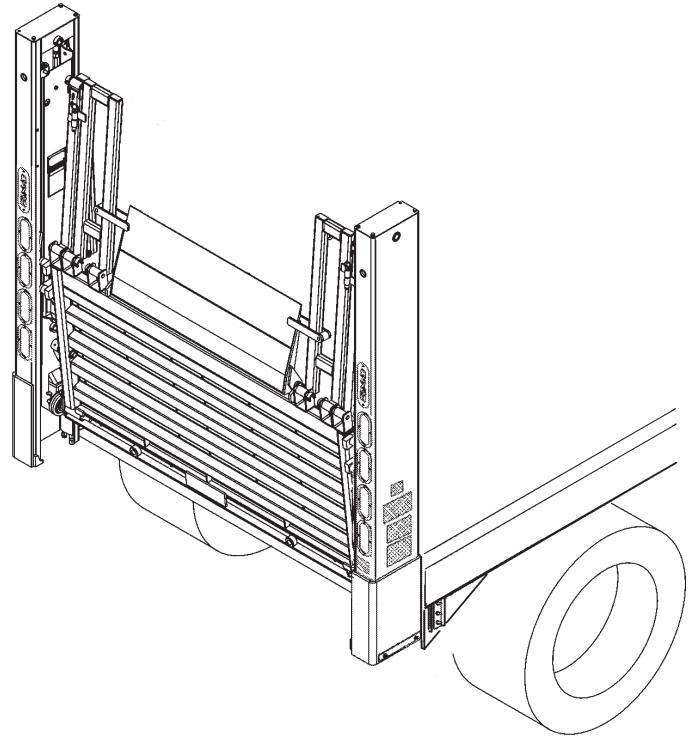


Instrucción, juego de tope inferior para BMRA-CS
juego N/P 286157-01



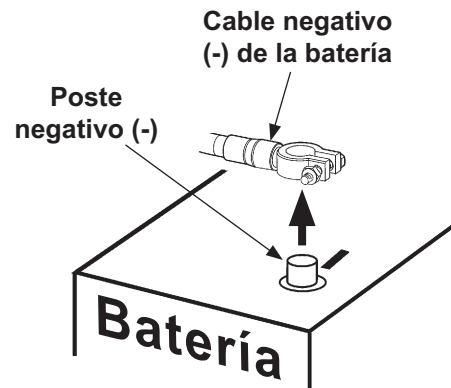
Tope
N/P 286156-01
Cant. 2

1. Coloque la plataforma en la posición superior de guardado (**FIG. 2-1**). Consulte el **Manual de operación** para instrucciones mas detalladas.



Plataforma guardada
FIG. 2-1

2. Desconecte la alimentación eléctrica del elevador hidráulico desconectando el cable negativo (-) del poste negativo (-) de la batería (**FIG. 2-2**).



Desconectar batería
FIG. 2-2

Precaución

Aleje líneas hidráulicas, cables eléctricos, y resortes de la pared interior de la columna para protegerlos del calor generado al cortar y soldar.

Precaución

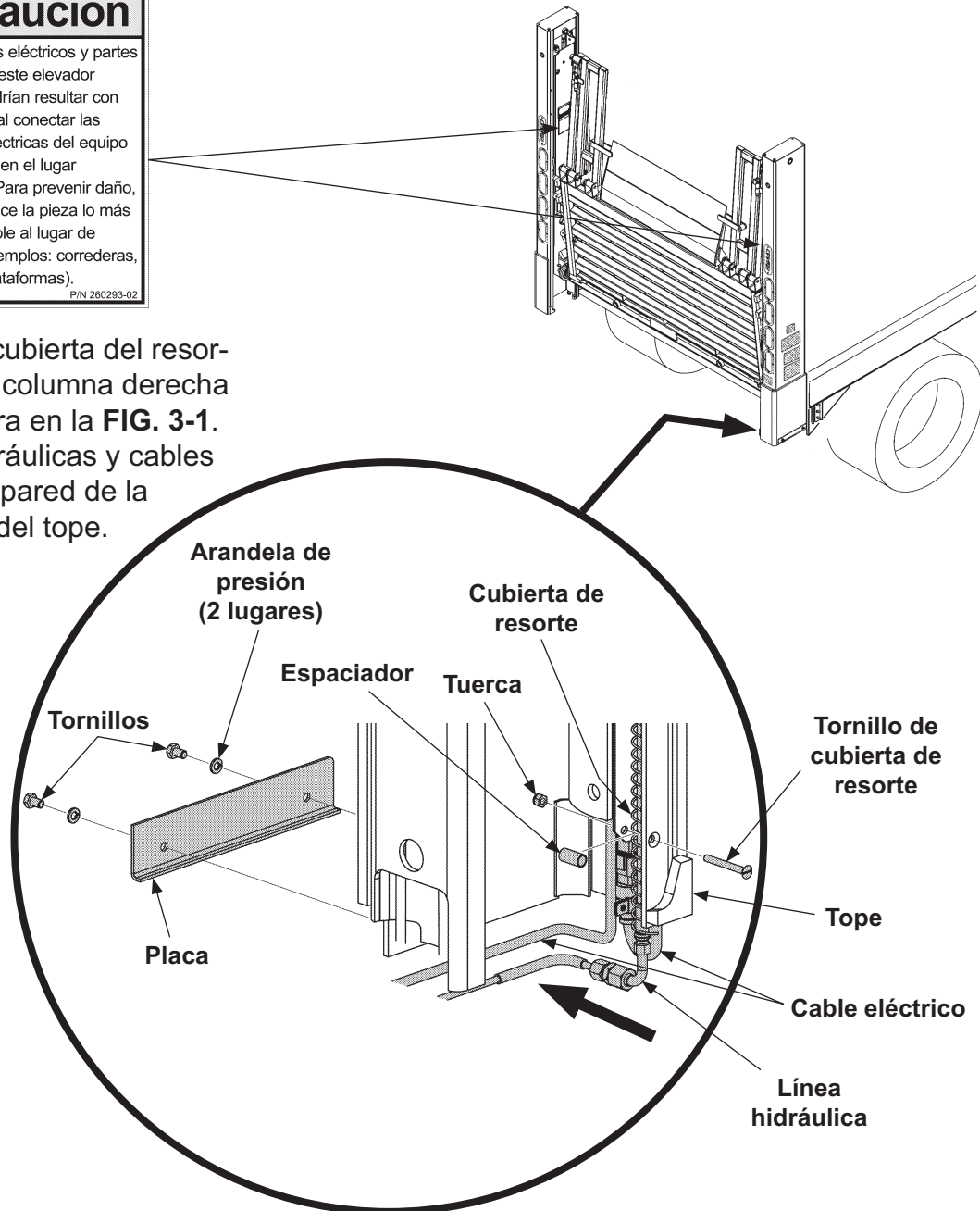
Atienda los señalamientos en las etiquetas en las correderas de L.D. y L.I.

Precaución

Componentes eléctricos y partes metálicas de este elevador hidráulico podrían resultar con daño severo al conectar las terminales eléctricas del equipo de soldadura en el lugar equivocado. Para prevenir daño, siempre aterrice la pieza lo más cercano posible al lugar de soldadura (ejemplos: correderas, columnas, plataformas).

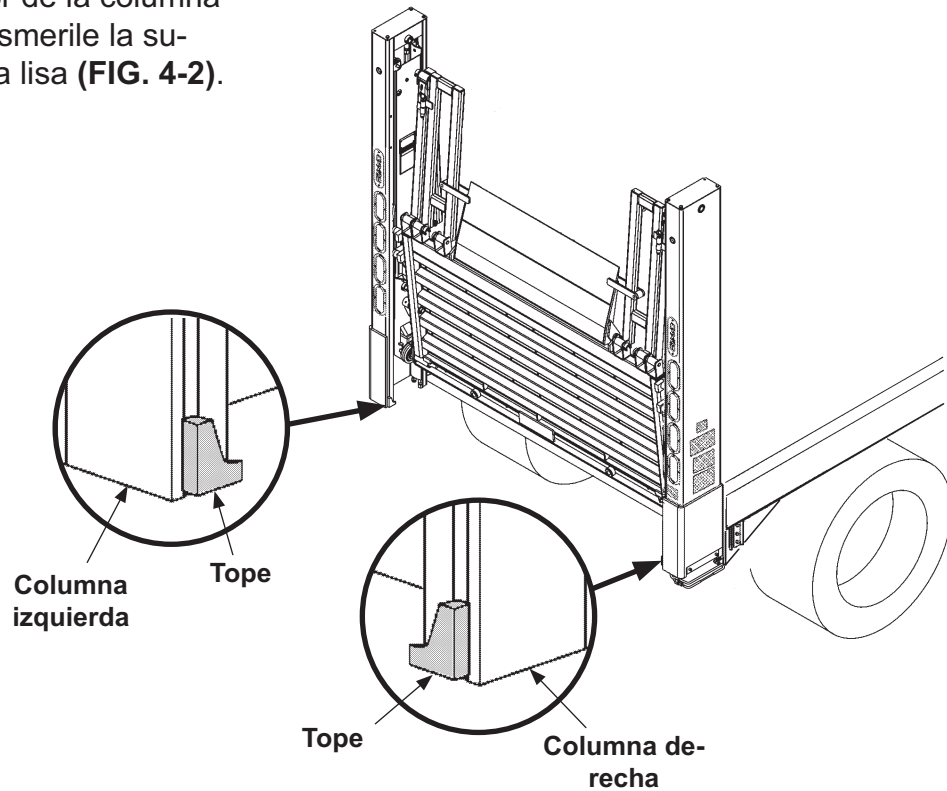
P/N 260293-02

3. Desatornille la cubierta del resorte y placa de la columna derecha como se muestra en la **FIG. 3-1**. Aleje líneas hidráulicas y cables eléctricos de la pared de la columna cerca del tope.

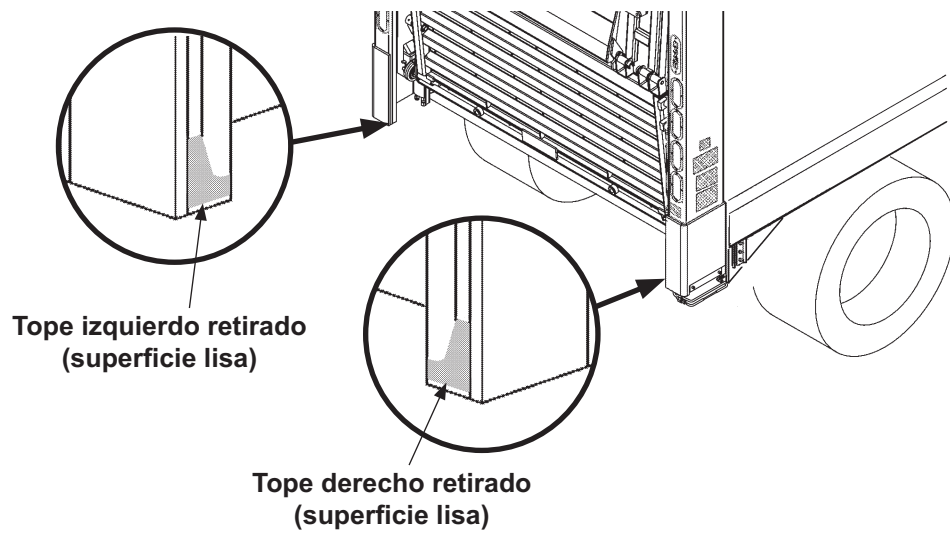


Columna derecha
FIG. 3-1

4. Retire el tope inferior de la columna
(**FIG. 4-1**). Luego, esmerile la su-
perficie hasta dejarla lisa (**FIG. 4-2**).

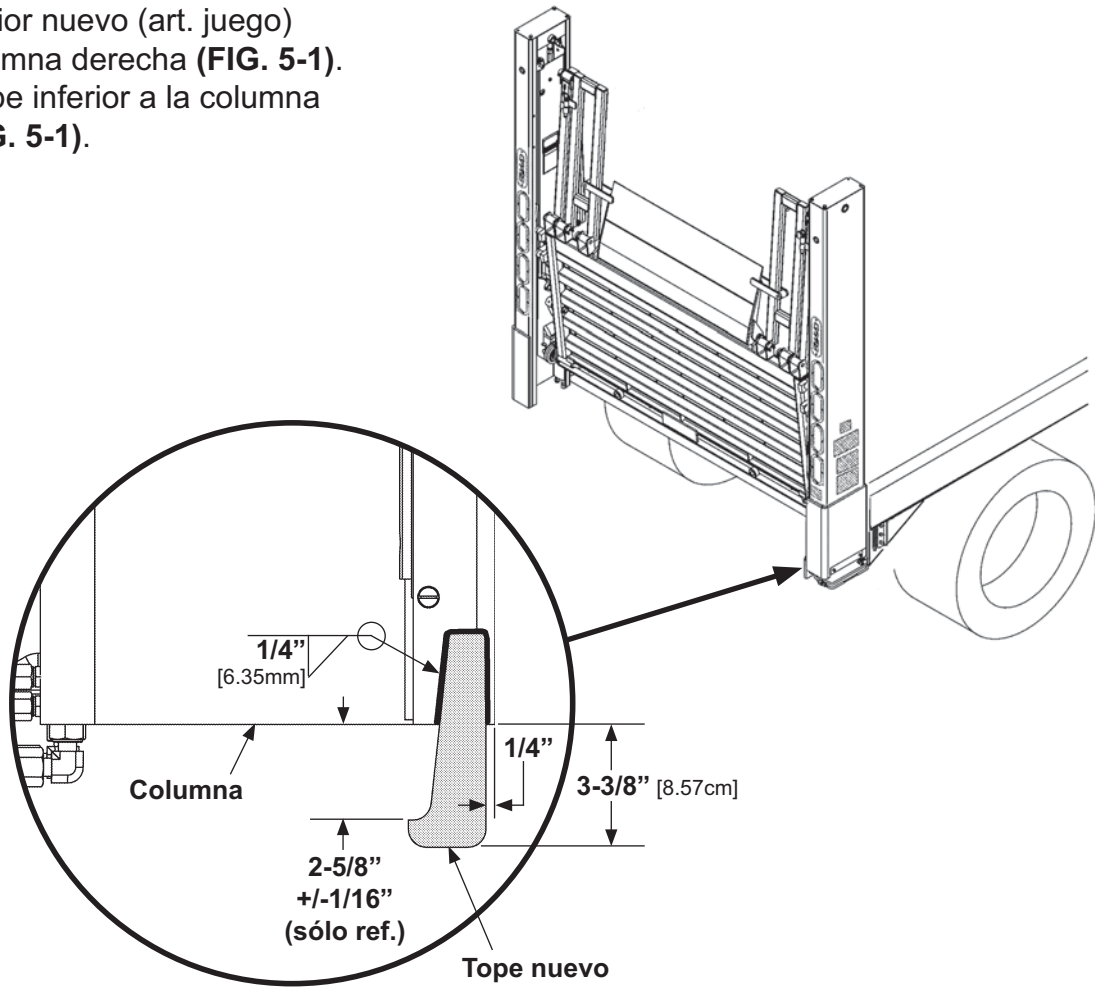


Tope inferiores antiguos
FIG. 4-1



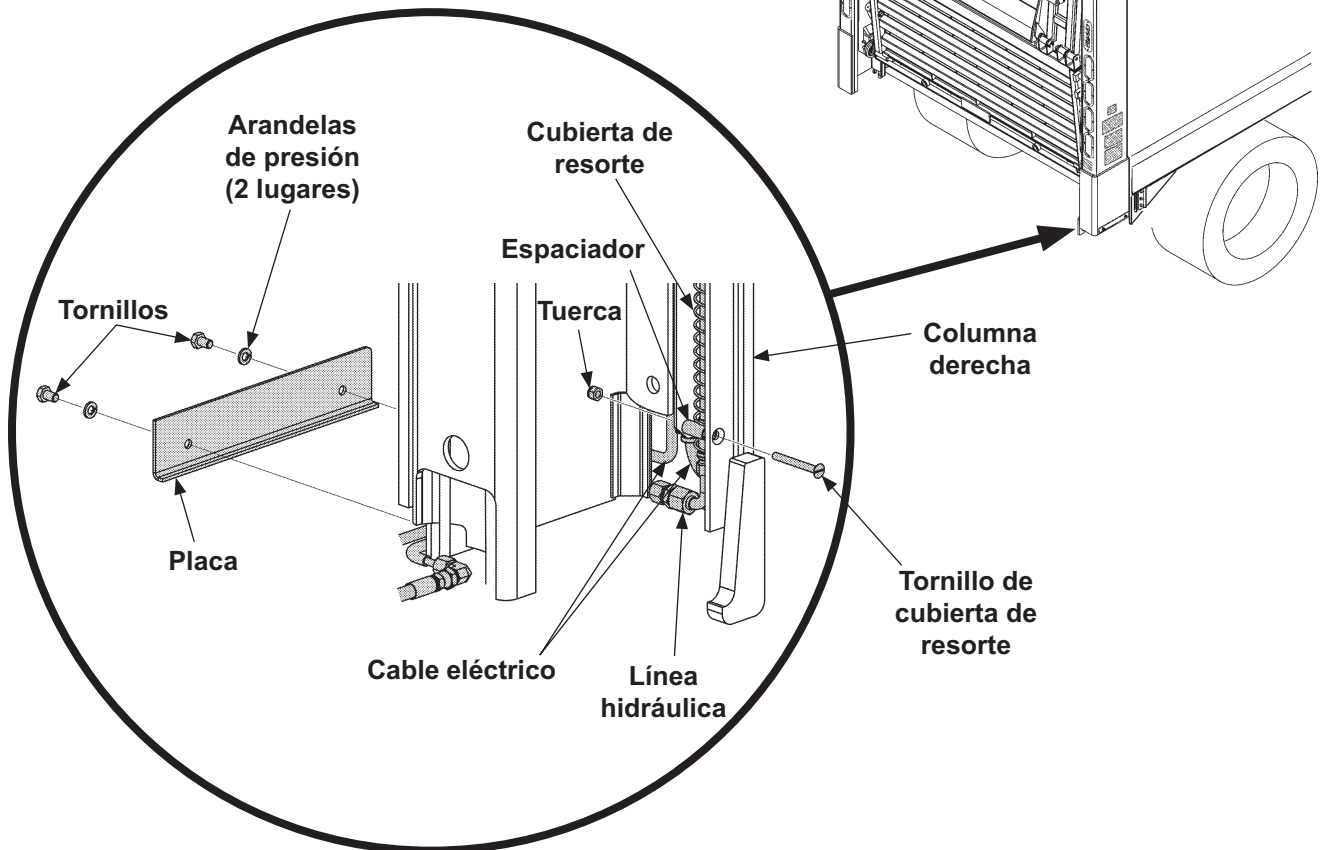
Retirar tope inferiores
FIG. 4-2

5. Limpie la superficie de las columnas derecha e izquierda donde fue retirado el tope (FIG. 5-1). Luego, coloque un tope inferior nuevo (art. juego) sobre la columna derecha (FIG. 5-1). Suelde el tope inferior a la columna derecha (FIG. 5-1).



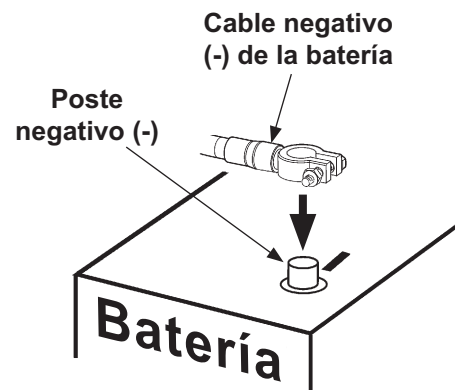
**Soldar tope inferior nuevo
(se muestra columna derecha)
FIG. 5-1**

6. Vuelva a colocar las líneas hidráulicas y cables eléctricos dentro de la columna derecha (FIG. 6-1). Atornille la cubierta del resorte y placa de la cubierta en la posición correspondiente sobre la columna derecha (FIG. 6-1).



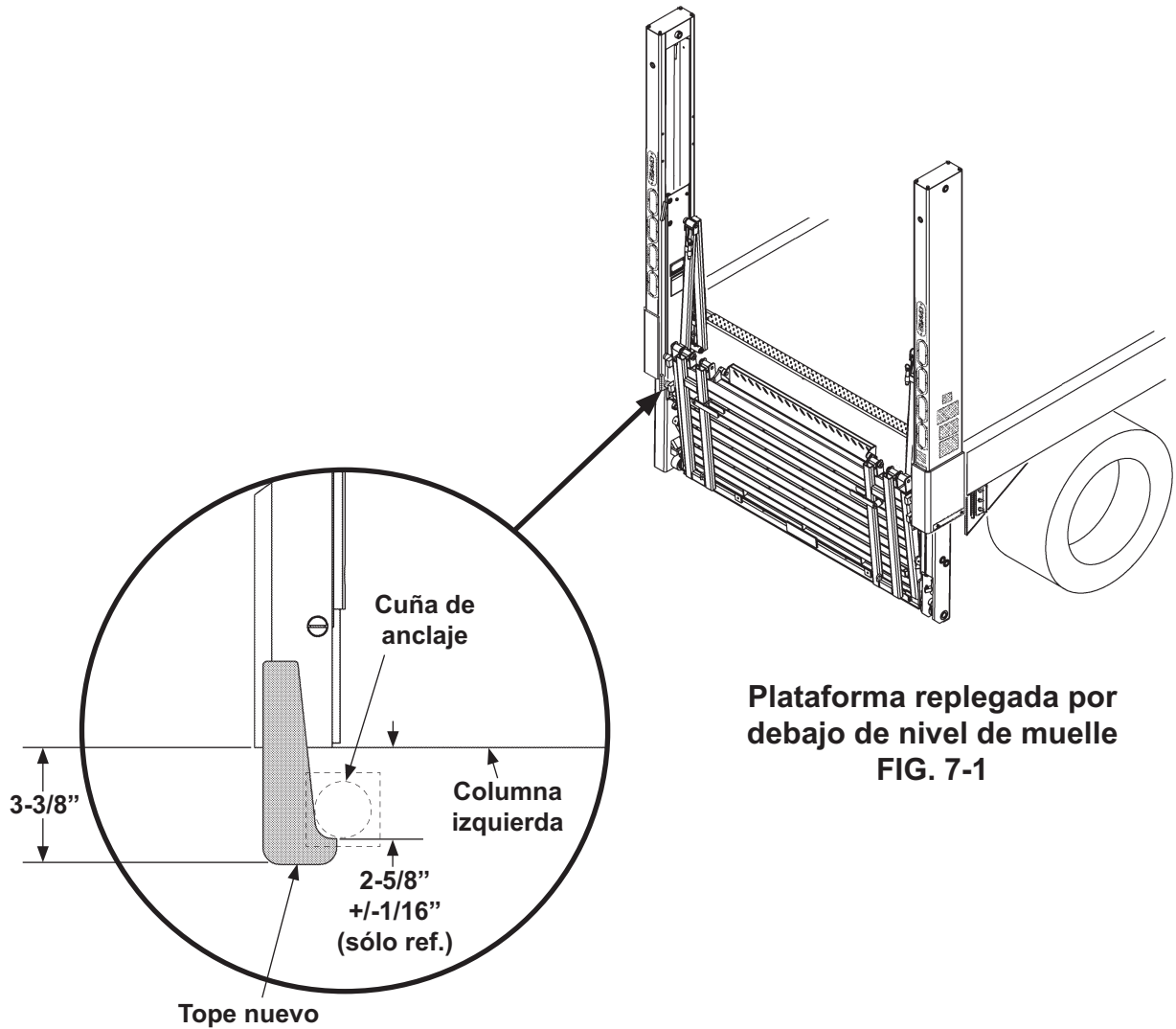
Columna derecha
FIG. 6-1

7. Vuelva a conectar la alimentación eléctrica del elevador hidráulico conectando el cable negativo (-) al poste negativo (-) de la batería (FIG. 6-2).



Volver a conectar batería
FIG. 6-2

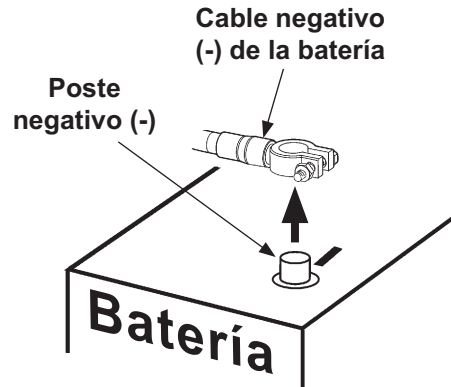
8. Descienda la plataforma por debajo del nivel de muelle hasta que las cuñas de anclaje descansen sobre el tope inferior derecho (FIG. 7-1).
9. Coloque el nuevo tope inferior (art.juego) sobre la columna izquierda de manera que se ajuste a la cuña de anclaje de la plataforma (FIG. 7-1).



Colocar tope inferior nuevo
(columna izquierda)

10. Eleve la plataforma lo suficiente para que las cuñas de anclaje estén fuera de los topes inferiores.

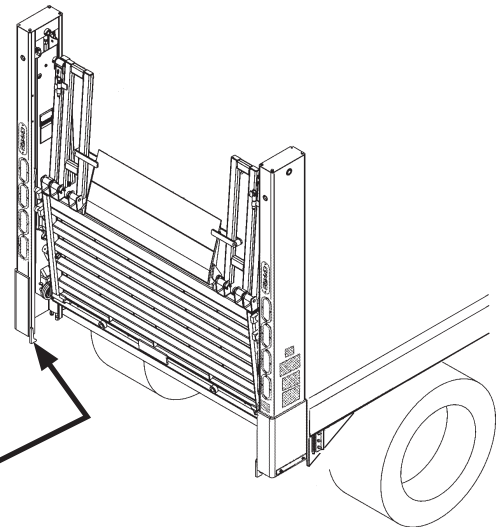
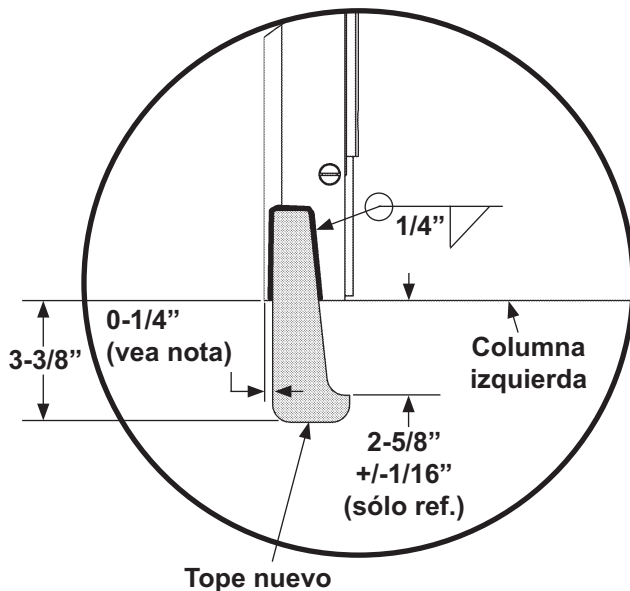
11. Desconecte la alimentación eléctrica del elevador hidráulico desconectando el cable negativo (-) del poste negativo (-) de la batería (FIG. 8-1).



Desconectar batería
FIG. 8-1

NOTA: Para un correcto ajuste, el tope inferior puede colocarse a ras con la superficie exterior de la columna hasta 1/4" [6.35mm] hacia dentro como se muestra en la ilustración.

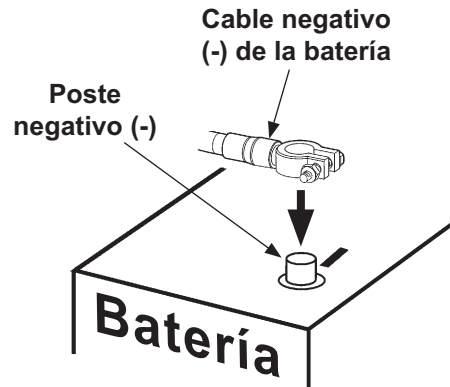
12. Suelde el tope inferior a la columna izquierda (FIG. 8-2).



Soldar tope inferior nuevo
(columna izquierda)

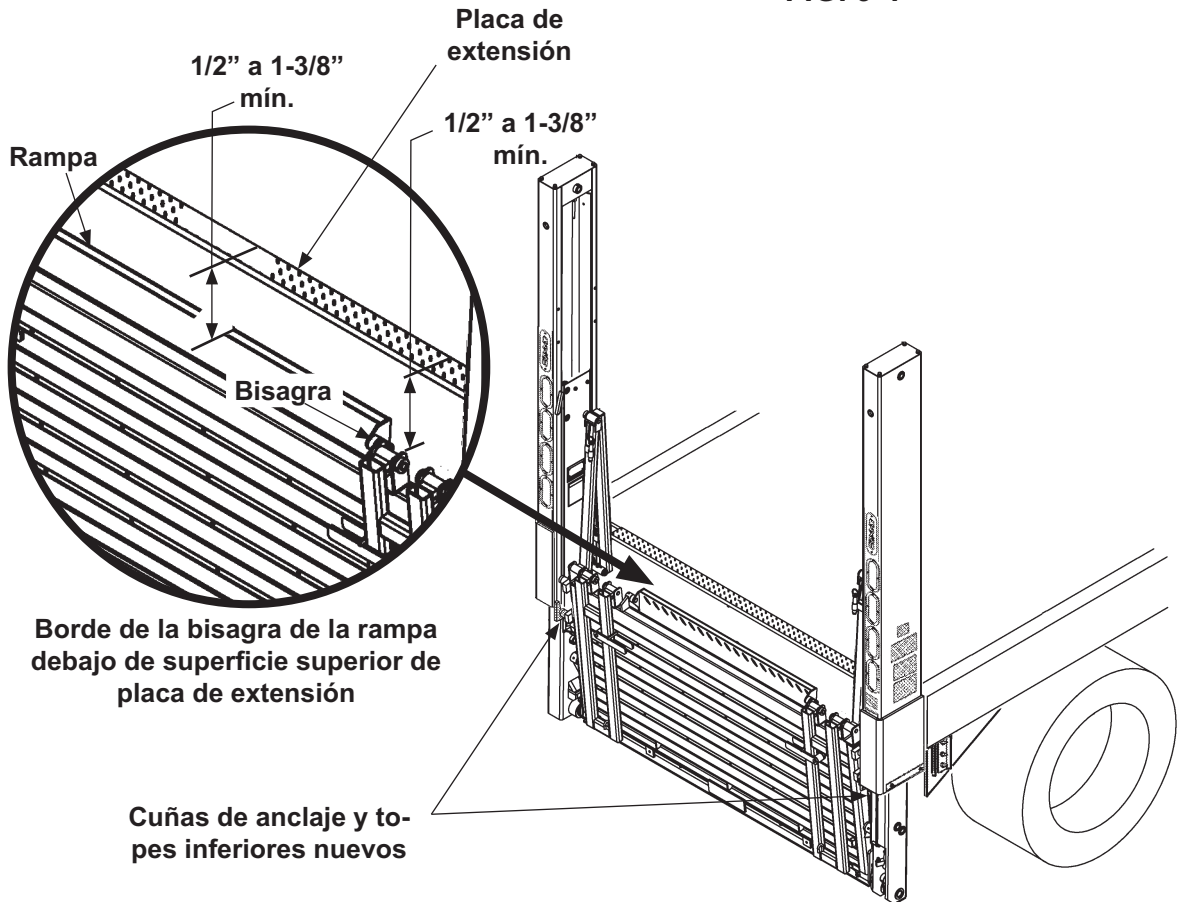
FIG. 8-2

13. Vuelva a conectar la alimentación eléctrica al elevador hidráulico conectando el cable negativo (-) al poste negativo (-) de la batería (FIG. 9-1).



Volver a conectar batería
FIG. 9-1

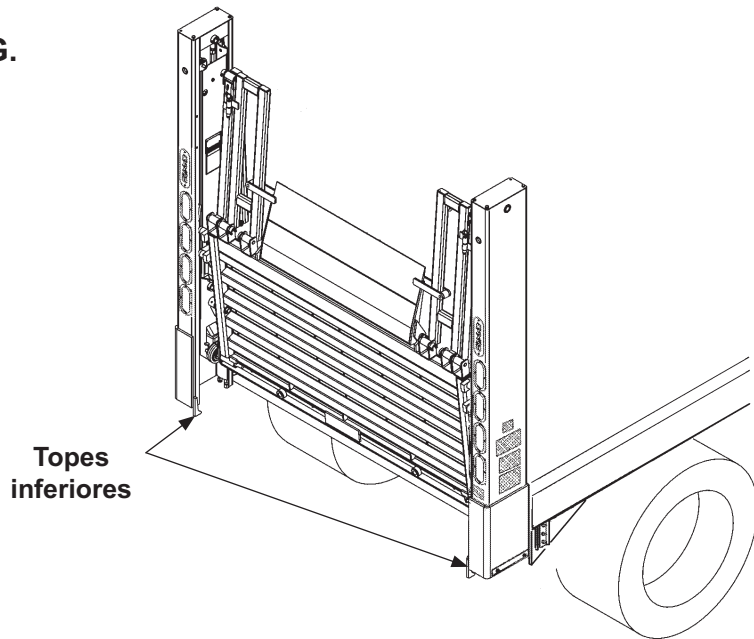
14. Descienda la plataforma por debajo del nivel de muelle hasta que las cuñas de anclaje descansen sobre los nuevos topes inferiores (FIG. 9-2). Consulte el **Manual de operación** para instrucciones sobre como descender la plataforma por debajo del nivel de muelle.



Plataforma replegada debajo de nivel de muelle
FIG. 9-2

15. Verifique la posición del borde superior de la rampa. El borde superior de la rampa debe estar por debajo de la superficie superior de la placa de extensión (FIG. 9-2).

16. Eleve la plataforma a la posición de guardado superior (**FIG. 10-1**). Consulte el **Manual de operación** para instrucciones mas detalladas.



Plataforma elevada para acceso a topes inferiores
FIG. 10-1

17. Limpie y retoque la pintura en ambos topes inferiores nuevos y superficie soldada en las columnas derecha e izquierda (**FIG. 10-1**).