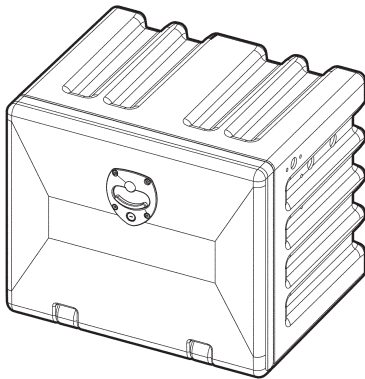


Instrucción

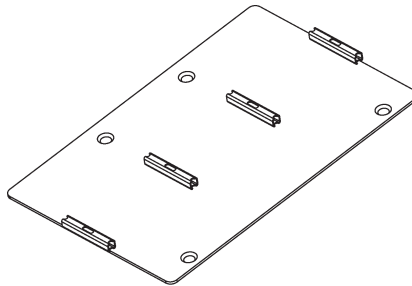
juego de caja plástica de la batería y cargador

Juego N/P 285131-01

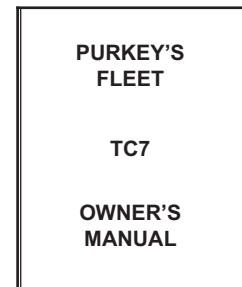
NOTA: Las partes mostradas en la hoja 1 y 2 se envían como piezas sueltas. Los componentes eléctricos mostrados en la hoja 3 son instalados en la caja de batería en la fábrica.



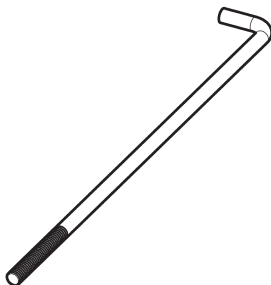
Caja de batería,
de plástico
N/P 269236-01
Cant. 1



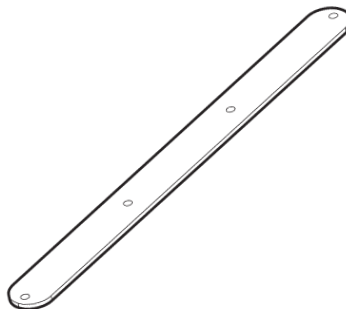
Conj. soldado de
placa de batería,
N/P 285170-01G
Cant. 1



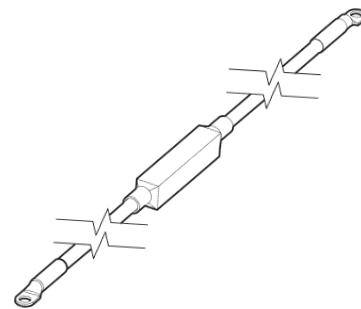
Instrucciones de
cargador convertidor
modelo TC7
N/P 284424-502
Cant. 1



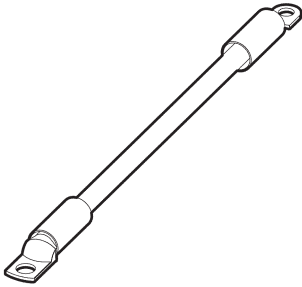
Varilla "L" de sujeción,
de la batería
N/P 227722-01
Cant. 4



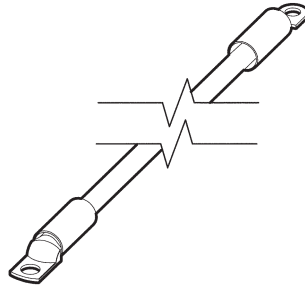
Placa de sujeción
de la batería
N/P 285116-01G
Cant. 1



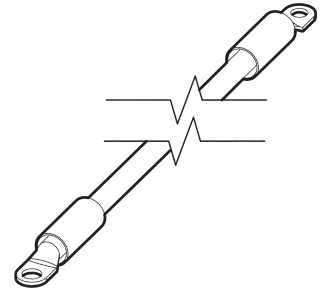
Ensamblaje de cable,
rojo, 200 A, 3-1/2' long.
N/P 285487-02
Cant. 1



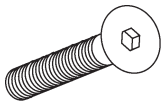
Ensamble de cable,
calibre 2, 10" long.
N/P 268226-01
Cant. 4



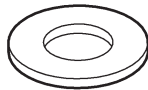
Ensamble de cable,
calibre 2, 74" long.
N/P 268226-06
Cant. 1



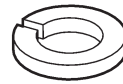
Ensamble de cable,
calibre 2, 16" long.
N/P 283594-03
Cant. 1



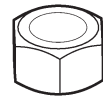
Tornillo Allen,
1/2"-13 x 2-1/2" long.
N/P 900745-08
Cant. 4



Arandela plana,
9/16"
N/P 902013-14
Cant. 4



Arandela de presión,
9/16"
N/P 902011-7
Cant. 4



Tuerca,
1/2"-13
N/P 901011-9
Cant. 4



Arandela plana,
5/16"
N/P 902013-10
Cant. 4



Arandela de presión,
5/16"
N/P 902011-3
Cant. 4



Tuerca,
5/16"-18
N/P 901005
Cant. 4

Componentes eléctricos y material de montaje de caja de la batería

NOTA: Los componentes eléctricos son montados y conectados en la fábrica. Lo único necesario es la instalación de la batería y conexión de cables de alimentación eléctrica y tierra.

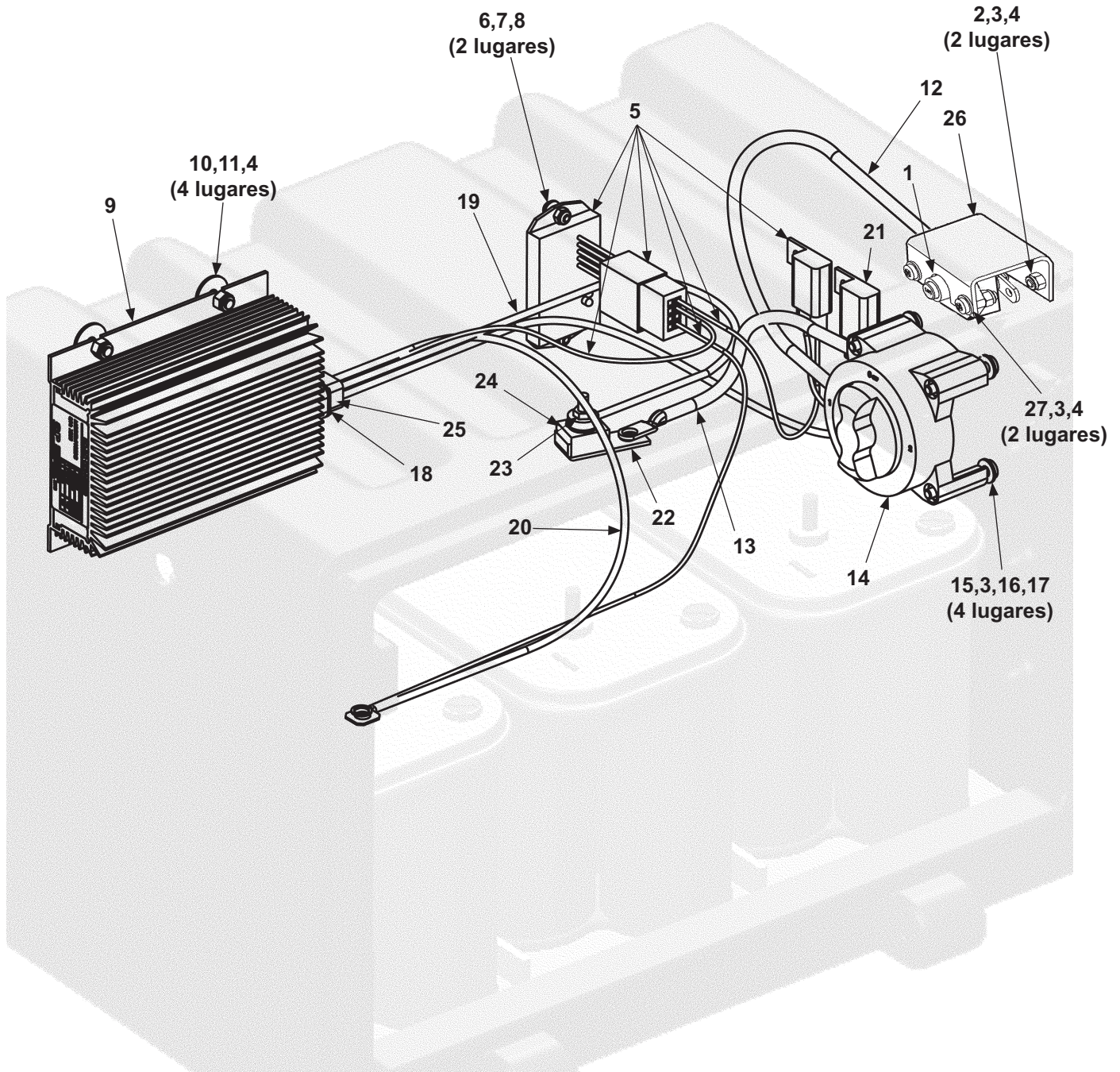


FIG. 3-1

Art.	Núm. parte	Descripción	Cant.
1	221736	Interruptor de circuito	1
2	900002-1	Tornillo de cabeza plana, 1/4"-20 x 3/4" long.	2
3	902013-09	Arandela plana, 1/4"	8
4	901000	Tuerca de seguridad, 1/4"-20	8
5	284552-01	Módulo extensor de cargador convertidor con arnés	1
6	900007-1	Tornillo cabeza plana, #10-24 x 5/8" long.	2
7	902013-07	Arandela plana, #10	2
8	901003	Tuerca de seguridad, #10-24	2
9	906484-01	Convertidor dc-dc	1
10	900004-2	Tornillo, 1/4"-20 x 3/4" long., grado 8	4
11	903409-06	Arandela Fender, 1/4" diám. int. x 1" diám. ext.	4
12	906606-01	Cable de interruptor de corriente a interruptor de apagado, calibre 4, 26" long.	1
13	906607-01	Cable positivo de batería a interruptor de apagado, calibre 4, 26" long.	1
14	906608-01	Interruptor maestro de apagado, posición 1 y 2	1
15	900002-8	Tornillo, 1/4"-20 x 2" long.	4
16	902011-2	Arandela de presión, 1/4"	4
17	901011-1	Tuerca, 1/4-20	4
18	906873-01	Cuña de bloqueo secundaria	1
19	906874-01	Cable de salida de cargador convertidor, calibre 10, 30" long.	1
20	906875-01	Cable de tierra de cargador convertidor, calibre 10, 30" long.	1
21	906876-101	Poste de unión de cargador convertidor (cable calibre 10, 24" long.)	1
22	906878-01	Soporte de fusible de cubo sencillo	1
23	906879-01	Tuerca de fusible de cubo	1
24	906880-01	Fusible de cubo, 30 amperios	1
25	907015-01	Conector de 4 pijas	1
26	287342-01	Soporte de reinicio manual	1
27	900002-4	Tornillo, 1/4"-20 x 1" long.	2

NOTA: Utilice estas instrucciones en conjunto con el Manual de instalación del elevador hidráulico para realizar la instalación completa del elevador. Las siguientes instrucciones sólo cubren la mano de obra y partes para instalar el **juego de caja de la batería de plástico y cargador.**

1. Atornile la placa de la batería (j. de art.) a la caja de la batería y marco de montaje como se muestra en la **(FIG. 5-1)**.
2. Inserte las 4 varillas "L" (j. de art.) en los puntos de anclaje sobre la placa de la batería (j. de art.) **FIG. 5-1**.

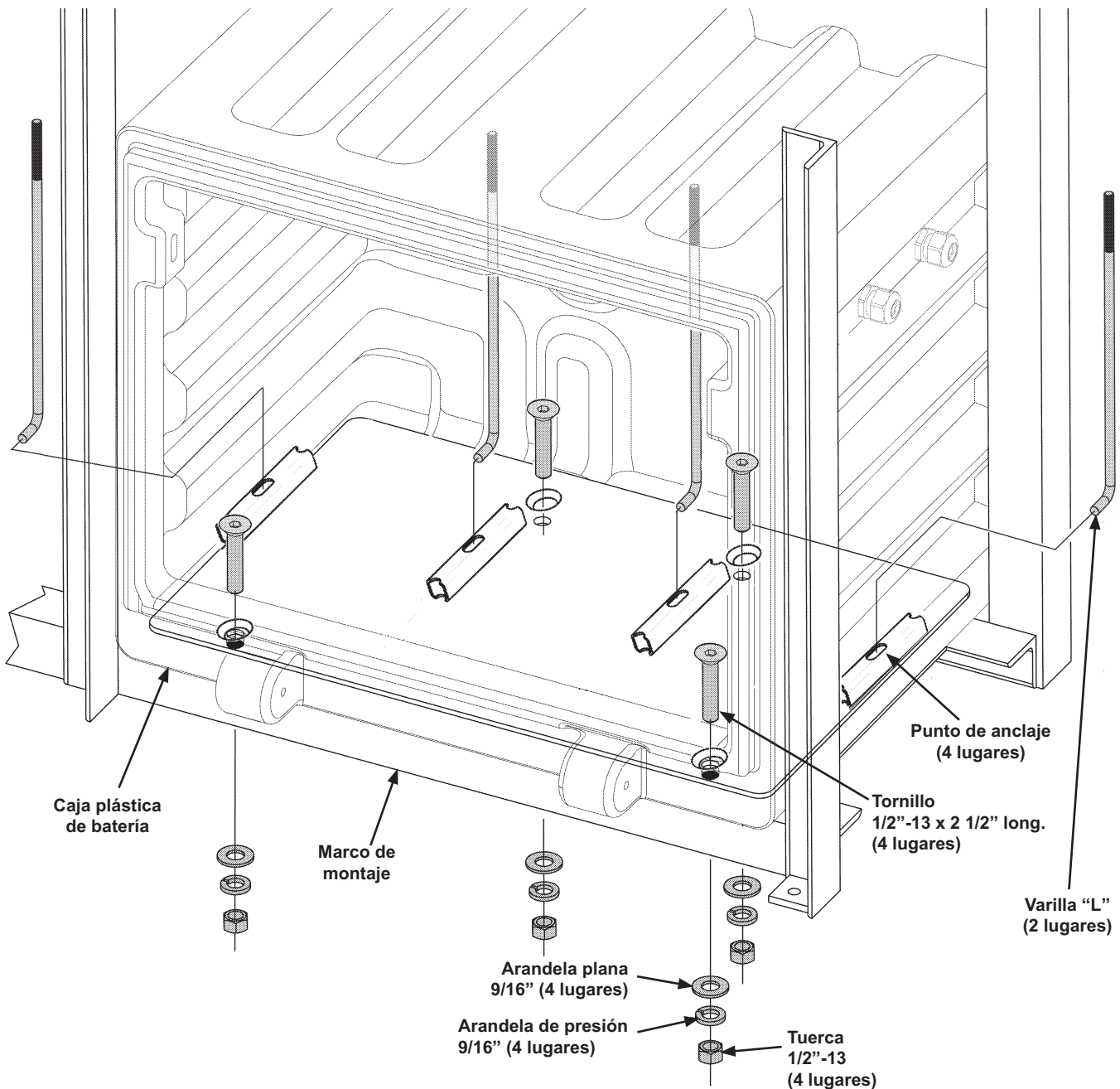


FIG. 5-1

3. Coloque tres baterías (no se suministran) sobre la placa de la batería (FIG. 6-1).
4. Coloque la placa de sujeción de la batería (j. de art.) sobre las tres baterías (FIG. 6-1) y varillas "L". Sujete las baterías a la placa de batería con placa de sujeción, varillas "L", arandelas y tuercas (FIG. 6-1).

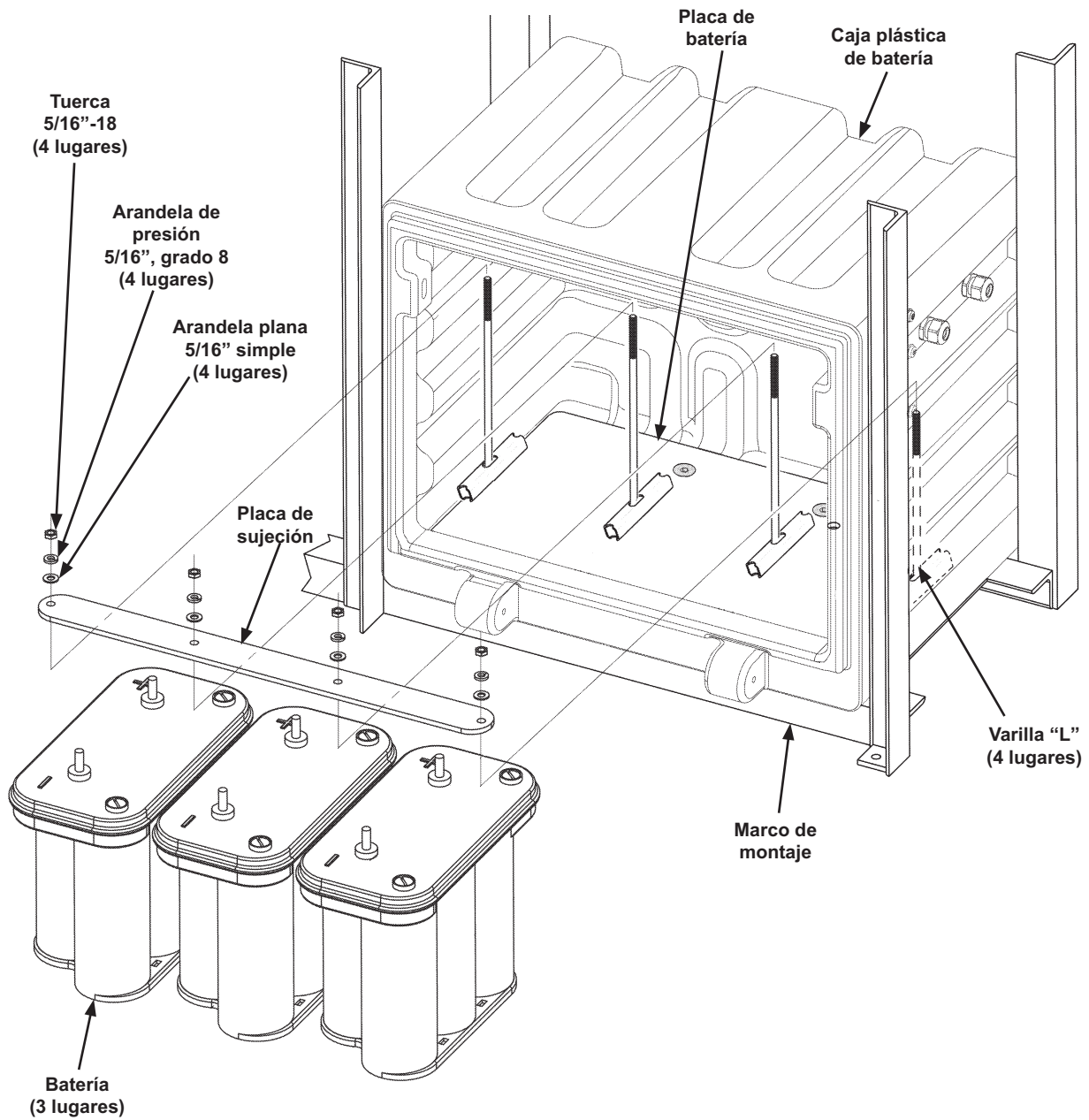


FIG. 6-1

⚠ Advertencia

Para prevenir lesiones o daños al equipo, asegúrese que el cable (-) de la batería esté desconectado y el interruptor maestro de apagado esté en la posición OFF (apagado) antes de conectar líneas de carga del vehículo o cables eléctricos.

5. Conecte el cable calibre 2 de 74" de largo (j. de art.) al poste de tierra en caja de la bomba. (Consulte Manual de instalación). Después, pase el cable de tierra a caja de la batería. Luego, inserte el extremo libre del cable de 74" de largo a través del paso de cable en lado izquierdo de caja de la batería. Coloque el extremo libre del cable de tierra. Luego, coloque el extremo libre del cable cerca de la terminal negativa (-) de la batería-1, pero no lo conecte (**FIG. 8-1**).
6. Inserte el extremo libre del cable rojo de 40" de largo (caja de tractor) a través del paso de cable en el lado derecho de caja de la batería. Conecte el extremo libre del cable rojo al interruptor de corriente (**FIG. 8-1**). Luego, inserte el extremo libre del cable negro de 40" de largo (caja de tractor) a través del paso de cable en el lado derecho de caja de la batería. Conecte el extremo libre del cable negro a la terminal negativa (-) de la batería-3 (**FIG. 8-1**).
7. Conecte el cable de tierra calibre 10 de 30" de largo del cargador convertidor (j. de art.) del conector de 4 pijas a la terminal negativa (-) de la batería-1 (**FIG. 8-1**).
8. Conecte el cable de tierra de módulo extensor del cargador convertidor a la terminal negativa (-) de la batería-1 (**FIG. 8-1**).
9. Conecte el fusible de cubo al soporte de fusible de cubo (**FIG. 8-1**). Conecte el cable de salida del cargador convertidor desde el conector de 4-pijas al fusible de cubo y sujete con la tuerca del fusible de cubo (**FIG. 8-1**). Conecte el soporte de fusible de cubo a la terminal positiva (+) de la batería-3 (**FIG. 8-1**). Luego, conecte el interruptor al cable del sistema de carga a la terminal positiva (+) de la batería-3 (**FIG. 8-1**).
10. Conecte las tres baterías en paralelo con ensambles de cable calibre 2 de 10" de largo (**FIG. 8-1**). Conecte las terminales positivas (+) primero, luego conecte las terminales negativas (-).
11. Conecte el cable con fusible de 200 amperios al interruptor maestro de apagado en caja de la bomba (**Manual de instalación**) y terminal positiva (+) de la batería-1 (**FIG. 8-1**).
12. Verifique que todos los cables estén conectados y asegurados a las terminales correctas (**FIG. 8-1**). Luego, conecte el cable de tierra a la terminal negativa (-) de la batería-1.

NOTA: Para mayor información sobre las conexiones eléctricas entre componentes y baterías, consulte el diagrama de cableado **FIG. 9-1**.

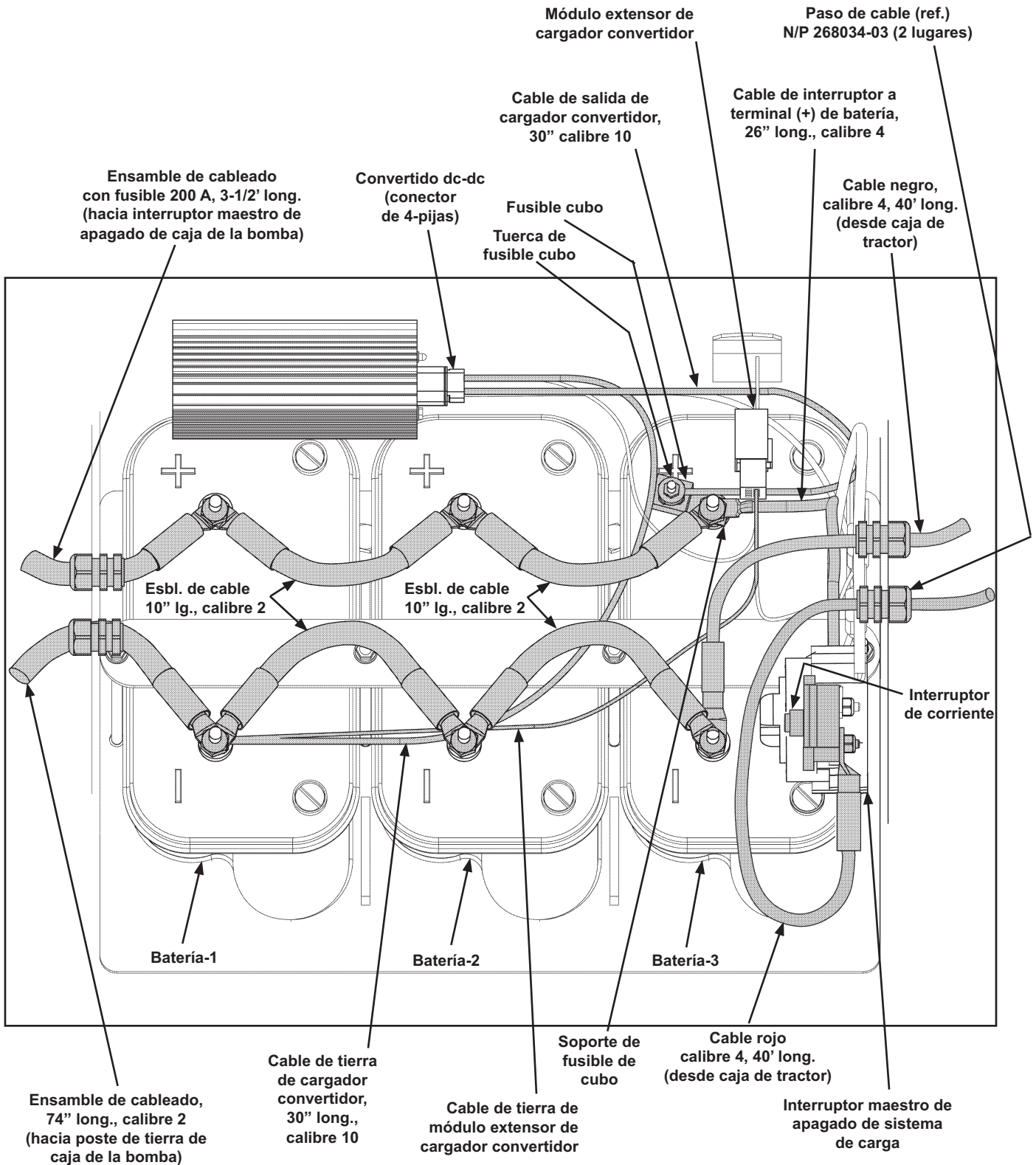


FIG. 8-1

NOTA: Para Solución de fallos, consulte las instrucciones del cargador convertidor (N/P 284424-502).

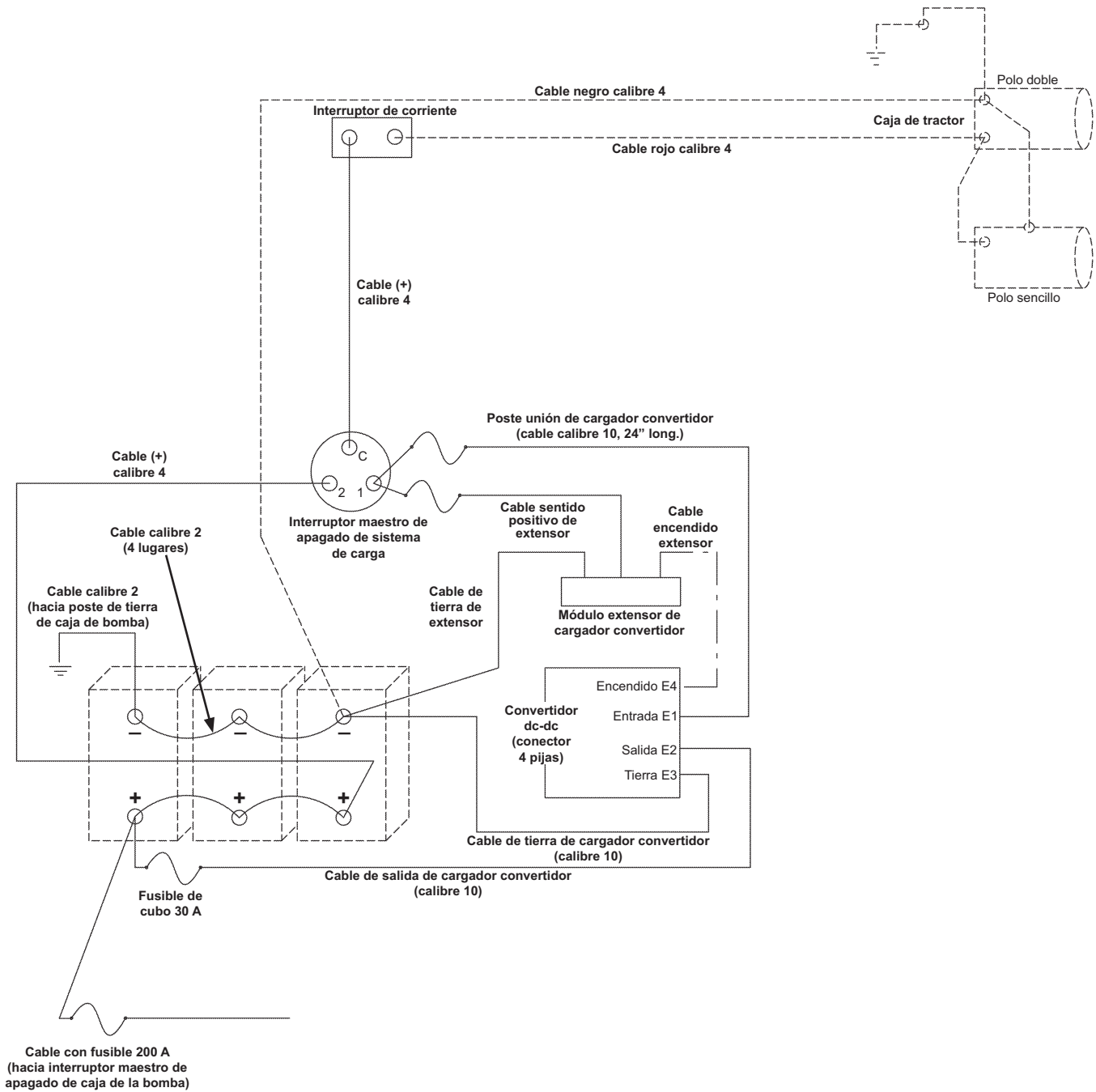


FIG. 9-1