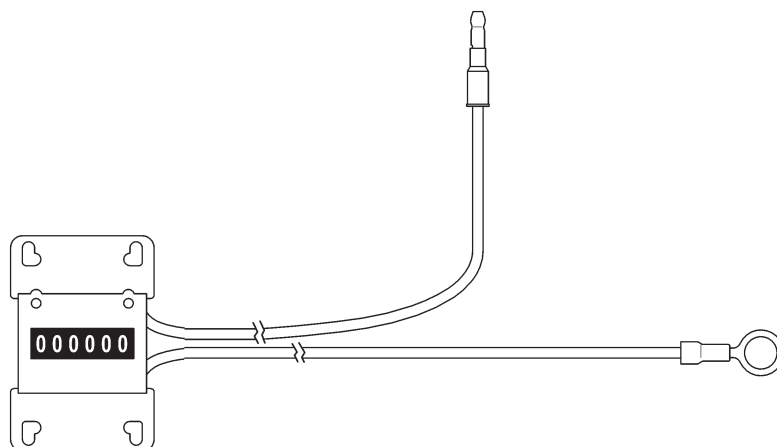


Instrucción, juego de contador de ciclos modelos GPSLR

Juego N/P 268466-01 (12 voltios)

Juego N/P 268466-02 (24 voltios)



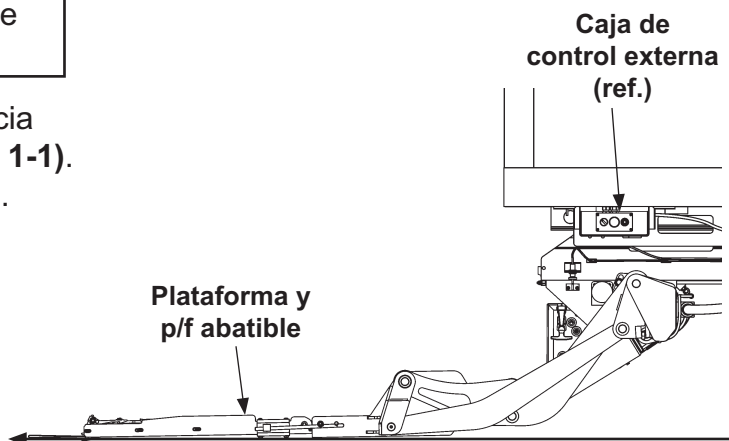
Contador de ciclos
cant. 1

⚠ Advertencia

Para evitar lesiones y daños al equipo, evite trabajar debajo de la plataforma mientras la plataforma es elevada del suelo.

NOTA: Consulte el Manual de operación para instrucciones completas de operación.

1. Mueva la plataforma completamente hacia fuera y descíndala hasta el suelo (**FIG. 1-1**). Luego despliegue la plataforma abatible.



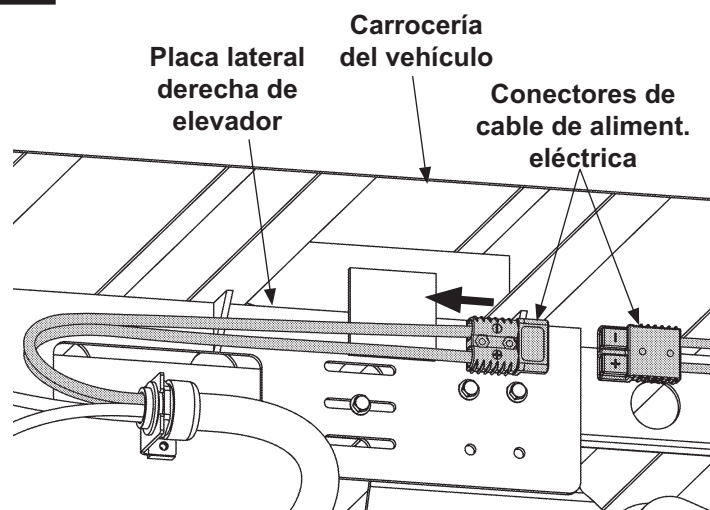
Plataforma y p/f abatible desplegadas
sobre el suelo (vista lateral derecha)

FIG. 1-1

⚠ Advertencia

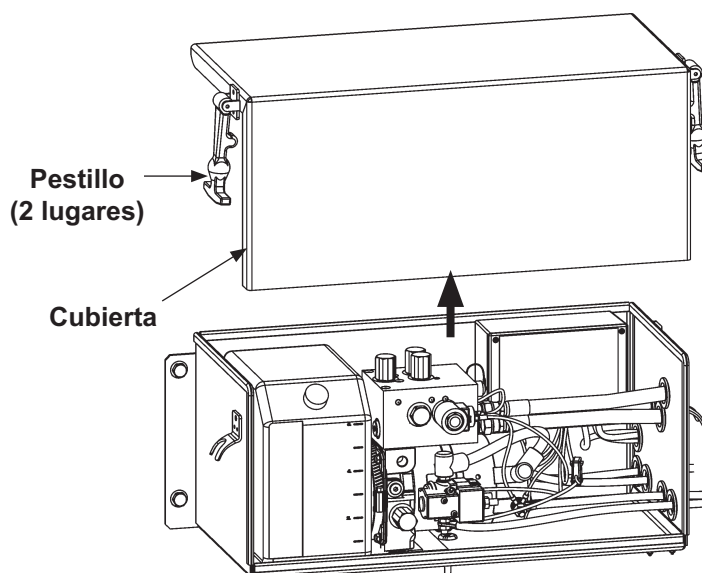
Para evitar lesiones y daños al equipo, desconecte la alimentación eléctrica de la batería hacia el elevador mientras instala componentes eléctrico.

2. Desconecte la alimentación eléctrica del elevador hidráulico como se muestra en la FIG. 2-1.



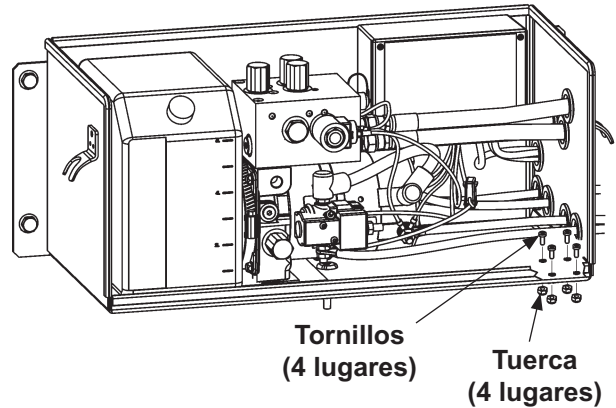
Desconectar alimentación eléctrica del elevador (vista lateral derecha) FIG. 2-1

3. Desenganche y retire la cubierta de caja de la bomba (FIG. 2-2).



Caja de la bomba con cubierta retirada FIG. 2-2

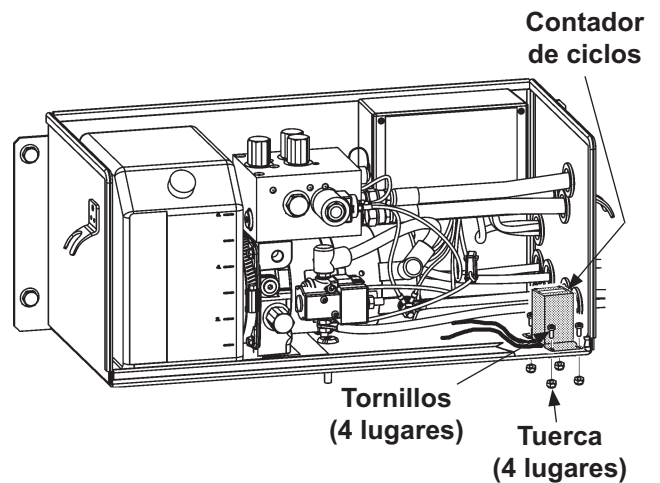
4. Retire los tornillos #4-40 y tuercas de caja de la bomba (FIG. 3-1).



**Retirar tornillos de instalación
de contador de ciclos**

FIG. 3-1

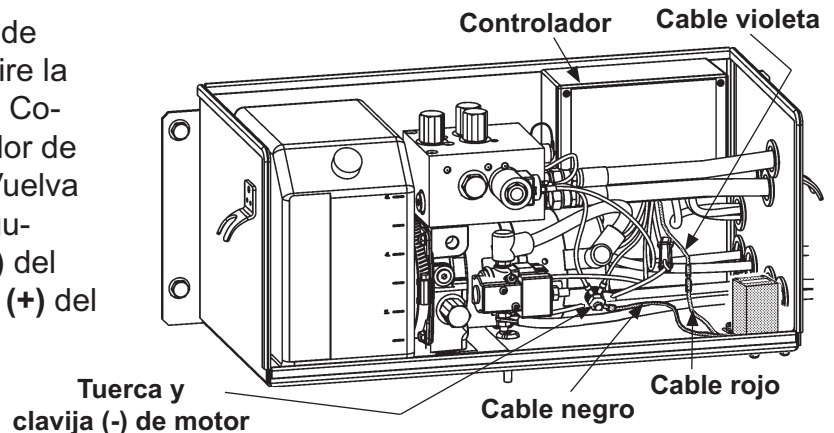
5. Atornille el contador de ciclos (j. de art.) a la caja de la bomba con los tornillos y tuercas retirados en el paso anterior (FIG. 3-2).



**Atornillar contador de ciclos
a caja de la bomba**

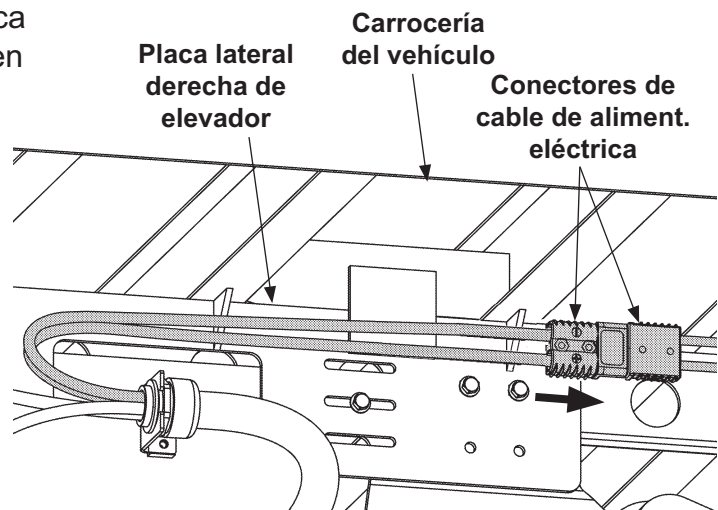
FIG. 3-2

6. Conecte el cableado del contador de ciclos de la siguiente manera. Retire la tuerca de la clavija (-) en el motor. Conecte el cable negro (-) del contador de ciclos a la clavija (-) en el motor. Vuelva a instalar la tuerca de manera segura. Luego conecte el cable rojo (+) del contador de ciclos al cable violeta (+) del contador (FIG. 4-1).



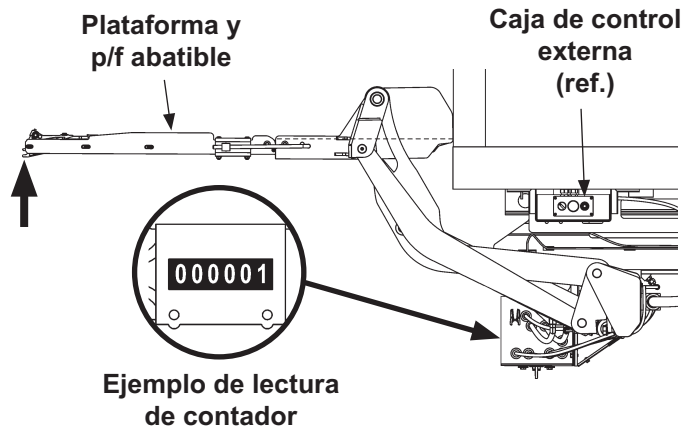
Cable de contador de ciclos conectados a motor y controlador
FIG. 4-1

7. Vuelva a conectar la alimentación eléctrica al elevador hidráulico como se muestra en la FIG. 4-2.



Conectar cable de alimentación eléctrica a elevador (vista lateral derecha)
FIG. 4-2

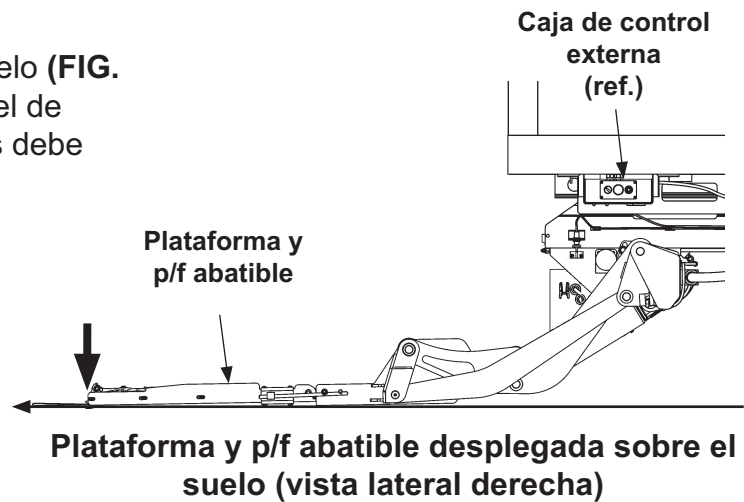
8. Eleve la plataforma a nivel de cama (FIG. 5-1). El contador de ciclos debe marcar 1 ciclo.



Plataforma y p/f abatible a nivel de cama
(vista lateral derecha)

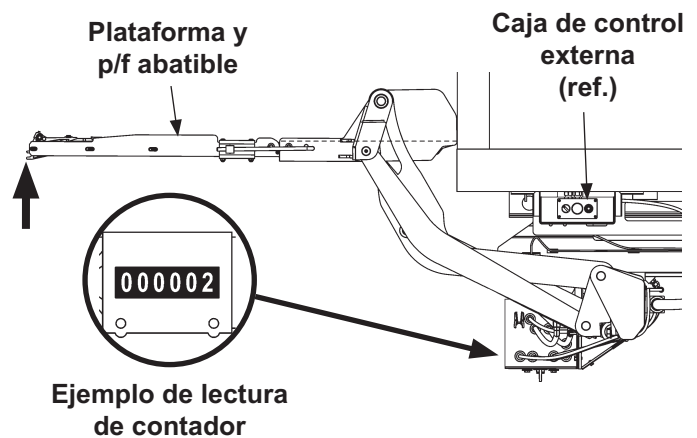
FIG. 5-1

9. Descienda la plataforma a nivel de suelo (FIG. 5-2). Luego, eleve la plataforma a nivel de cama (FIG. 5-3). El contador de ciclos debe marcar 1 ciclo más.



Plataforma y p/f abatible desplegada sobre el suelo (vista lateral derecha)

FIG. 5-2

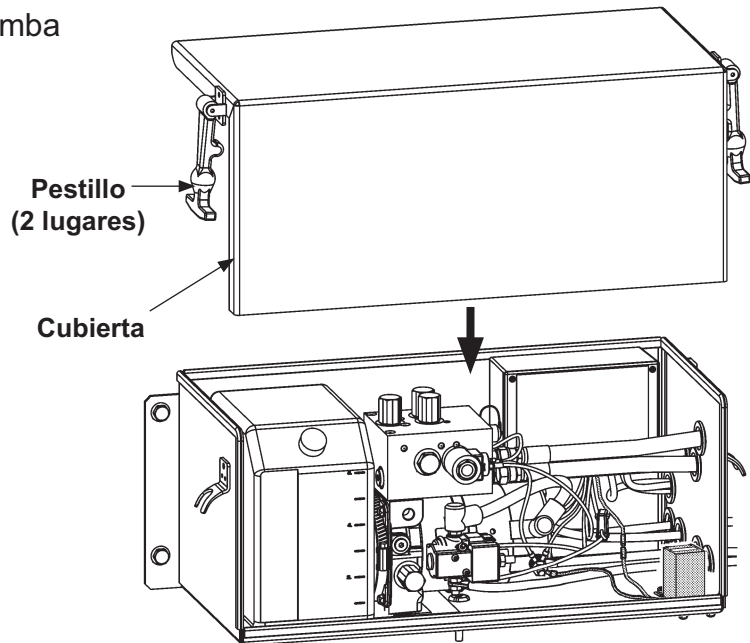


Plataforma y p/f abatible a nivel de cama
(vista lateral derecha)

FIG. 5-3

10. Descienda la plataforma a nivel de suelo (FIG. 5-2).

11. Vuelva a instalar la cubierta de la bomba
(FIG. 6-1). Asegure la cubierta.



**Volver a instalar cubierta de caja de la bomba
FIG. 6-1**

12. El elevador hidráulico está listo para operar.