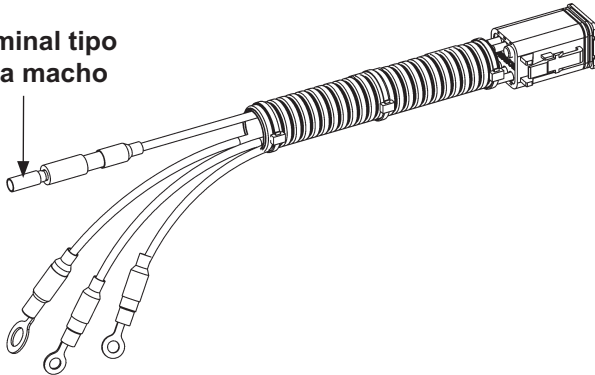
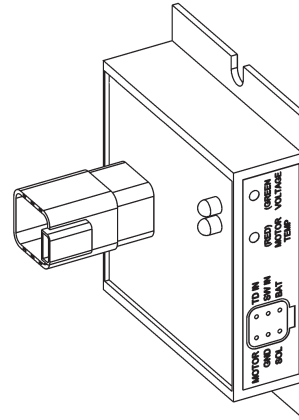


Instrucción, Juego bomba Haldex LVS N/P 267923-01

Terminal tipo
bala macho



Arnés de cableado LVS
N/P 267924-01
Cant. 1



Interruptor de bajo voltaje
(módulo LVS por sus siglas en inglés)
N/P 906530-01
Cant. 1



Tubo termorretráctil, 1/4" x 2" long.
N/P 250673-01
Cant. 1

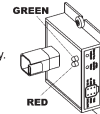
MAXON[®]

LOW VOLTAGE SWITCH (LVS) INSTRUCTIONS

The LVS system protection device is attached to the pump motor starter switch on this liftgate. This LVS is designed to remove power from liftgate when battery voltage is too low for reliable vehicle and liftgate operation. If liftgate will not operate, look at the **LVS VOLTAGE LIGHT** and follow the instructions shown on this decal.

VOLTAGE LIGHT (GREEN)

- ON**-Liftgate functions are normal.
- BLINKING RAPIDLY**-Liftgate will shut down shortly.
- BLINKING SLOWLY**-Liftgate has shut down.
- OFF**-No power or the LVS is malfunctioning.

**MANUAL OVERRIDE**

To override the LVS shut down mode, rapidly toggle liftgate control switch 5 times between UP and center position. Override will let liftgate operate for one more cycle.

BATTERY VOLTAGE RESET

LVS resets when battery charging voltage is above 13 volts. Start vehicle engine to recharge battery.

P/N 265923-02

Etiqueta instrucciones LVS
N/P 265923-02
Cant. 1



Tornillo cabeza plana,
1/4"-20 x 3/4" long.
N/P 900002-1
Cant. 2



Tuerca de seguridad 1/4"-20
N/P 901000
Cant. 2

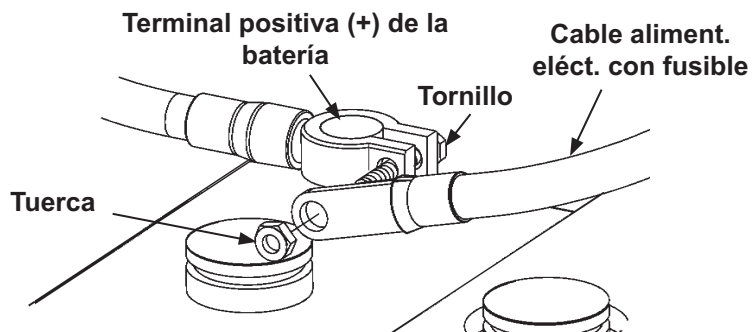


Arandela plana, 1/4"
N/P 902013-09
Cant. 2

⚠ Advertencia

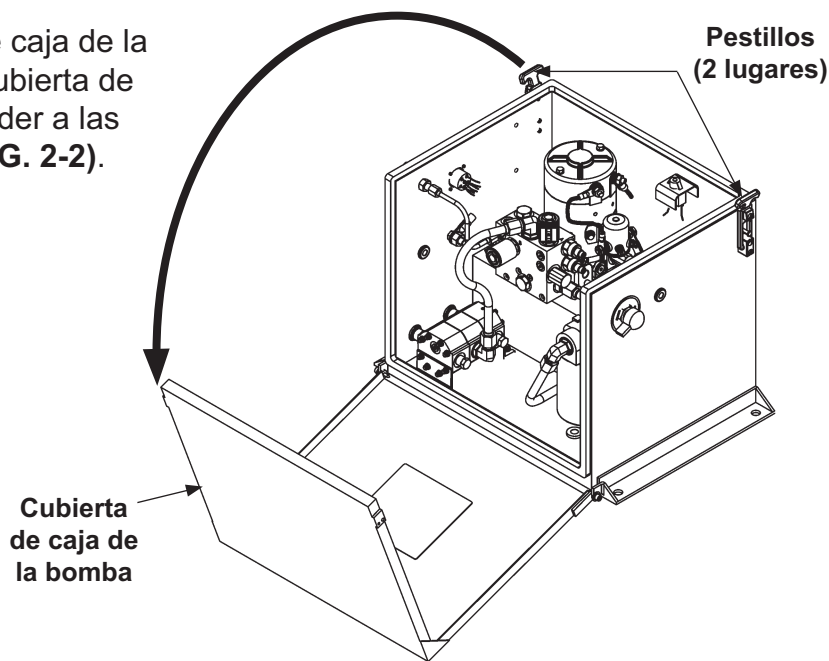
Evite lesiones y daños al equipo, asegúrese de desconectar la alimentación eléctrica de la batería durante la instalación de partes eléctricas.

1. Retire la tuerca de la terminal positiva (+) de la batería. Desconecte el cable de alimentación eléctrica con fusible (FIG. 2-1). Vuelva a instalar la tuerca.



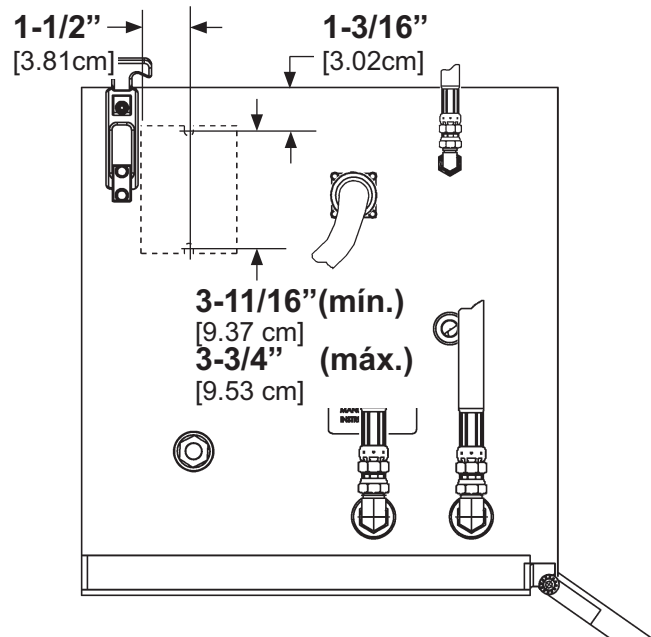
Desconectar cable de alimentación eléctrica con fusible
FIG. 2-1

2. Desenganche la cubierta de caja de la bomba (FIG. 2-2). Abra la cubierta de caja de la bomba para acceder a las conexiones de cableado (FIG. 2-2).

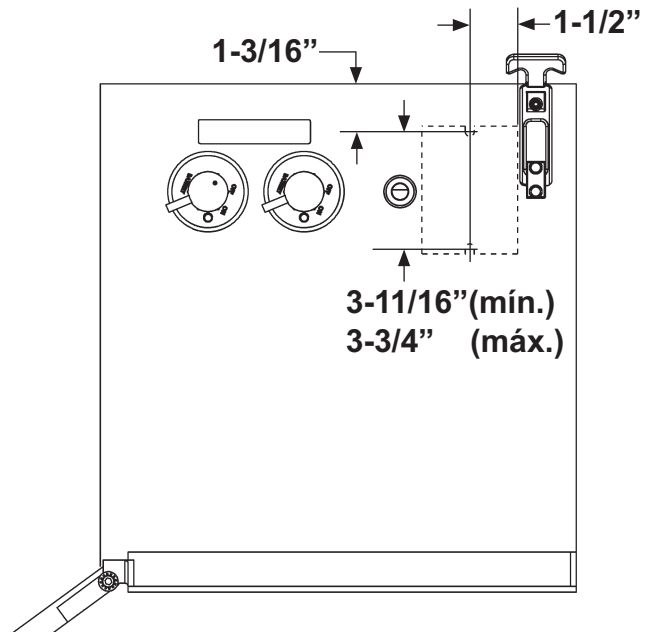


Abrir cubierta de caja de la bomba
(se muestra bomba sencilla)
FIG. 2-2

3. Señale 2 orificios en el exterior de la bomba por cada módulo LVS. (**Consulte la FIG. 3-1 para bomba sencilla y la FIG. 3-2 para bomba doble.**) Utilice una broca 17/64" para taladrar 2 orificios.

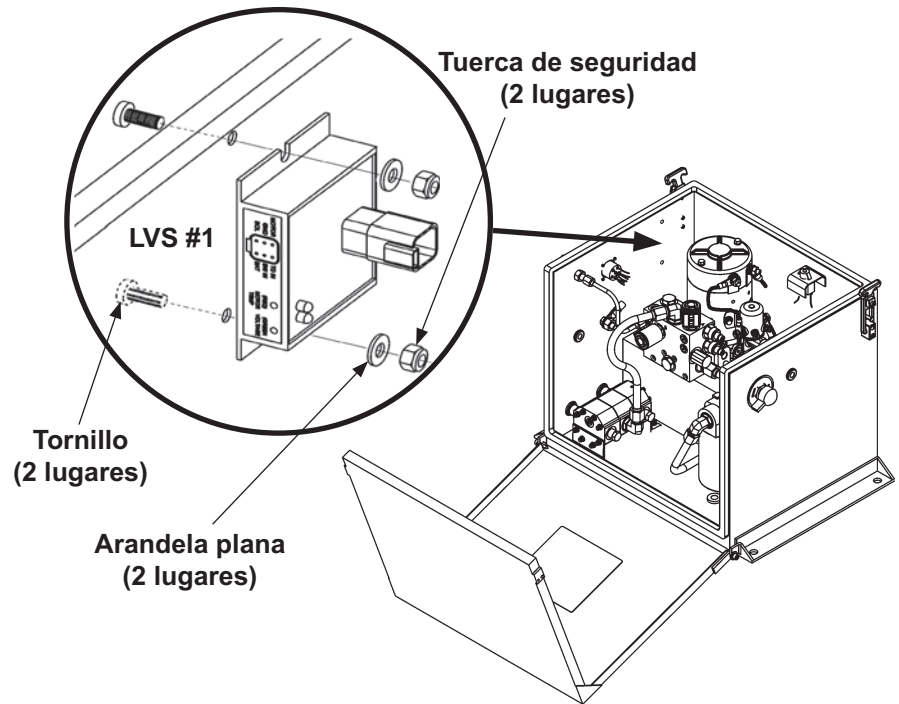


Marcar orificios de montaje para LVS #1
 (se muestra lado izquierdo de bomba sencilla y doble)
FIG. 3-1



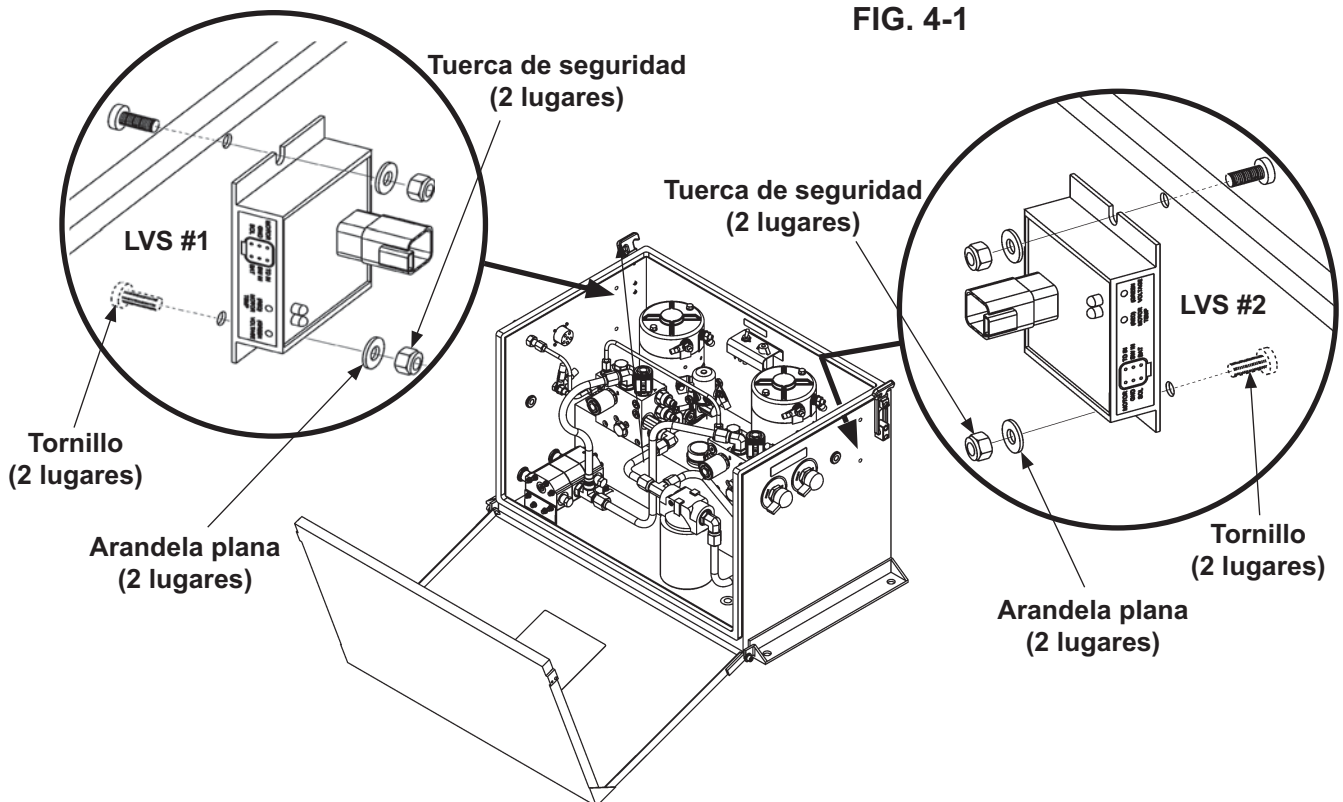
Marcar orificios de montaje para LVS #2
 (se muestra lado derecho de bomba doble)
FIG. 3-2

4. Instale el módulo LVS (art. de juego) en la pared interior de caja de la bomba.
(Consulte la FIG. 4-1 para bomba sencilla y la FIG. 4-2 para bomba doble.)



Colocar LVS #1 en pared de caja de la bomba
(se muestra bomba sencilla)

FIG. 4-1

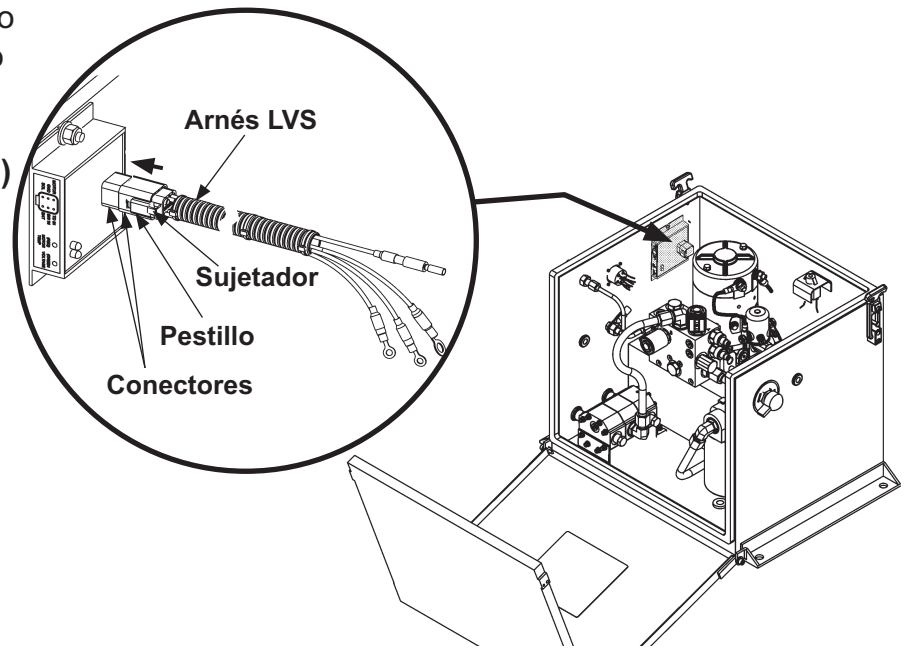


Colocar LVS #1 y LVS #2 en pared de caja de la bomba
(se muestra bomba doble)

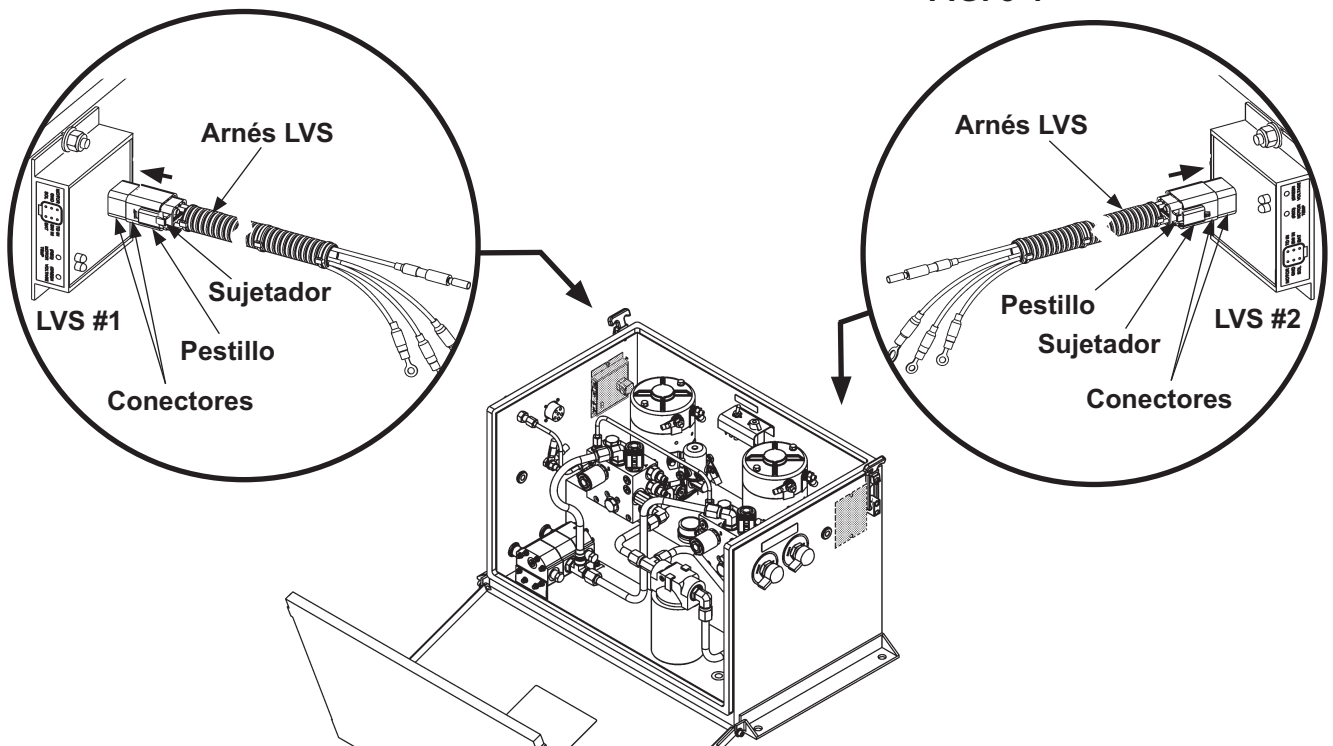
FIG. 4-2

NOTA: MAXON recomienda utilizar grasa dieléctrica en todas las conexiones eléctricas.

5. Conecte el arnés de cableado LVS (art. de juego) al módulo LVS. (Consulte la FIG. 5-1 para bomba sencilla y la FIG. 5-2 para bomba doble.)



**Conectar arnés a módulo LVS #1
(se muestra bomba sencilla)
FIG. 5-1**

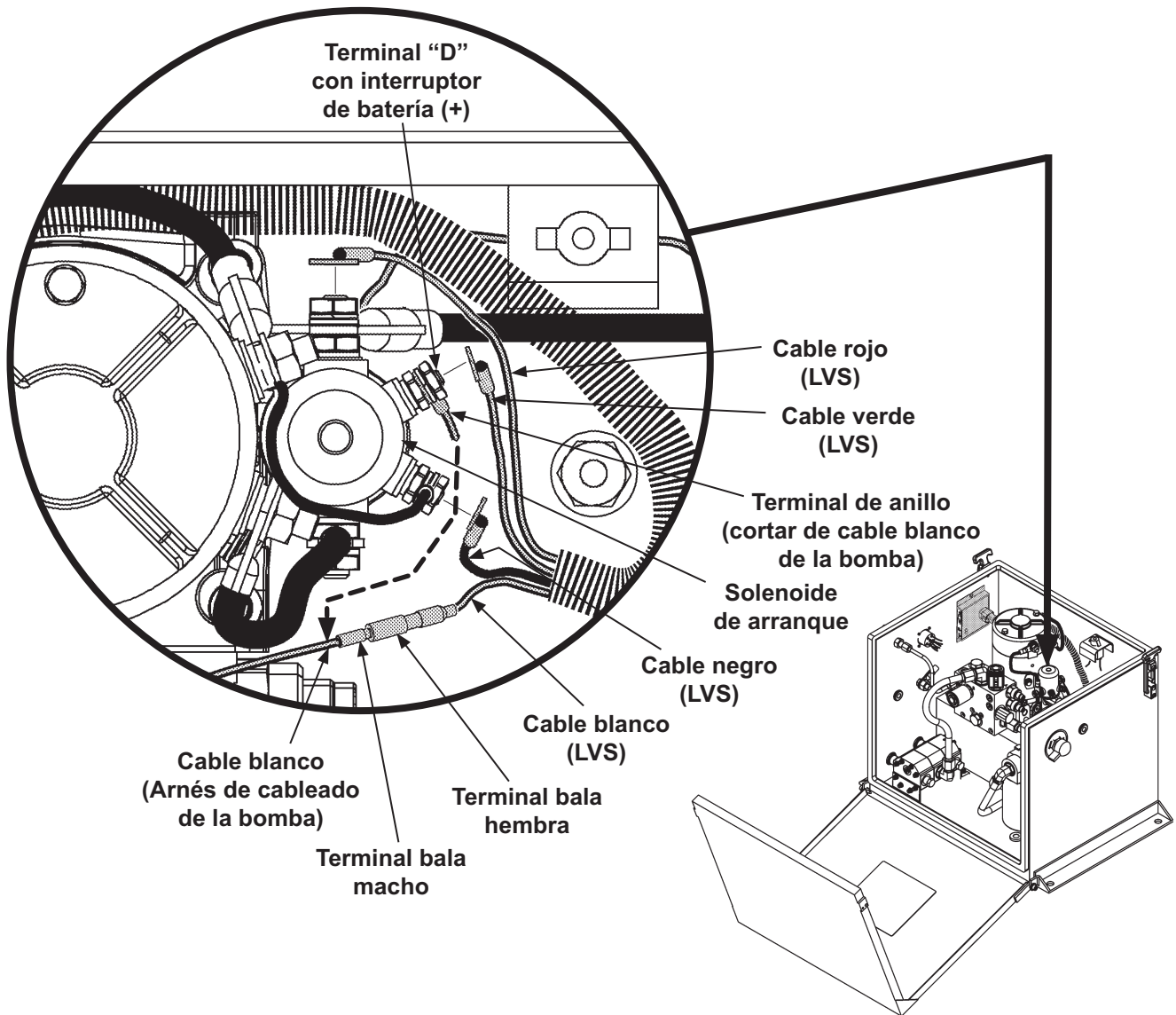


**Conectar arneses a módulos
LVS #1 y LVS #2 (se muestra bomba doble)
FIG. 5-2**

⚠ Precaución

Instale cables eléctricos alejados de la cubierta de caja de la bomba y bordes filosos. Evite hacer dobleces pronunciados en los cables. Conecte los cables sólo como se muestra en las instrucciones siguientes.

6. Corte el cable **Blanco** de la terminal de anillo conectada a la terminal "D" en el solenoide de arranque (**FIG. 6-1**). Después, retire 1/4" [6.35 mm] de plástico aislante del cable blanco. Prensé el cable blanco con la terminal bala macho conectada al cable blanco en el arnés de cableado del LVS. (**FIG. 6-1**).



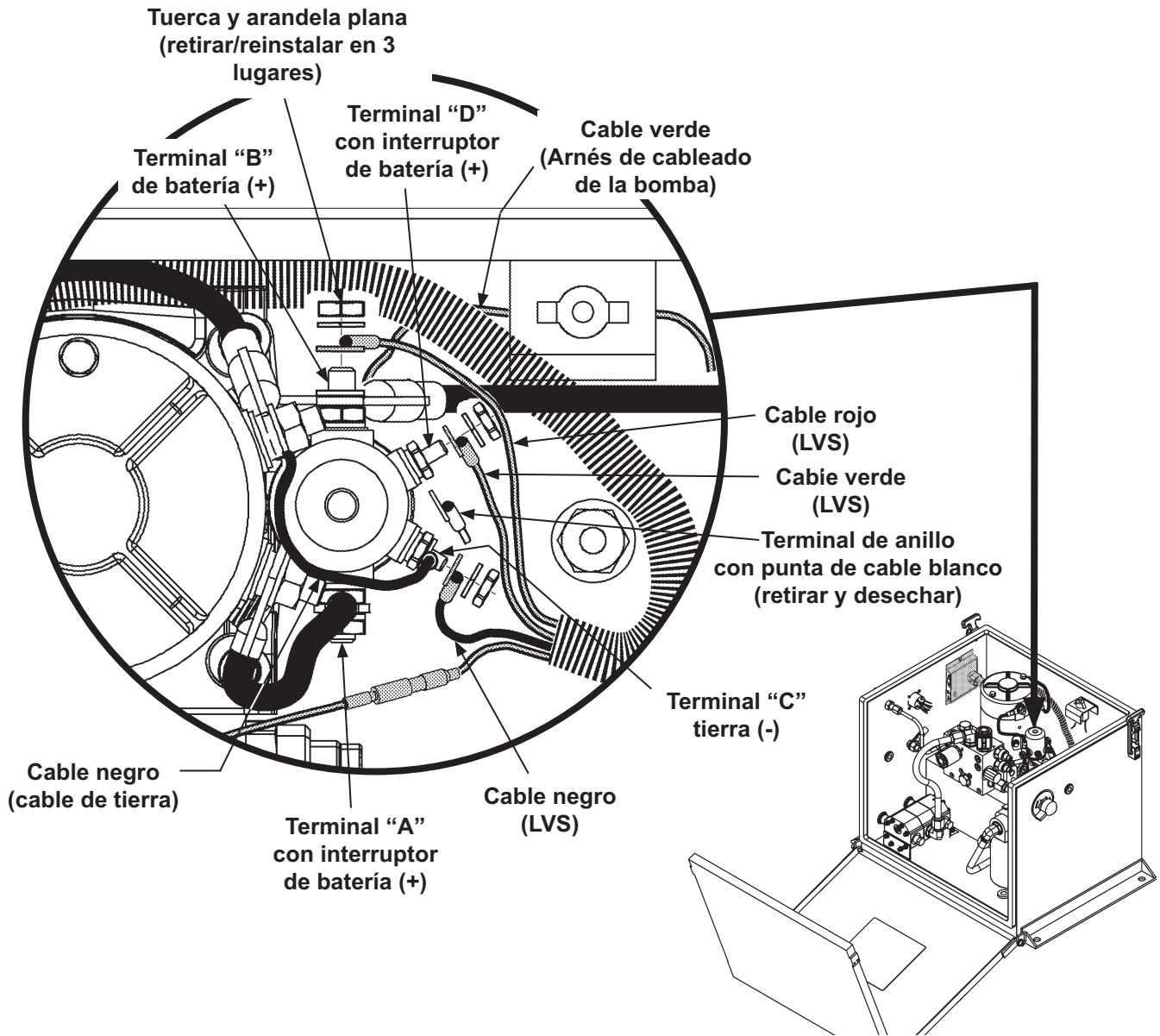
Conectar cable blanco de arnés de la bomba a cable blanco de arnés de LVS (se muestra bomba sencilla)

FIG. 6-1

Precaución

Para evitar dañar la carcasa del solenoide, sujete firmemente la tuerca inferior de la terminal mientras aprieta o afloja la tuerca superior. No apriete demasiado las tuercas en el solenoide de arranque. Para las tuercas de las terminales de carga de 5/16" aplique un torque de 35 a 40 lbf-pulg. [3.95 a 4.52 N.m] máx. Para las tuercas de terminales de control #10-32 aplique un torque de 15-20 lbf-pulg. [1.69 a 2.26 N.m].

7. Conecte el arnés de cableado de LVS al solenoide de arranque como se muestra en la FIG. 7-1.

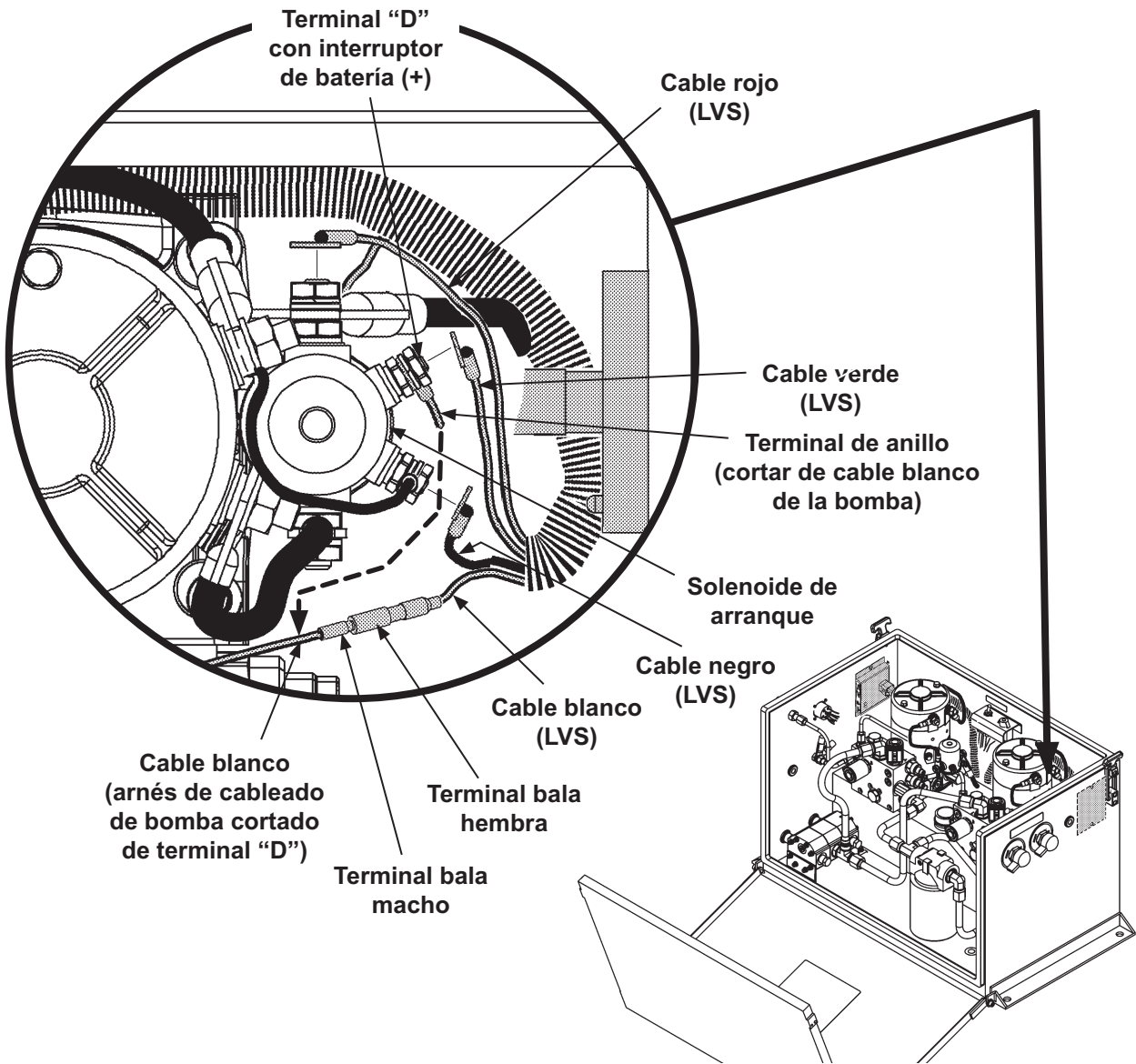


Conectar cables LVS rojo, verde y negro a solenoide de arranque (se muestra bomba sencilla)

FIG. 7-1

NOTA: Para instalar el LVS #2 en un sistema de bomba doble, realice los pasos 8 y 9. Para un sistema de bomba sencilla omita estos pasos y continúe con el paso 10.

8. Corte el cable **Blanco** de la terminal de anillo conectada a la terminal "D" en el solenoide de arranque de la **Bomba #2 (FIG. 8-1)**. Después, retire 1/4" [6.35 mm] de plástico aislante del cable blanco. Prensé el cable blanco con la terminal bala macho conectada al cable blanco en el arnés de cableado LVS. **(FIG. 8-1)**.



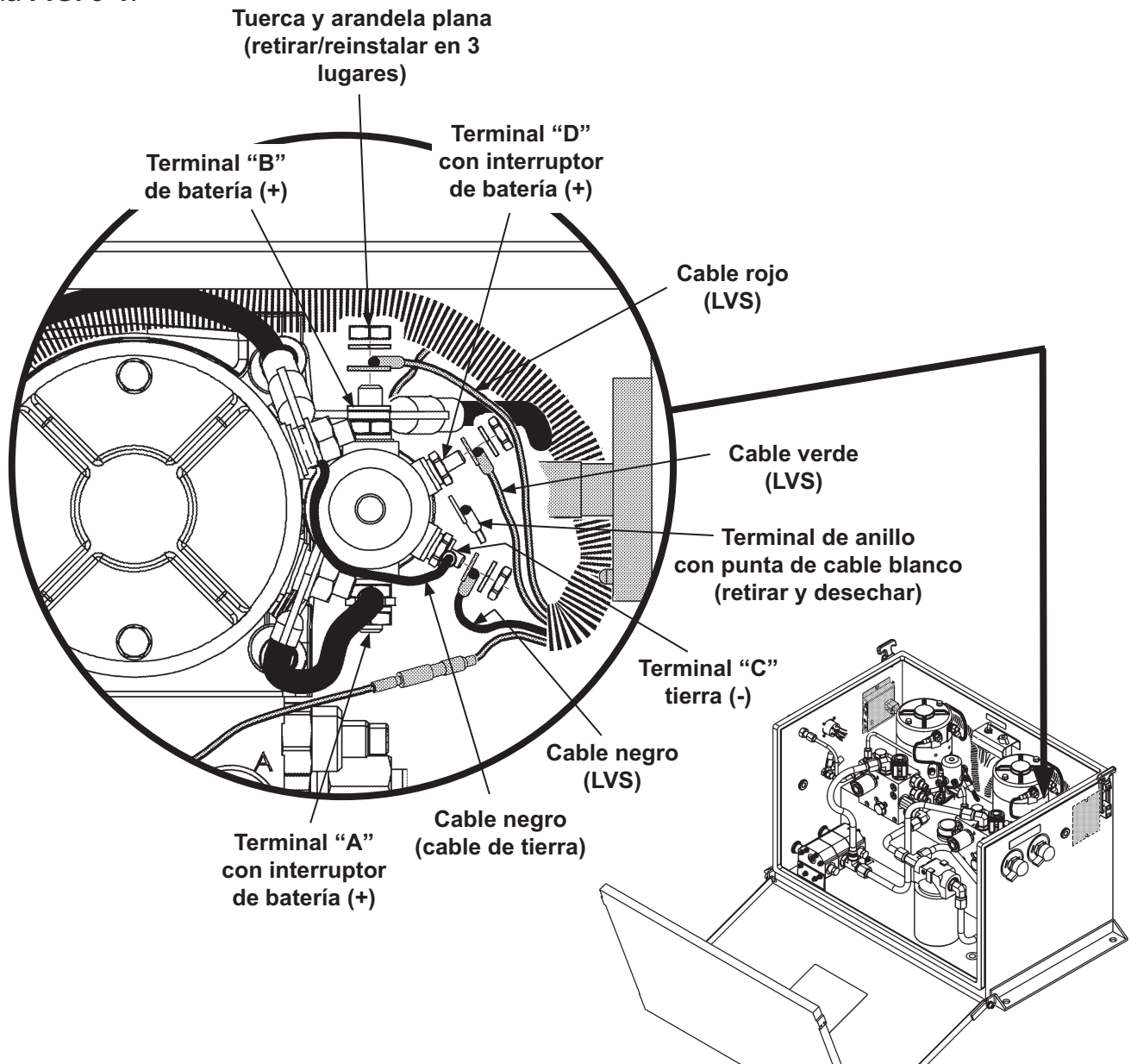
Conectar cable blanco de arnés de cableado de la bomba a cable blanco de arnés de LVS (se muestra bomba doble)

FIG. 8-1

Precaución

Para evitar dañar la carcasa del solenoide, sujete firmemente la tuerca inferior de la terminal mientras aprieta o afloja la tuerca superior. No apriete demasiado las tuercas en el solenoide de arranque. Para las tuercas de las terminales de carga de 5/16" aplique un torque de 35 a 40 lbf-pulg. [3.95 a 4.52 N.m] máx. Para las tuercas de terminales de control #10-32 aplique un torque de 15-20 lbf-pulg. [1.69 a 2.26 N.m].

9. Conecte el arnés de cableado de LVS al solenoide de arranque como se muestra en la FIG. 9-1.



Conectar cables LVS rojo, verde y negro a solenoide de arranque (se muestra bomba doble)

FIG. 9-1

Precaución

Para que el empaque de la cubierta selle correctamente, cada etiqueta de LVS debe ser colocada alejada de la superficie de sellado del empaque.

NOTA: Etiquetas de instrucciones de LVS deben ser colocadas en el interior de la cubierta de caja de la bomba y deben poder leerse con la cubierta abierta.

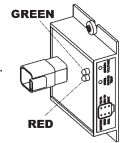
10. Coloque cada etiqueta de instrucciones de LVS (FIG. 10-1) en el interior de la cubierta de la caja de la bomba (consulte la FIG. 10-2 para bomba sencilla y la FIG. 10-3 para bomba doble).

MAXON[®] LOW VOLTAGE SWITCH (LVS) INSTRUCTIONS

The LVS system protection device is attached to the pump motor starter switch on this liftgate. This LVS is designed to remove power from liftgate when battery voltage is too low for reliable vehicle and liftgate operation. If liftgate will not operate, look at the LVS VOLTAGE LIGHT and follow the instructions shown on this decal.

VOLTAGE LIGHT (GREEN)

- ON**-Liftgate functions are normal.
- BLINKING RAPIDLY**-Liftgate will shut down shortly.
- BLINKING SLOWLY**-Liftgate has shut down.
- OFF**-No power or the LVS is malfunctioning.



MANUAL OVERRIDE

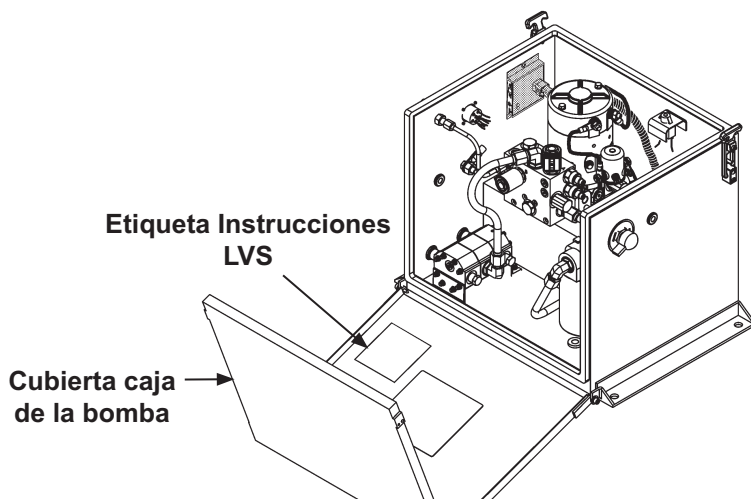
To override the LVS shut down mode, rapidly toggle liftgate control switch 5 times between UP and center position. Override will let liftgate operate for one more cycle.

BATTERY VOLTAGE RESET

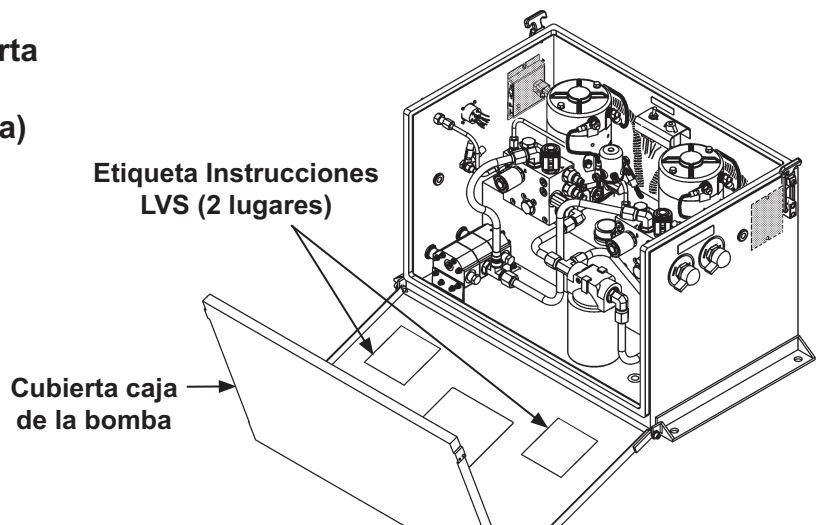
LVS resets when battery charging voltage is above 13 volts. Start vehicle engine to recharge battery.

P/N 265923-02

**Etiqueta Instrucciones LVS
FIG. 10-1**

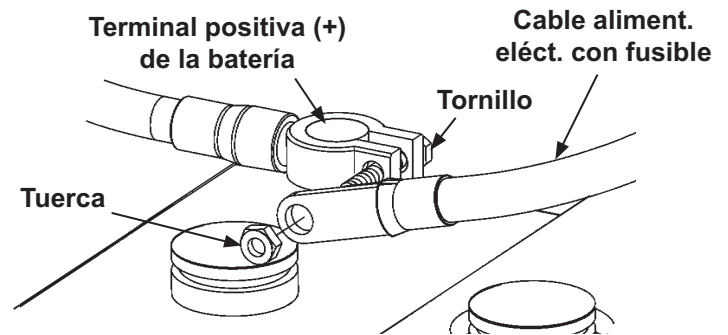


**Etiqueta colocada en cubierta de caja de la bomba (se muestra bomba sencilla)
FIG. 10-2**



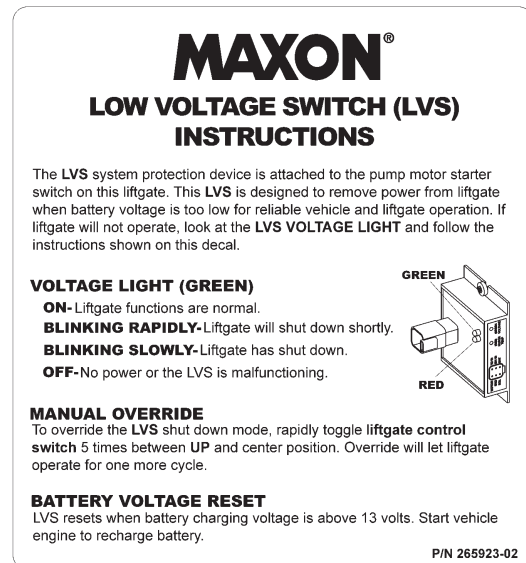
**Etiqueta colocada en cubierta de caja de la bomba (se muestra bomba doble)
FIG. 10-3**

11. Retire la tuerca de la terminal positiva (+) de la batería. Vuelva a conectar el cable de alimentación eléctrica con fusible a la terminal positiva (+) de la batería (**FIG. 11-1**). Vuelva a instalar la tuerca.



Volver a conectar cable alimentación eléctrica con fusible
FIG. 11-1

12. Utilice la etiqueta de instrucciones de LVS (**FIG. 11-2**) para asegurarse que el LVS y el elevador hidráulico funcionan correctamente.



Etiqueta Instrucciones LVS
FIG. 11-2

13. Cierre la cubierta de caja de la bomba cuando haya concluido con la instalación y revisión del módulo LVS.