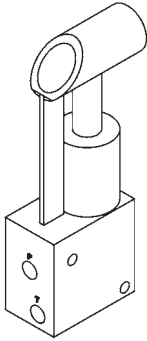
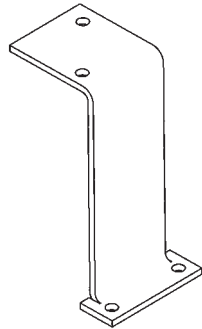


INSTRUCTION, TE-33/GPTLR HAND PUMP KIT INSTALLATION (GRAVITY DOWN)

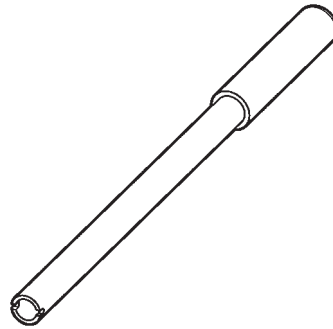
KIT P/N 287369-01



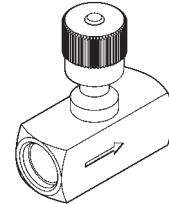
**HAND PUMP,
SAE #4 PORTS
P/N 266588-01
QTY. 1**



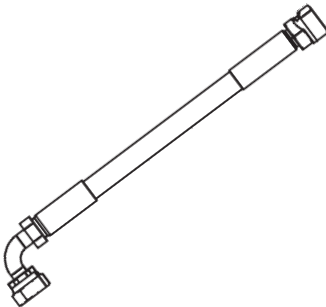
**BRACKET,
HAND PUMP MOUNT
P/N 287368-01
QTY. 1**



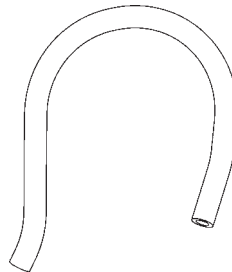
**HANDLE, HAND PUMP
P/N 251407-02
QTY. 1**



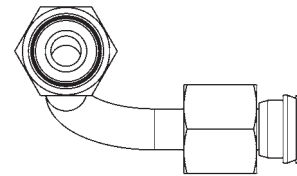
**NEEDLE VALVE,
ADJUSTABLE, SAE #6
P/N 906739-01
QTY. 1**



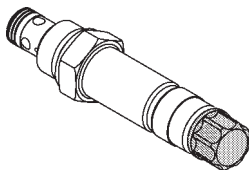
**HOSE ASSEMBLY, 1/4" ID, 7" LG.
P/N 285658-04
QTY. 1**



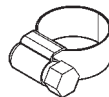
**HOSE , LP, 1/4" X10" LG.
P/N 054003-9
QTY. 1**



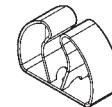
**TUBE ASSEMBLY, HP, FACE SEAL
P/N 287387-01
QTY. 1**



**CARTRIDGE VALVE
P/N 906845-01
QTY. 1**

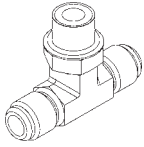


**HOSE CLAMP
P/N 251854
QTY. 2**

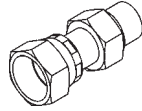


**SPRING CLIP HOLDER
P/N 227681
QTY. 2**

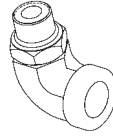
Estas instrucciones están disponibles en español a partir de la página 22.



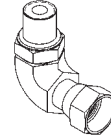
**BRANCH TEE, SAE
O-RING #6,
P/N 906754-01
QTY. 1**



**FITTING, SAE #6
P/N 906751-01
QTY. 1**



**ELBOW, SAE
O-RING, #6, 1/4" NPT
P/N 906920-01
QTY. 1**



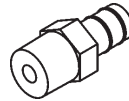
**ELBOW, SAE
O-RING, #6, NPSC
P/N 906708-01
QTY. 1**



**CONNECTOR, #6 FACE
SEAL, #4 O-RING
P/N 906759-01
QTY. 1**



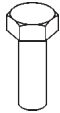
**ADAPTER,
1/4" O-RING - 1/4" NPT
P/N 906756-01
QTY. 1**



**CONNECTOR, MALE,
1/4" NPT, 3/8" TUBE
P/N 906757-01
QTY. 2**



**CONNECTOR, FACE SEAL #6,
O-RING #6
P/N 905173
QTY. 2**



**HEX CAP SCREW,
5/16"-18 X 3/4" LG, GR8
P/N 900009-3
QTY. 2**



**SOCKET SCREW,
1/4"-20 X 1-3/4" LG, GR8
P/N 900025-7
QTY. 2**



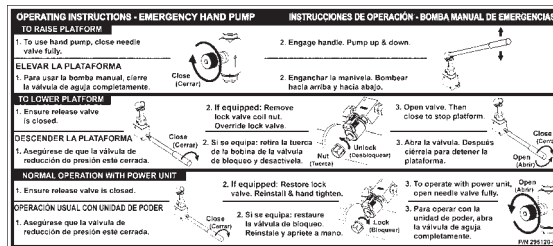
**LOCK NUT, 1/4"-20
P/N 901016-2
QTY. 2**



**LOCK NUT, 5/16"-18
P/N 901001
QTY. 2**

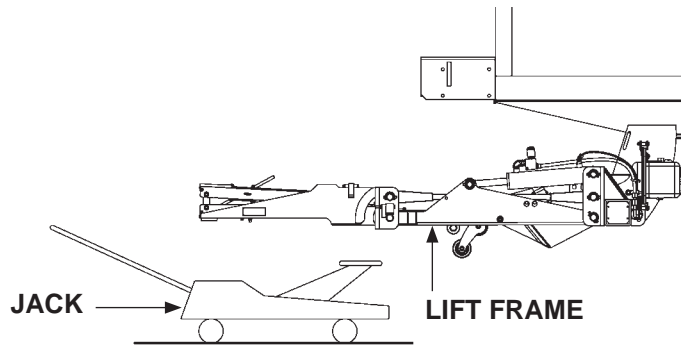


**POP RIVET, 3/16" X 9/16" LG.
P/N 904002-2
QTY. 2**



**HAND PUMP OPERATION DECAL
P/N 295120-01
QTY. 1**

1. Lower the platform to a comfortable work height (**FIG. 3-1**). Then, use jack under the lift frame to support the Liftgate (**FIG. 3-1**). Refer to **Operation Manual** for detailed operating instructions.

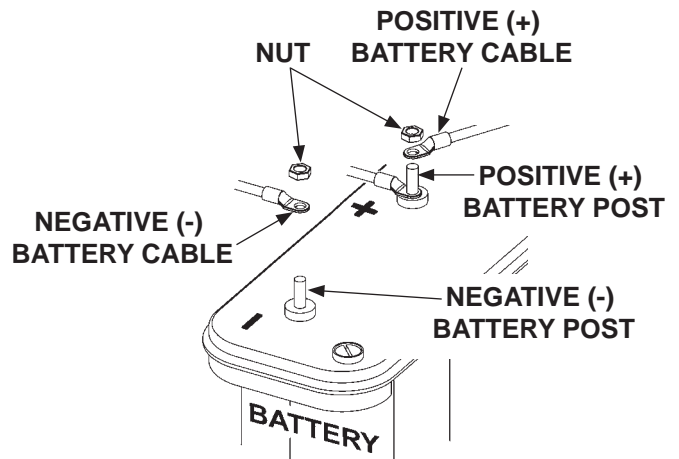


SUPPORTING LIFT FRAME WITH JACK
FIG. 3-1

⚠ WARNING

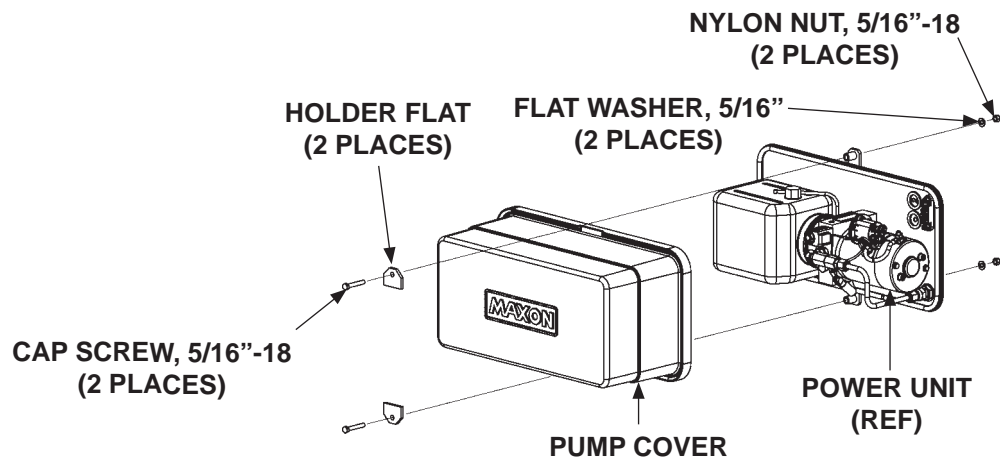
To prevent personal injury and equipment damage, make sure power is disconnected from Liftgate while installing hydraulic parts.

2. Disconnect power to the pump by disconnecting negative (-) and positive (+) cables from battery (**FIG. 3-2**). Reinstall nuts on negative (-) and positive (+) battery terminals.



DISCONNECTING BATTERY POWER
FIG. 3-2

3. Unbolt and remove pump cover (**FIG. 3-3**).

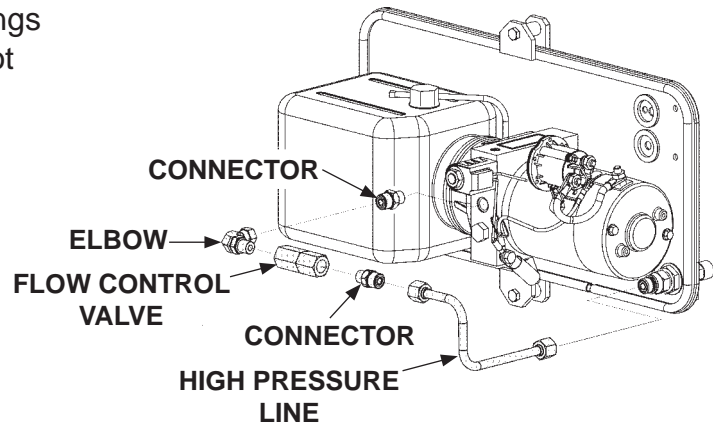


UNBOLTING PUMP COVER
FIG. 3-3

CAUTION

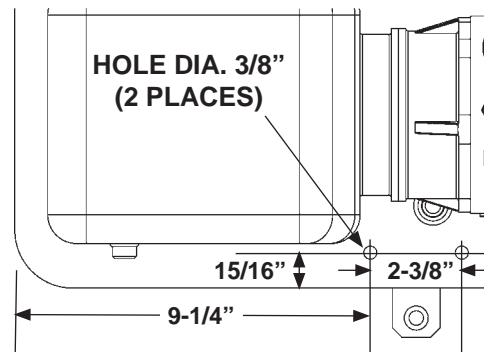
Keep dirt, water and other contaminants from entering the hydraulic system. Before opening the hydraulic fluid reservoir filler cap, drain plug and hydraulic lines, clean up contaminants that can get in the openings. Also, protect the openings from accidental contamination.

4. Disconnect high pressure line and fittings from pump assembly (**FIG. 4-1**). Do not discard flow valve, as it will be reused during installation.



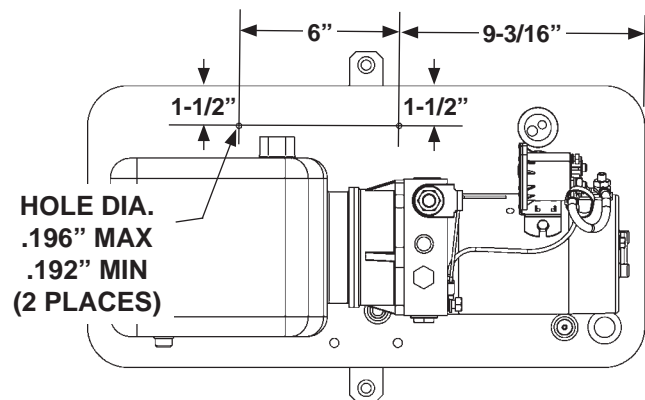
**DISCONNECTING HIGH PRESSURE LINE
FIG. 4-1**

5. Measure, mark, and drill holes in mounting plate for the mounting bracket (**FIG. 4-2**).



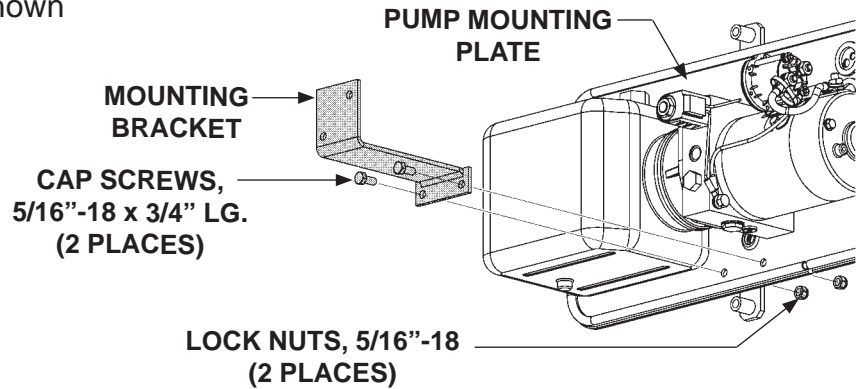
**HOLE PATTERNS FOR MOUNTING BRACKET
FIG. 4-2**

6. Measure, mark, and drill 2 holes for spring clips (**FIG. 4-3**).



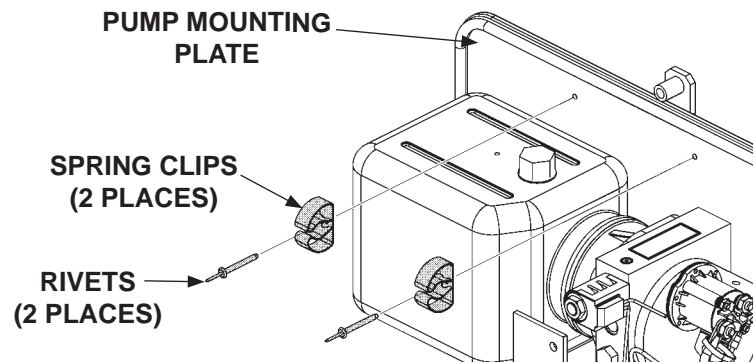
**HOLE PATTERNS FOR SPRING CLIPS
FIG. 4-3**

7. Bolt mounting bracket (Kit item) to pump mounting plate as shown in **FIG. 5-1**.



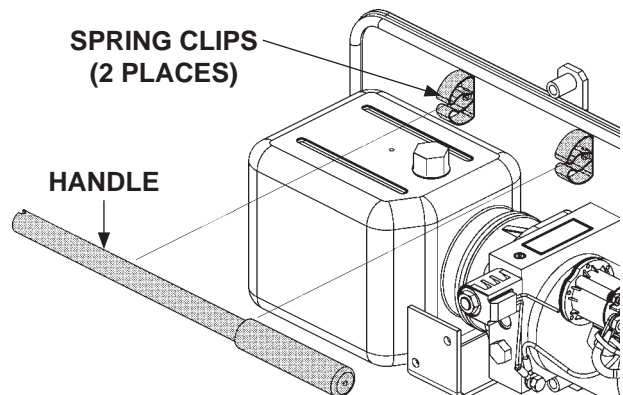
BOLTING ON MOUNTING BRACKET
FIG. 5-1

8. Rivet the 2 spring clips (Kit items) to pump mounting plate (**FIG. 5-2**).



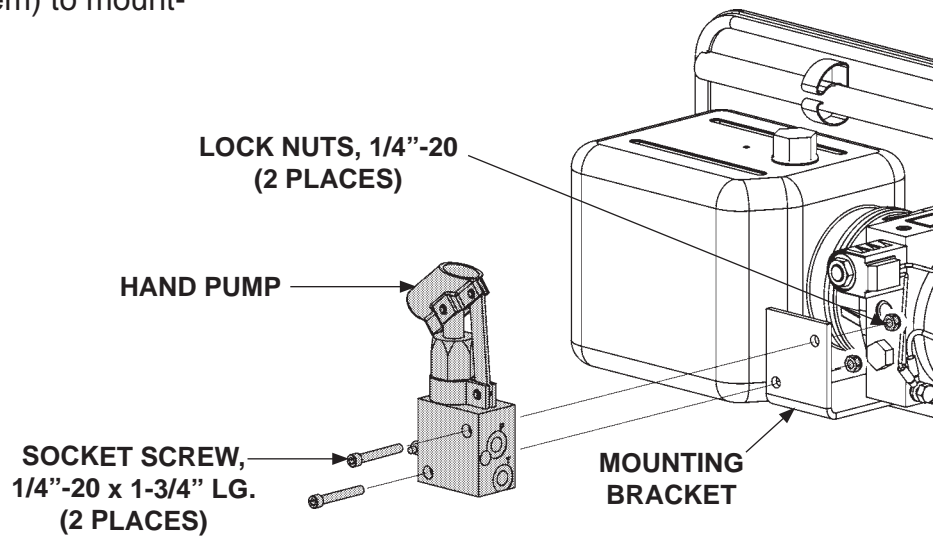
RIVETING SPRING CLIPS
FIG. 5-2

9. Place handle (Kit item) in the spring clips as shown in **FIG. 5-3**.



STOWING HANDLE IN SPRING CLIPS
FIG. 5-3

10. Bolt hand pump (Kit item) to mounting bracket (**FIG. 6-1**).

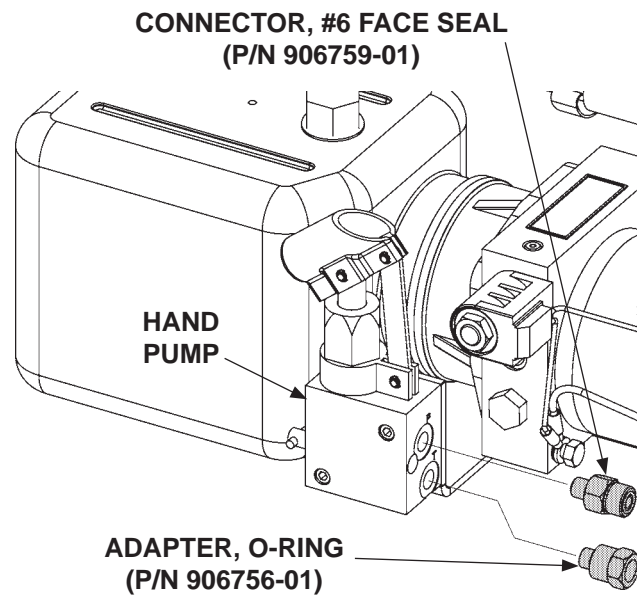


BOLTING ON HAND PUMP
FIG. 6-1

CAUTION

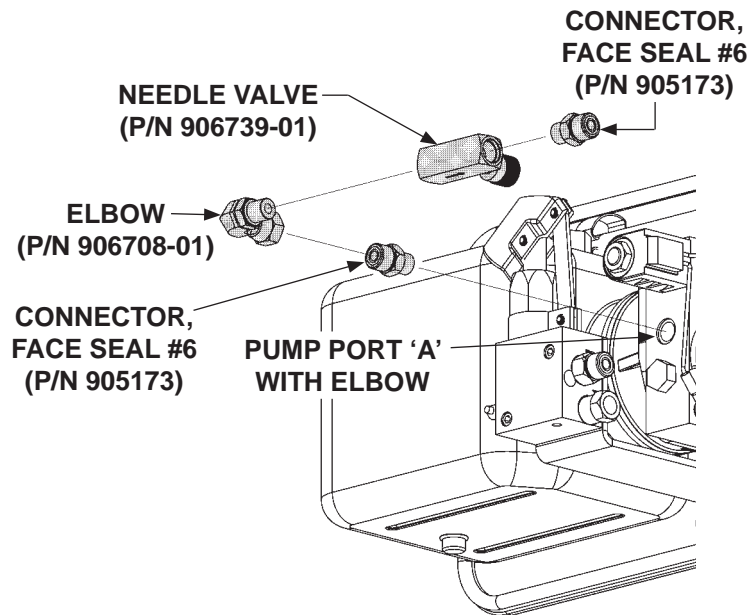
Torque the connectors to 13-15 lb-ft.
Do not overtighten.

11. Connect O-ring adapter (Kit item) and face seal connector (Kit item) to hand pump (**FIG. 6-2**).



**CONNECTING O-RING ADAPTER &
CONNECTOR TO HAND PUMP**
FIG. 6-2

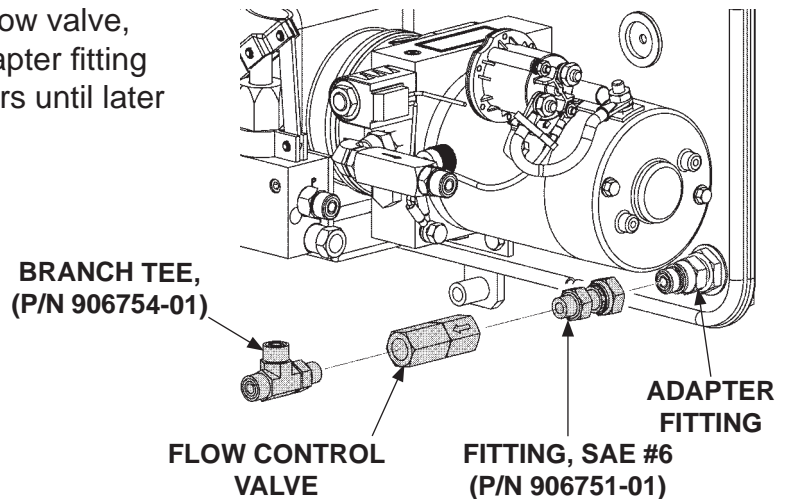
12. Connect #6 face seal connector and elbow (Kit items) to pump port A, as shown in **FIG. 7-1**. Connect #6 face seal connector (Kit item) to open side of needle valve (**FIG. 7-1**).



CONNECTING ELBOW, NEEDLE VALVE & CONNECTORS
FIG. 7-1

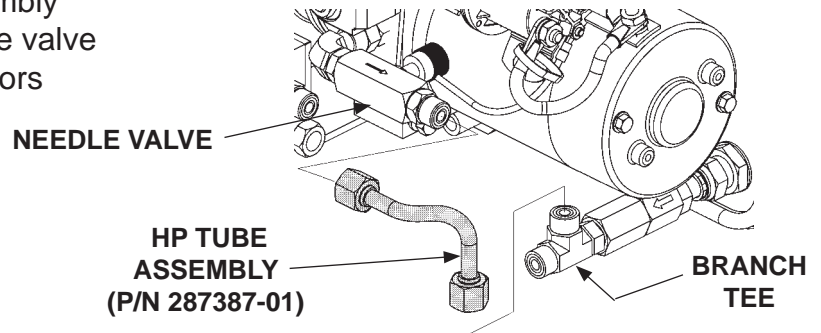
13. Next, connect needle valve (Kit item) to elbow on pump port 'A' (**FIG. 7-1**). Do not tighten connectors until later in this procedure.

14. Connect SAE #6 fitting (Kit item), flow valve, and branch tee (Kit item) to the adapter fitting (**FIG. 7-2**). Do not tighten connectors until later in this procedure.



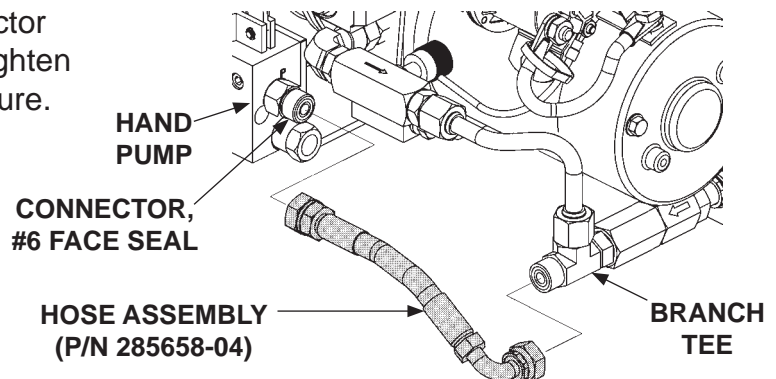
CONNECTING HIGH PRESSURE FLOW VALVE & FITTINGS
FIG. 7-2

15. Connect high pressure tube assembly (Kit item) to branch tee and needle valve (**FIG. 8-1**). Do not tighten connectors until later in this procedure.



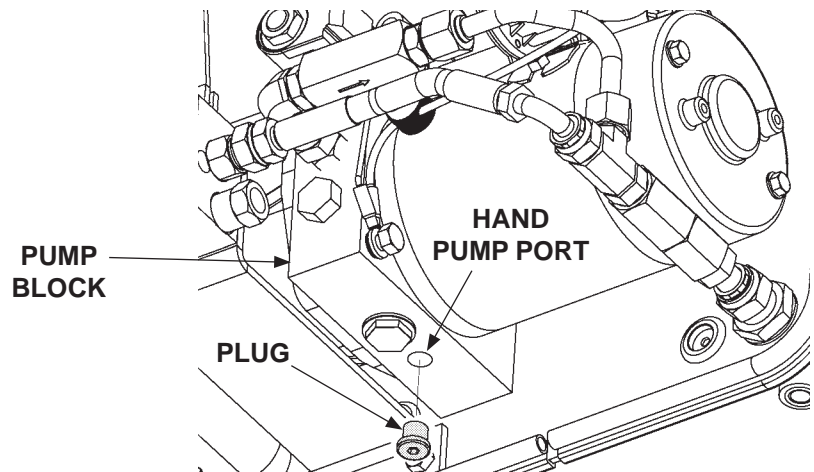
CONNECTING HIGH PRESSURE TUBE ASSEMBLY
FIG. 8-1

16. Connect hose assembly (Kit item) to branch tee and #6 face seal connector on hand pump (**FIG. 8-2**). Do not tighten connectors until later in this procedure.



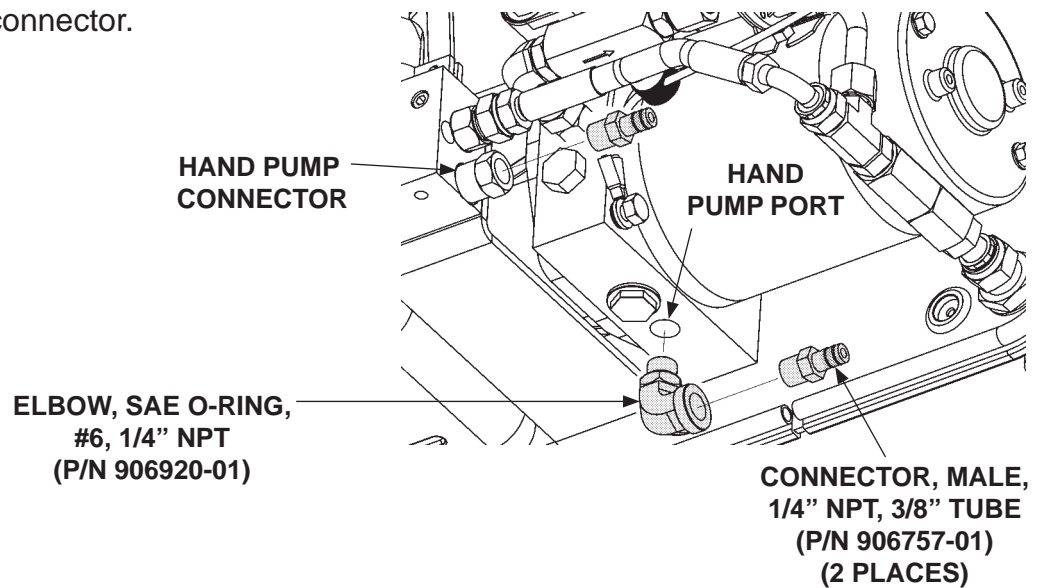
CONNECTING HOSE ASSEMBLY
FIG. 8-2

17. Remove plug from hand pump port on bottom of pump block (**FIG. 9-1**).



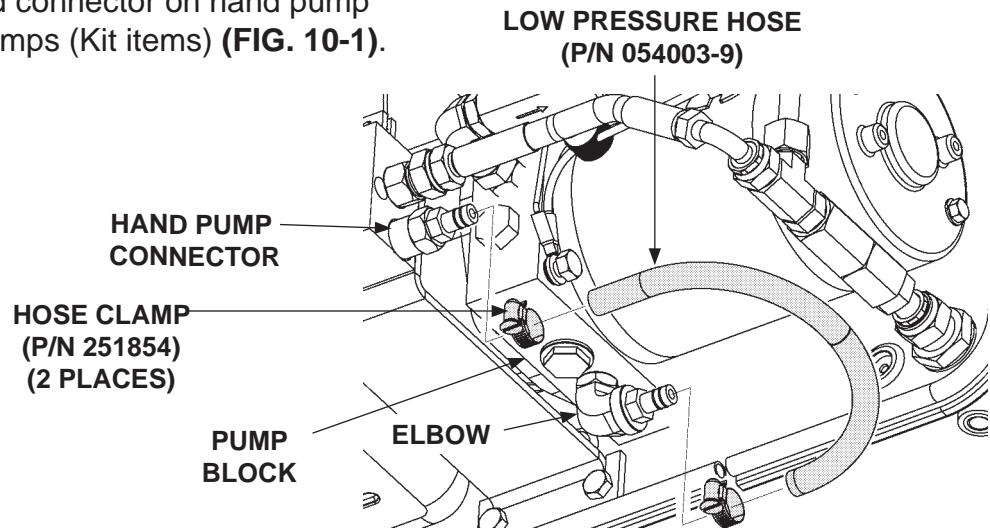
REMOVING HAND PUMP PORT PLUG
FIG. 9-1

18. Connect elbow (Kit item) to hand pump port (**FIG. 9-2**). Position elbow as shown. Next, connect male connectors (Kit items) to elbow and hand pump connector.



CONNECTING ELBOW & FITTINGS
FIG. 9-2

19. Connect low pressure hose (Kit item) to elbow on pump block and connector on hand pump using two hose clamps (Kit items) **(FIG. 10-1)**.

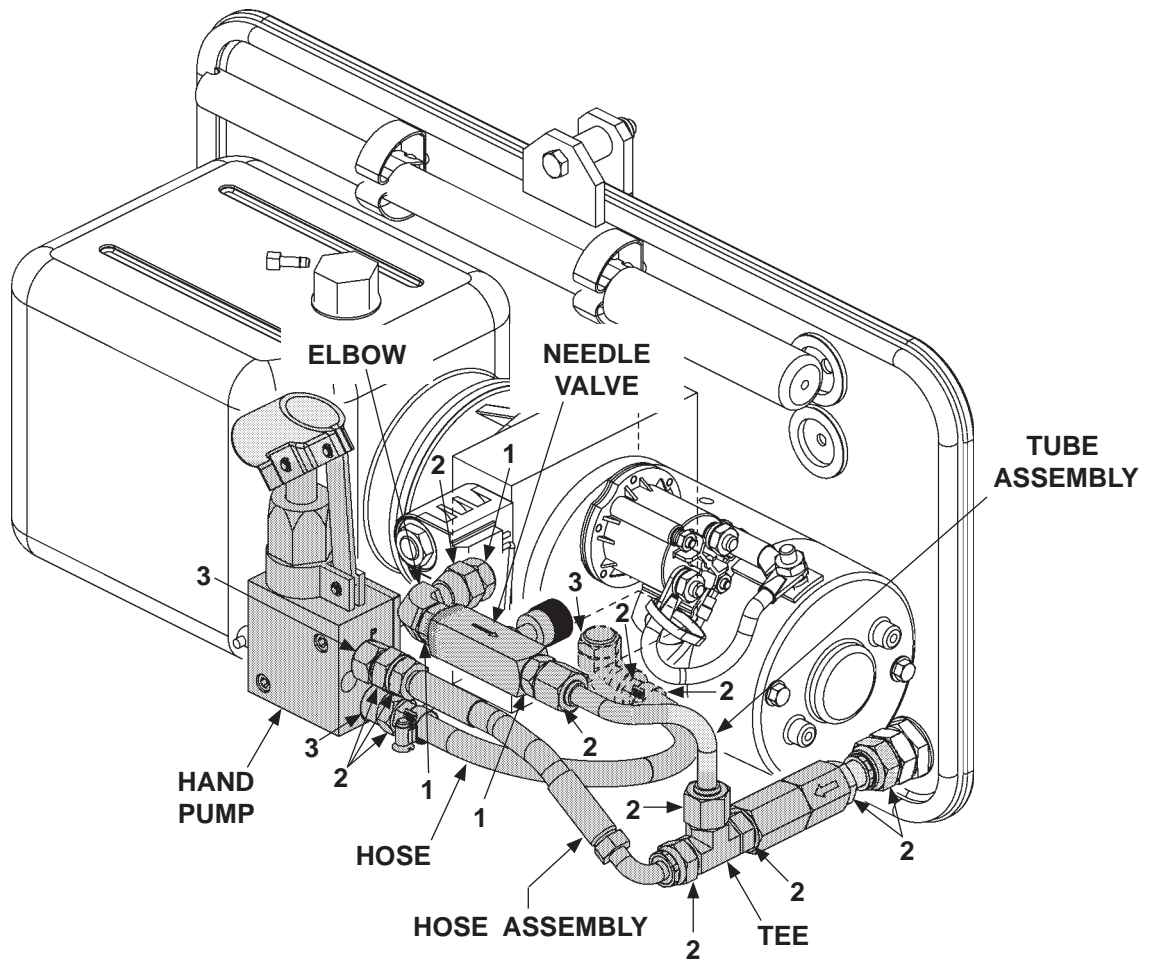


**CONNECTING LOW PRESSURE HOSE
FIG. 10-1**

CAUTION

Hydraulic lines and fittings must be torqued as shown in FIG. 11-1 and TABLE 11-1.

20. Reposition elbows, connectors and hoses as required. Then, torque the fittings as shown in **FIG. 11-1** and **TABLE 11-1**.

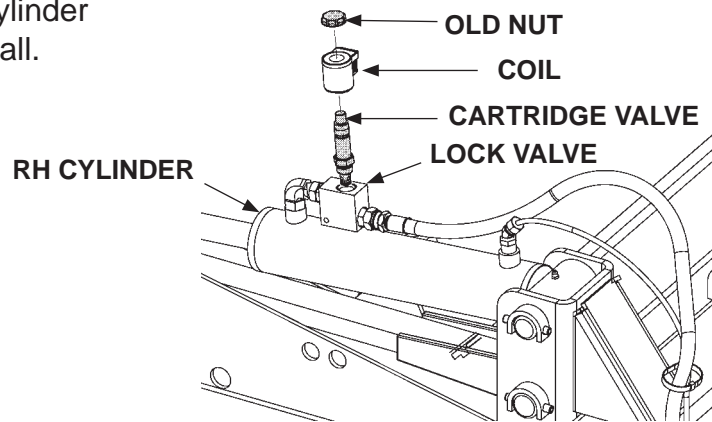


TIGHTENING FITTINGS
FIG. 11-1

ITEM	DESCRIPTION	TORQUE VALUE
1	SAE#6 O-RING (MALE)	22-24 lb-ft.
2	SAE#6 FACE SEAL (FEMALE)	25-27 lb-ft.
3	SAE#4 O-RING (MALE)	13-15 lb-ft.

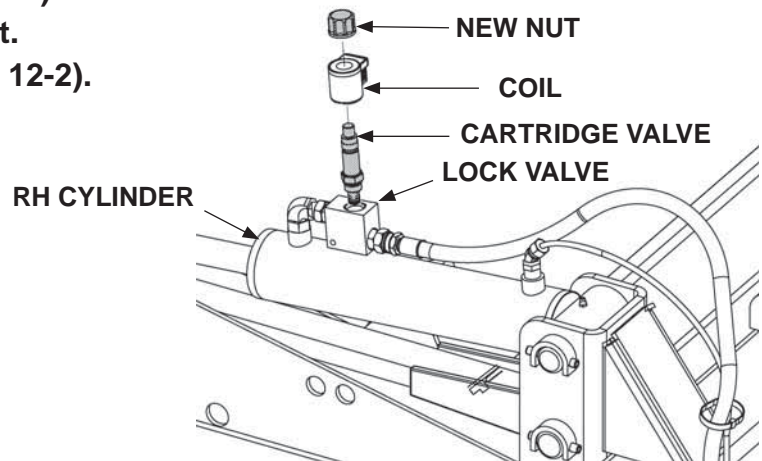
TORQUE VALUES
TABLE 11-1

21. Remove the old nut, coil and cartridge valve from lock valve on the RH cylinder (**FIG. 12-1**). Save the coil to reinstall.



REMOVING LOCK VALVE CARTRIDGE
FIG. 12-1

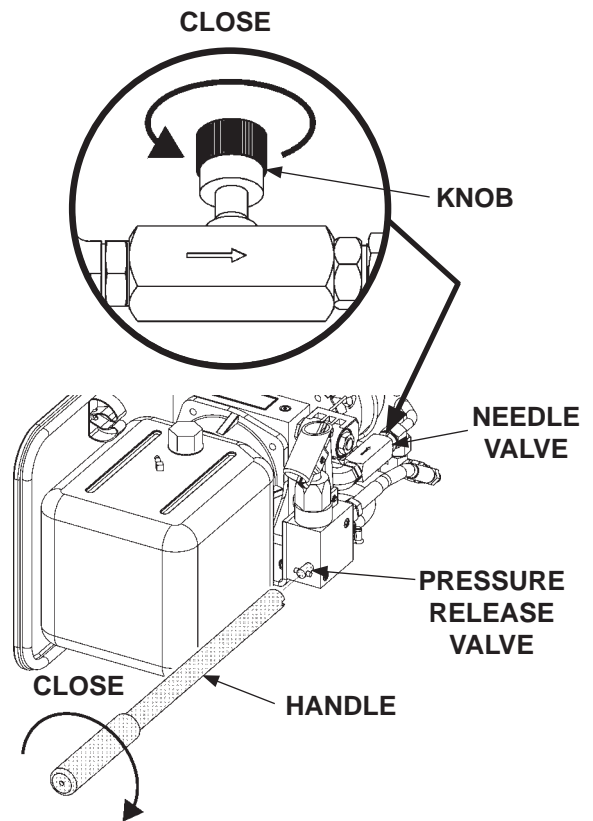
22. Install new cartridge valve (Kit item) in the lock valve on the RH cylinder (**FIG. 12-2**). Torque cartridge valve to **18.5-22 lb-ft.** Then, reinstall coil with new nut (**FIG. 12-2**).



INSTALLING LOCK VALVE CARTRIDGE
FIG. 12-2

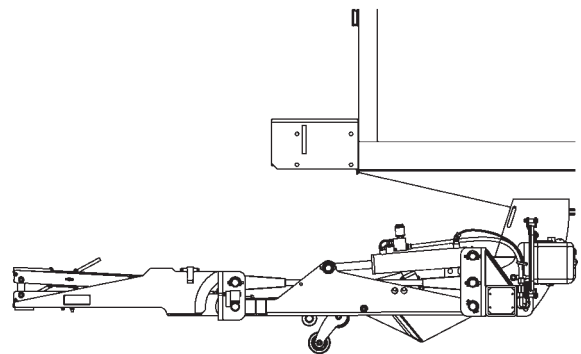
NOTE: Ensure pressure release valve is closed (turn clockwise) before attempting to raise platform.

23. Close needle valve by turning knob fully clockwise (**FIG. 13-1**). Then, close hand pump pressure release valve, by turning valve clockwise with handle (**FIG. 13-1**).



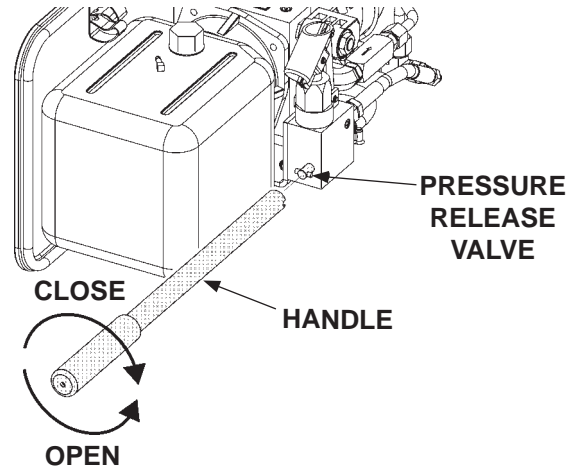
**CLOSING NEEDLE VALVE & HAND PUMP
RELEASE VALVE
FIG. 13-1**

24. Remove floor jack (**FIG. 13-2**).

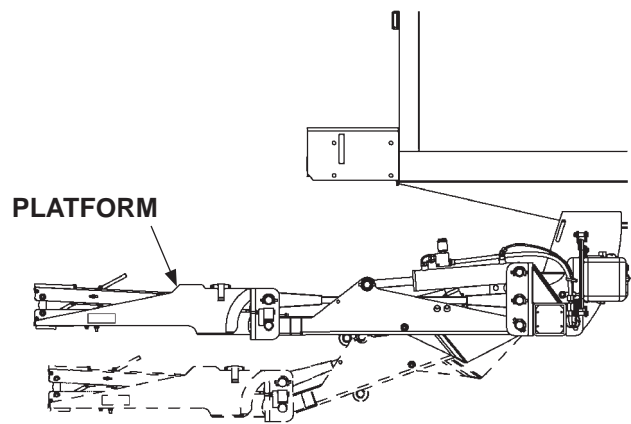


**JACK REMOVED
FIG. 13-2**

25. Lower platform 1/2 the distance to ground (**FIG. 14-2**) by turning hand pump release valve counter-clockwise with handle (**FIG. 14-1**). Turn release valve fully clockwise to stop platform from lowering (**FIG. 14-1**).

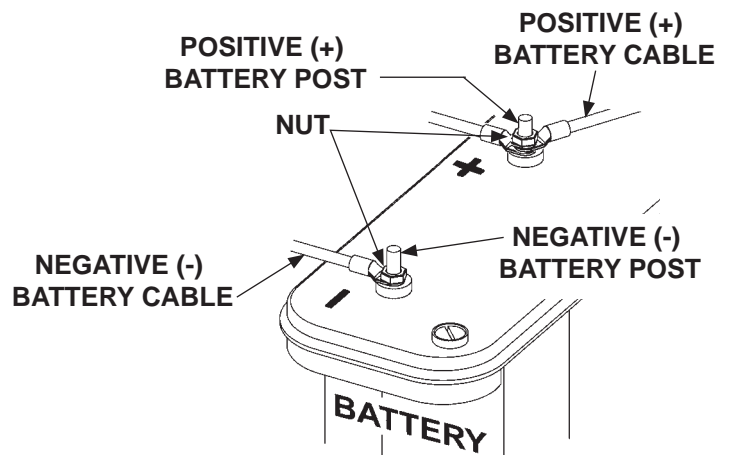


OPENING/CLOSING RELEASE VALVE
FIG. 14-1



LOWERING PLATFORM WITH HAND PUMP
FIG. 14-2

26. Reconnect power to the pump by reconnecting positive (+) and negative (-) cables to battery (**FIG. 14-3**). Reinstall and tighten nut when each battery cable is reconnected.

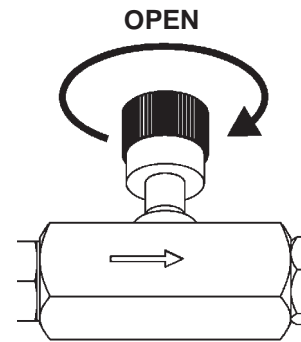


RECONNECTING POWER
FIG. 14-3

CAUTION

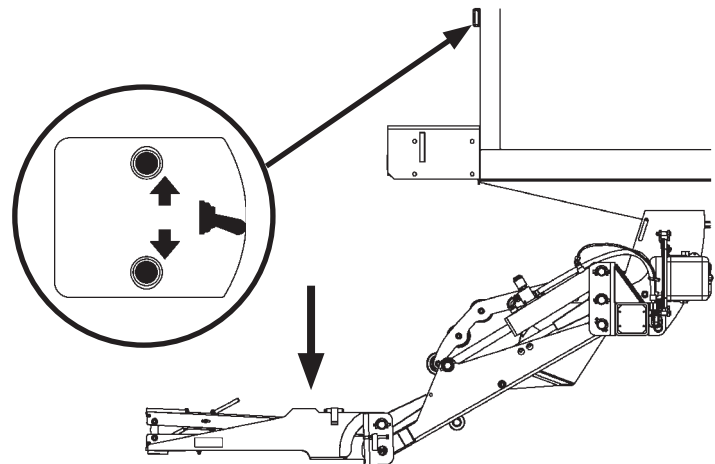
The hand pump is only intended for stowing the platform if the power unit does not work. Do not use for repeated loading and unloading of vehicle.

27. Open the needle valve by turning knob fully counterclockwise in direction of arrow (FIG. 15-1).



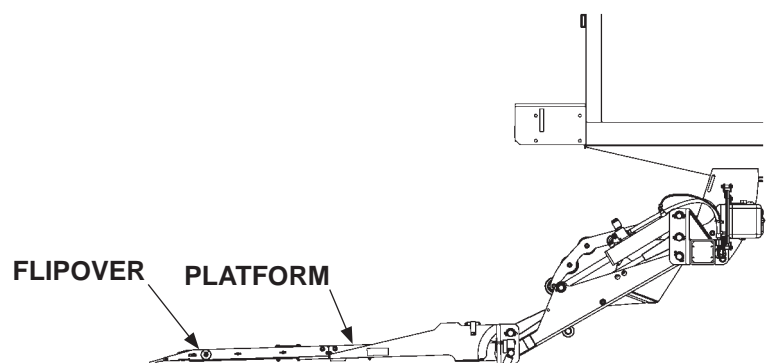
OPENING NEEDLE VALVE
FIG. 15-1

28. Use the control switch to **LOWER** platform to the ground (FIG. 15-2).



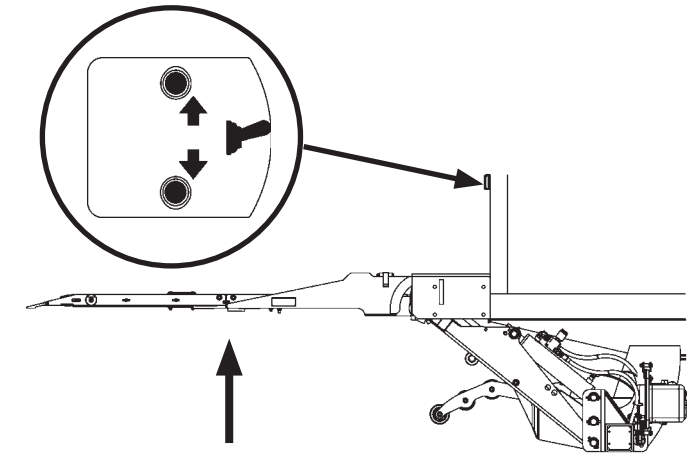
LOWERING PLATFORM TO GROUND
WITH CONTROL SWITCH
FIG. 15-2

29. Unfold platform and flipover (FIG. 15-3).



UNFOLDING PLATFORM AND FLIPOVER
FIG. 15-3

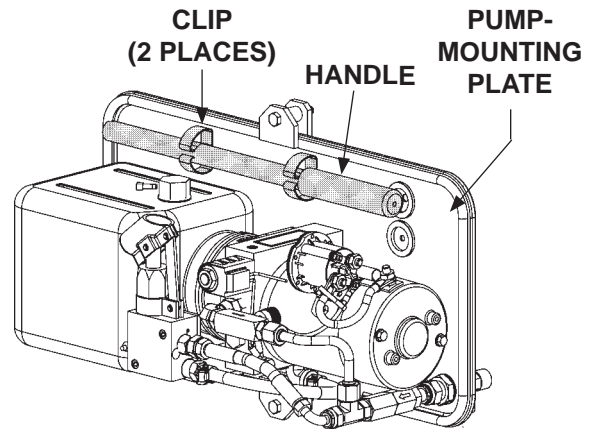
30. Use the control switch to **RAISE** platform to bed height (**FIG. 16-1**).



**RAISING PLATFORM TO BED HEIGHT
WITH CONTROL SWITCH
FIG. 16-1**

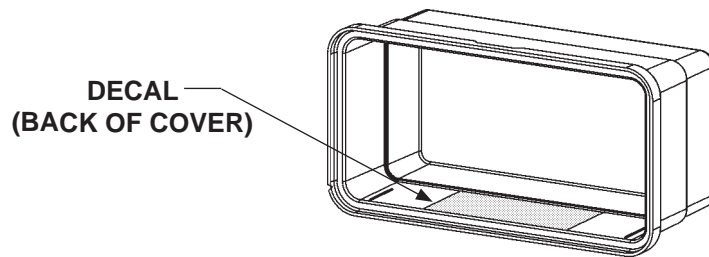
31. Repeat step 28 and step 30 until all air has been bled from the system.
32. Refer to the **Maintenance Manual** for instructions on checking hydraulic fluid.

33. Stow hand pump handle in the spring clips on pump mounting plate (**FIG. 17-1**).



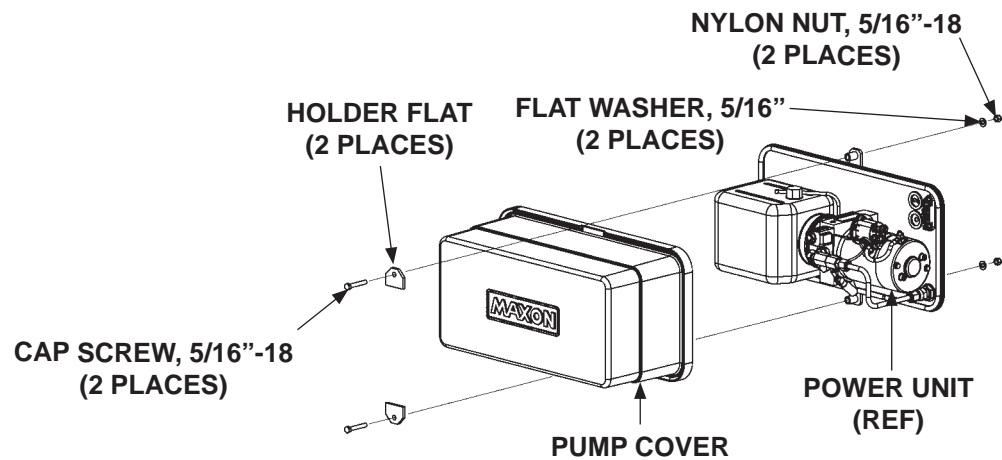
STOWING PUMP HANDLE
FIG. 17-1

34. Attach hand pump operation decal inside the pump cover as shown in **FIG. 17-2**.



ATTACHING DECAL
FIG. 17-2

35. Bolt on the pump cover as shown in **FIG. 17-3**. Torque the bolts to 10-14 lb-in.



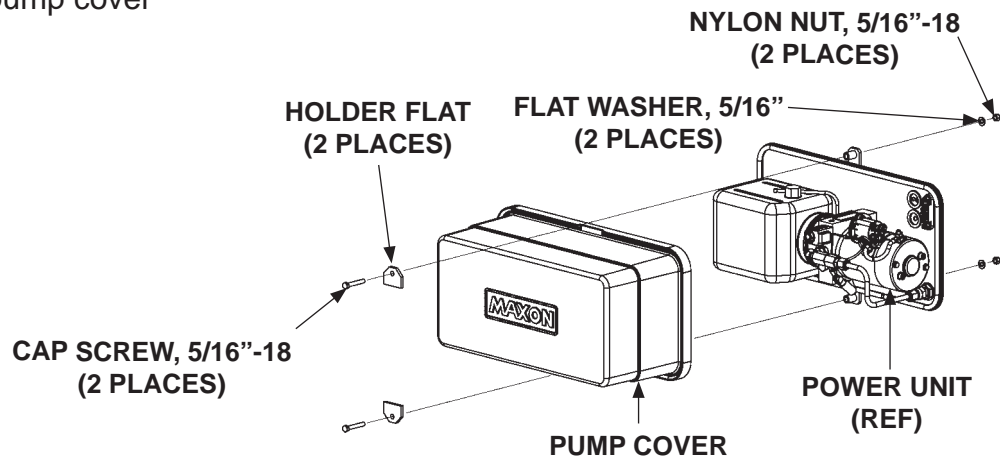
BOLTING ON PUMP COVER
FIG. 17-3

TUK-A-WAY HAND PUMP OPERATION INSTRUCTIONS

CAUTION

The hand pump is only intended for stowing the platform if the power unit does not work. Do not use for repeated loading and unloading of vehicle.

1. Unbolt and remove pump cover
(FIG. 18-1).

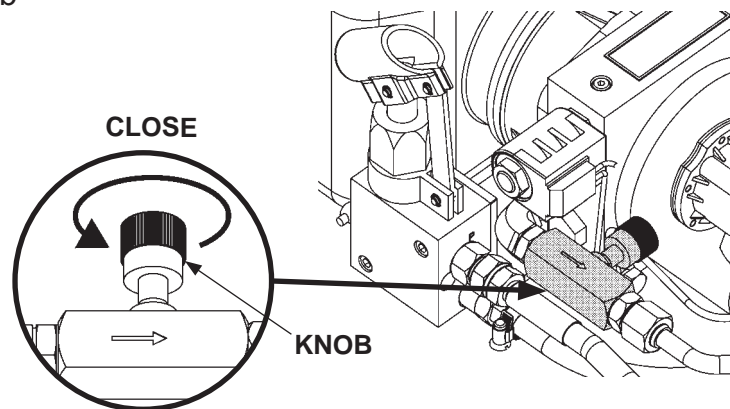


UNBOLTING PUMP COVER
FIG. 18-1

CAUTION

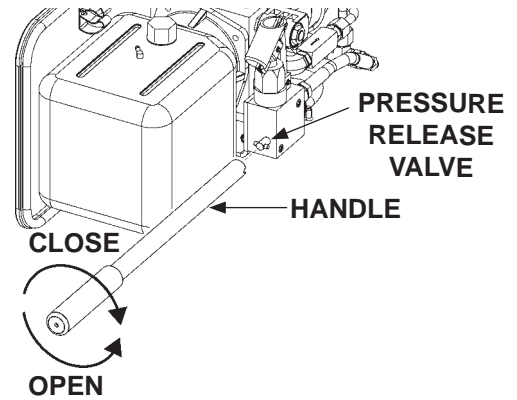
The manual override option is intended for emergency use only. Do not use for continuous operation.

2. To use hand pump for backup operation, close the needle valve by turning knob fully clockwise (FIG. 18-2).

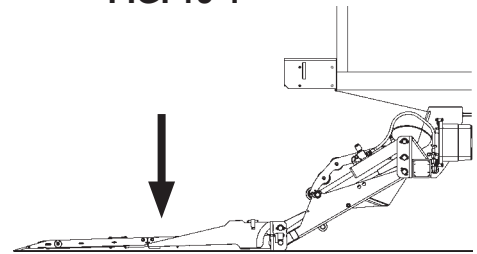


CLOSING NEEDLE VALVE
FIG. 18-2

3. Lower the platform by opening the hand pump pressure release valve 1/2 turn counterclockwise with the handle (FIGS. 19-1 & 19-2). To stop platform from lowering (FIG. 19-2), close the release valve (FIG. 19-1) by turning clockwise.

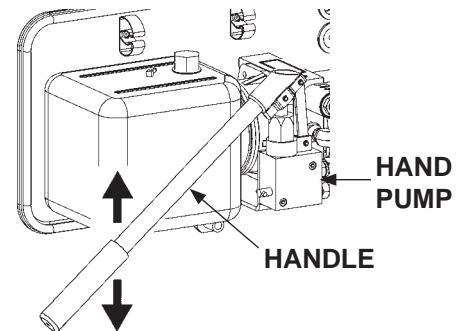


OPENING HAND PUMP RELEASE VALVE TO LOWER PLATFORM
FIG. 19-1

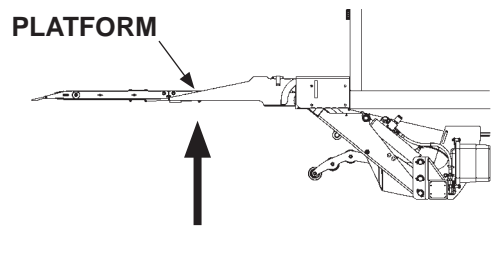


LOWERING PLATFORM
FIG. 19-2

4. Use the handle with hand pump to raise the platform (FIGS. 19-3 & 19-4).

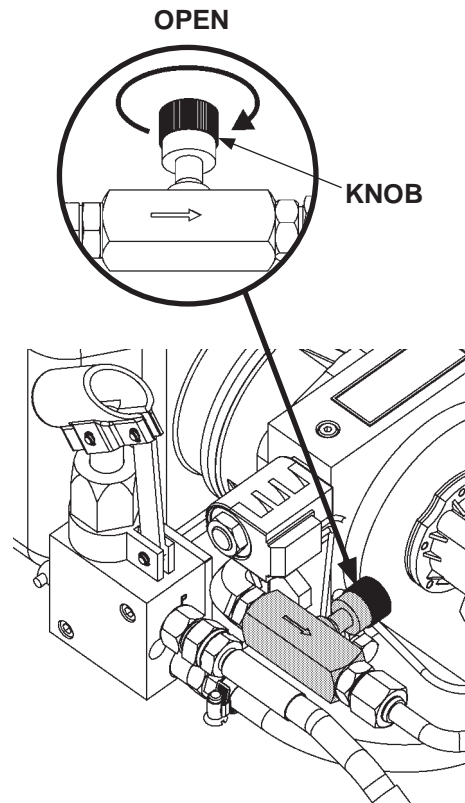


RAISING PLATFORM WITH HAND PUMP
FIG. 19-3



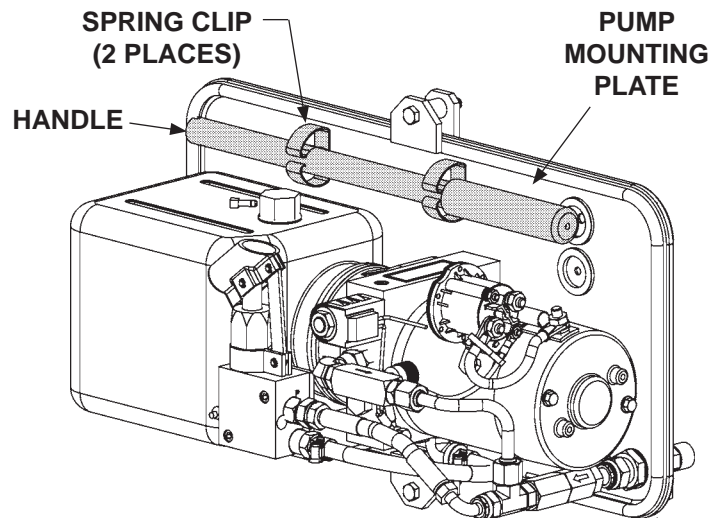
RAISING PLATFORM
FIG. 19-4

5. For normal Liftgate operation with power unit, open the needle valve by turning knob fully counterclockwise (**FIG. 20-1**).



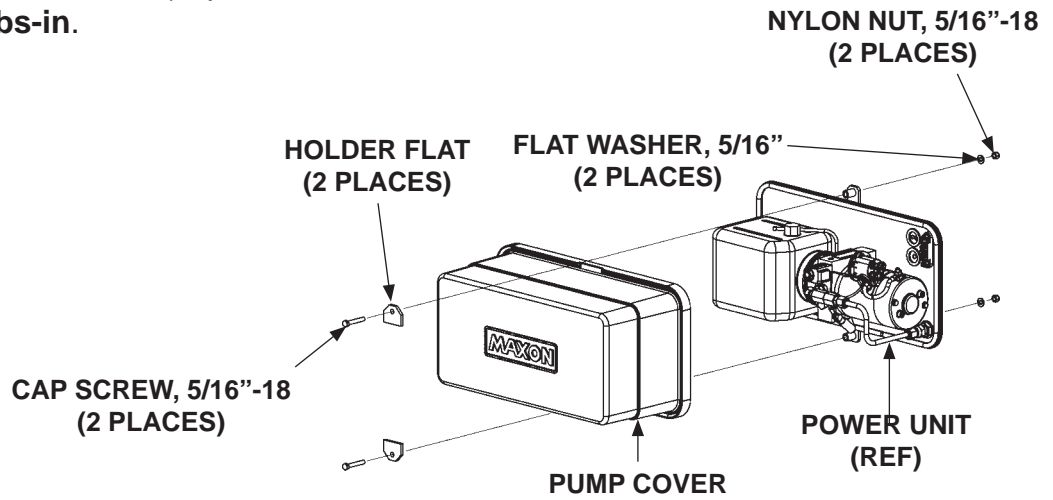
**OPENING NEEDLE VALVE FOR
NORMAL OPERATION
FIG. 20-1**

6. Stow handle in the spring clips on pump mounting plate (**FIG. 20-2**).



**STOWING PUMP HANDLE
FIG. 20-2**

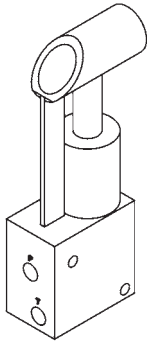
7. Bolt on the pump cover as shown in **FIG. 21-1**. Torque the bolts (cap screws) to **10-14 lbs-in.**



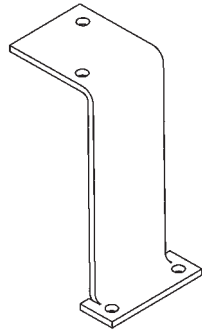
BOLTING ON PUMP COVER
FIG. 21-1

INSTRUCCIONES DE INSTALACIÓN PARA EL KIT DE BOMBA MANUAL TE-33/GPTLR (DESCENSO POR GRAVEDAD)

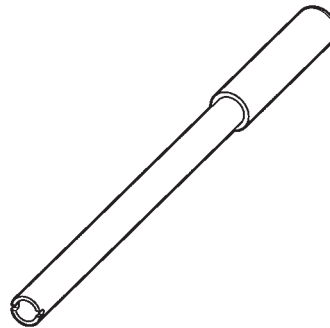
KIT N/P 287369-01



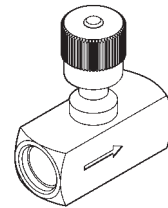
**BOMBA MANUAL, SAE
PUERTOS #4
N/P 266588-01
CANT. 1**



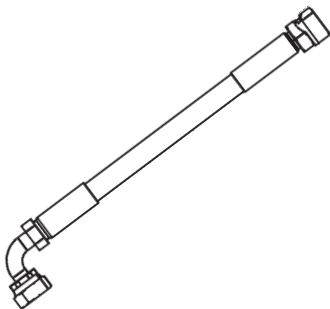
**SOPORTE DE
MONTAJE PARA LA
BOMBA MANUAL
N/P 287368-01
CANT. 1**



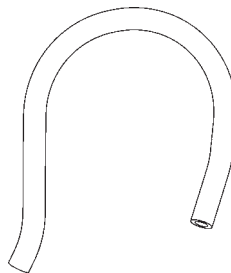
**MANIVELA DE LA
BOMBA MANUAL
N/P 251407-02
CANT. 1**



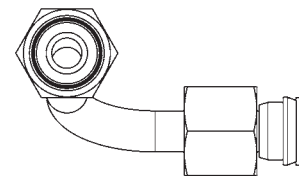
**VÁLVULA DE AGUJA
AJUSTABLE, SAE #6
N/P 906739-01
CANT. 1**



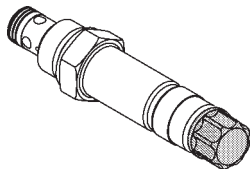
**ENSAMBLE DE MANGUERA
1/4" ID, 7" LG.
N/P 285658-04
CANT. 1**



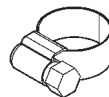
**MANGUERA, LP, 1/4" X 10" LG.
N/P 054003-9
CANT. 1**



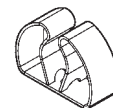
**ENSAMBLE DEL TUBO, HP,
CARA DEL SELLO
N/P 287387-01
CANT. 1**



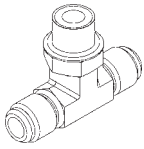
**VÁLVULA DE CARTUCHO
N/P 906845-01
CANT. 1**



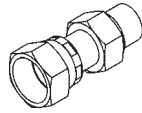
**ABRAZADERA DE
MANGUERA CON TORNILLO
N/P 251854
CANT. 2**



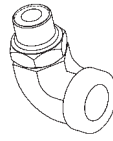
**ABRAZADERA
DE SUJECIÓN
N/P 227681
CANT. 2**



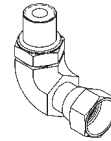
**TE MACHO, SAE
JUNTA TÓRICA #6,
N/P 906754-01
CANT. 1**



**ADAPTADOR, SAE #6
N/P 906751-01
CANT. 1**



**CODO, SAE JUNTA
TÓRICA, #6, 1/4" NPT
N/P 906920-01
CANT. 1**



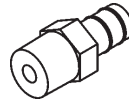
**CODO, SAE
JUNTA TÓRICA, #6, NPSC
N/P 906708-01
CANT. 1**



**CONECTOR, #6 CARA DE
SELLO, JUNTA TÓRICA #4
N/P 906759-01
CANT. 1**



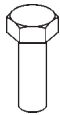
**ADAPTADOR DE 1/4",
JUNTA TÓRICA DE
1/4" NPT
N/P 906756-01
CANT. 1**



**CONECTOR, MACHO,
1/4" NPT, TUBO DE 3/8"
N/P 906757-01
CANT. 2**



**CONECTOR CON CARA
DE SELLO #6,
JUNTA TÓRICA #6
N/P 905173
CANT. 2**



**TORNILLO CON
CABEZA HEX.
5/16"-18 X 3/4" LG, GR8
N/P 900009-3
CANT. 2**



**TORNILLO ALLEN DE
1/4"-20 X 1-3/4" LG, GR8
N/P 900025-7
CANT. 2**



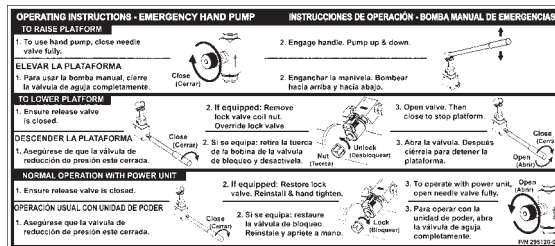
**TUERCA DE
SEGURIDAD DE 1/4"-20
N/P 901016-2
CANT. 2**



**TUERCA DE SEGURIDAD
DE 5/16"-18
N/P 901001
CANT. 2**

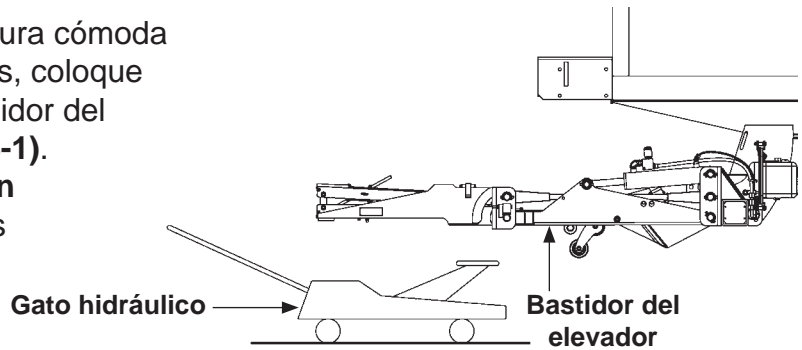


**REMACHES
3/16" X 9/16" LG.
N/P 904002-2
CANT. 2**



**ETIQUETA DE OPERACIÓN PARA LA BOMBA
MANUAL
N/P 295120-01
CANT. 1**

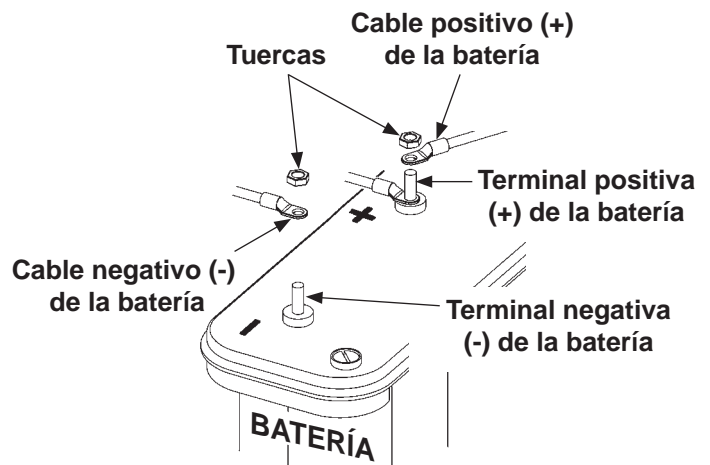
1. Descienda la plataforma a una altura cómoda para trabajar (**FIG. 24-1**). Después, coloque un gato hidráulico debajo del bastidor del elevador para sostenerlo (**FIG. 24-1**). Consulte el **Manual de Operación** para instrucciones más detalladas de la operación del elevador.



Sostener el bastidor del elevador con gato hidráulico
FIG. 24-1

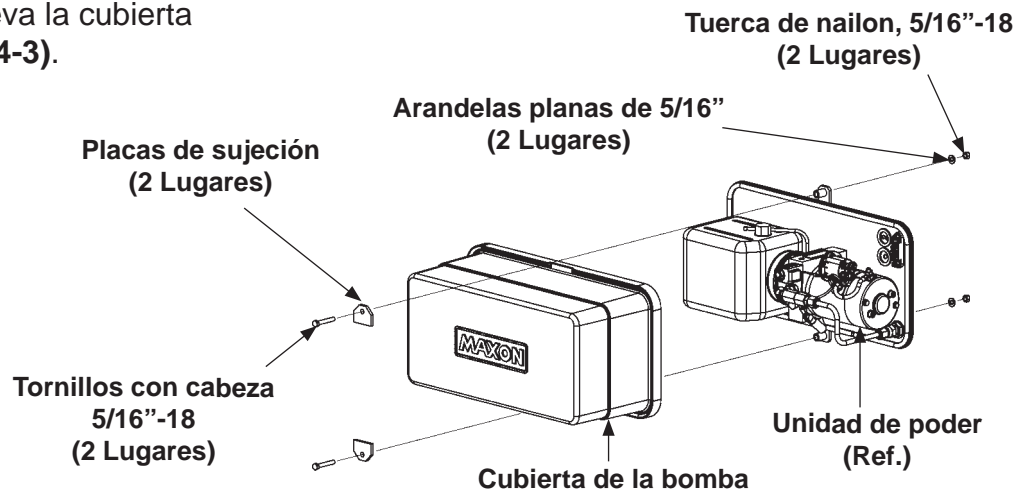
⚠ Advertencia
Para prevenir lesiones y/o daños al equipo, asegúrese de desconectar la energía eléctrica del elevador durante la instalación de partes hidráulicas.

2. Desconecte el cable negativo (-) y el cable positivo (+) de la batería (**FIG. 24-2**) para desconectar así la energía eléctrica de la bomba. Coloque nuevamente las tuercas en la terminal positiva (+) y en la terminal negativa (-).



Desconectar la energía de la batería
FIG. 24-2

3. Desatornille y remueva la cubierta de la bomba (**FIG. 24-3**).

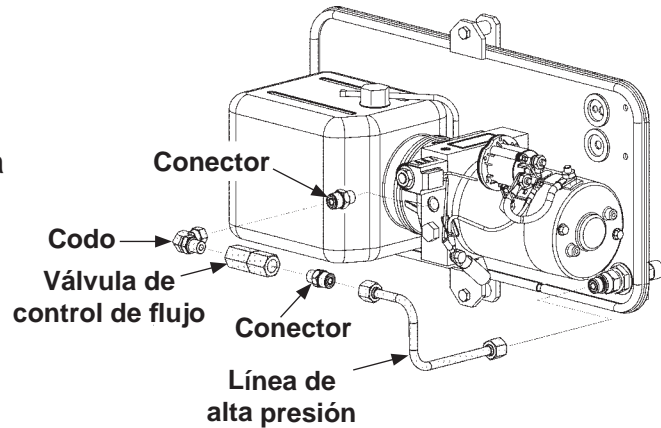


Desatornillar la cubierta de la bomba
FIG. 24-3

Precaución

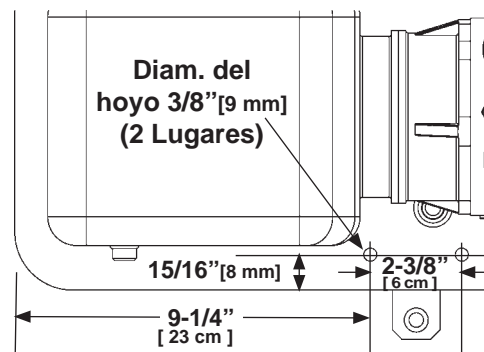
Evite que entre suciedad, agua y otros contaminantes al sistema hidráulico. Antes de quitar el tapón del depósito del fluido hidráulico, tapón de drenado y/o las líneas hidráulicas, limpie cualquier contaminante que pudiese llegar a las entradas. También, proteja las entradas de contaminaciones accidentales.

4. Desconecte la línea de alta presión y los adaptadores del ensamble de la bomba (FIG. 25-1). No elimine la válvula de flujo, pues se volverá a utilizar durante la instalación.



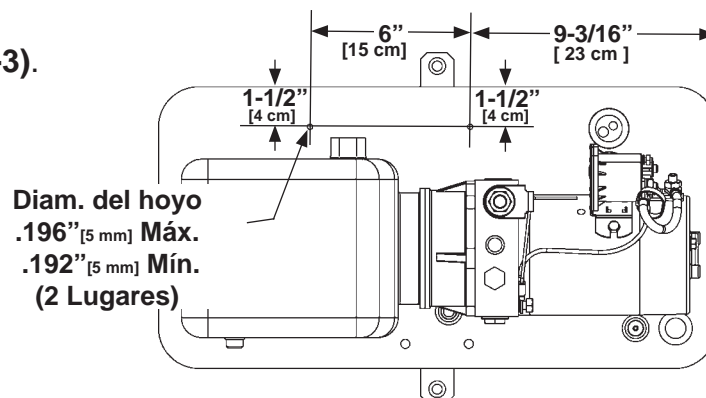
**Desconectar la línea de alta presión
FIG. 25-1**

5. Mida, señale y taladre hoyos en la placa de montaje para el soporte de montaje (FIG. 25-2).



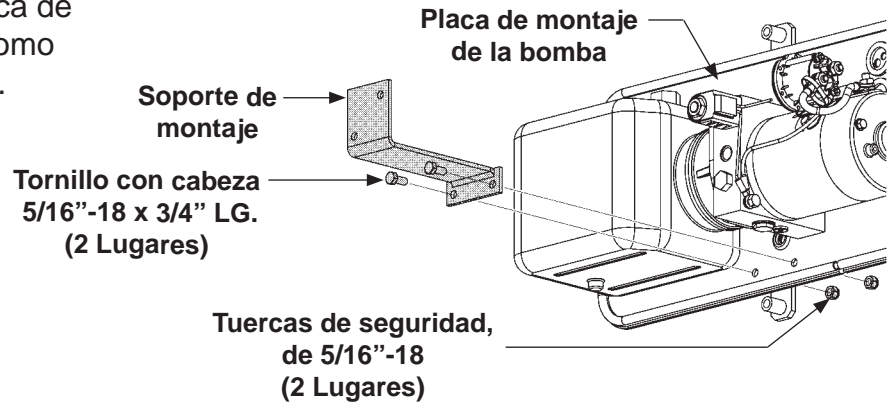
**Patrón de perforación para el soporte de montaje
FIG. 25-2**

6. Mida, señale y taladre 2 hoyos para las abrazaderas de resorte (FIG. 25-3).



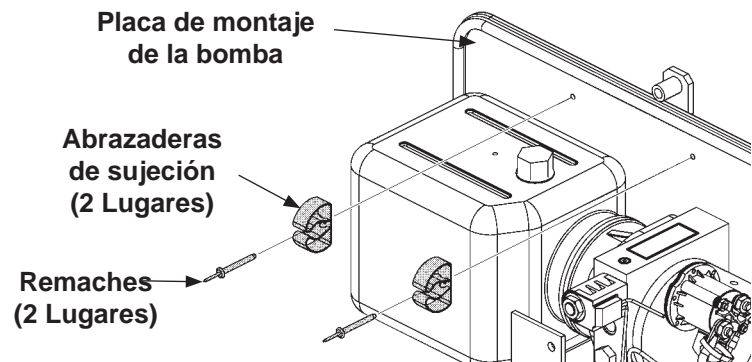
**Patrón de perforación para las abrazaderas de resorte
FIG. 25-3**

7. Atornille el soporte de montaje (artículo del juego) a la placa de montaje de la bomba, tal como se muestra en la **FIG. 26-1**.



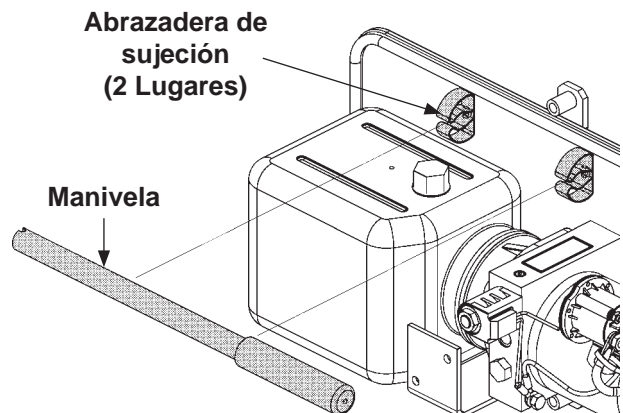
**Atornillar el soporte de montaje
FIG. 26-1**

8. Remache las dos abrazaderas de sujeción (artículo del juego) a la placa de montaje de la bomba (**FIG. 26-2**).



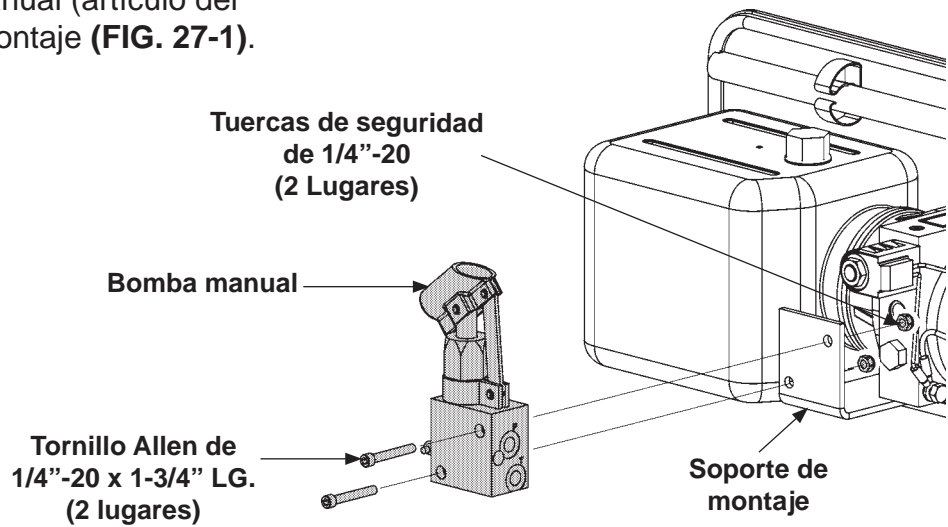
**Remachar las abrazaderas de sujeción
FIG. 26-2**

9. Sitúe la manivela (artículo del juego) en las abrazaderas de sujeción como se muestra en la **FIG. 26-3**.



**Guardar la manivela en las
abrazaderas de sujeción
FIG. 26-3**

10. Atornille la bomba manual (artículo del juego) al soporte de montaje (**FIG. 27-1**).

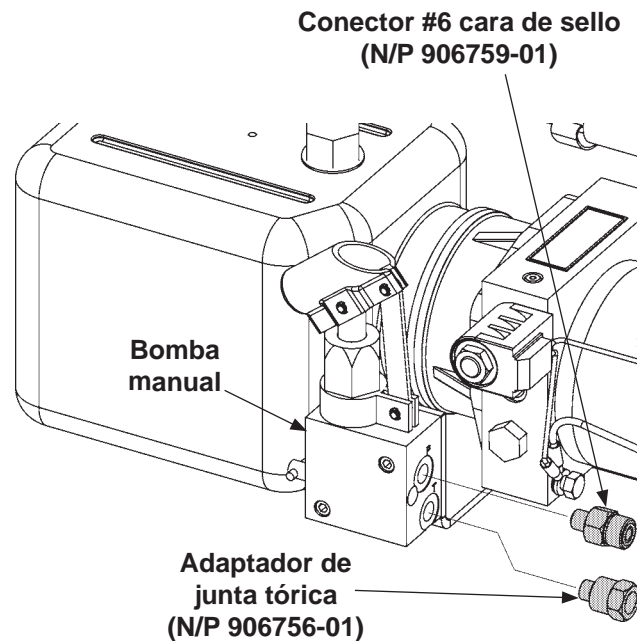


**Atornillar la bomba manual
FIG. 27-1**

Precaución

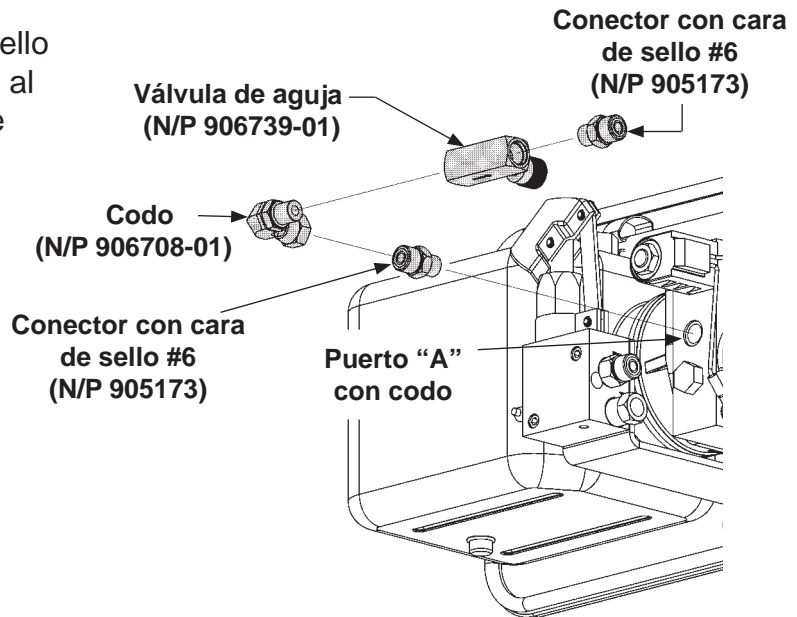
Aplique un torque de 13-15 lb-ft [17.6 - 20.3 Nm.] a los conectores. No apriete en exceso.

11. Conecte el adaptador de junta tórica y el conector de cara de sello (artículos del juego) a la bomba manual (**FIG. 27-2**).



**Conectar el adaptador de junta tórica y el conector a la bomba manual
FIG. 27-2**

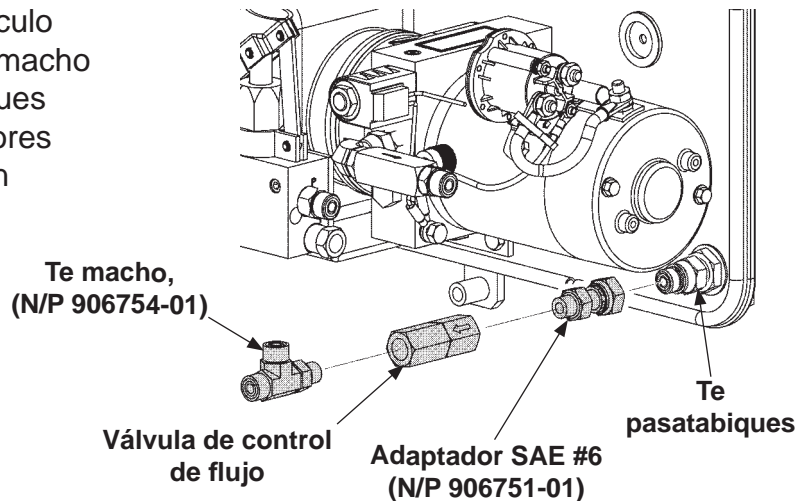
12. Instale el conector con cara de sello #6 y el codo (artículos del juego) al puerto "A" de la bomba, como se muestra en la **FIG. 28-1**. Instale el conector con cara de sello #6 (artículo del juego) para abrir el lado de la válvula de aguja (**FIG. 28-1**).



**Conectar el codo, la válvula de aguja y los conectores
FIG. 28-1**

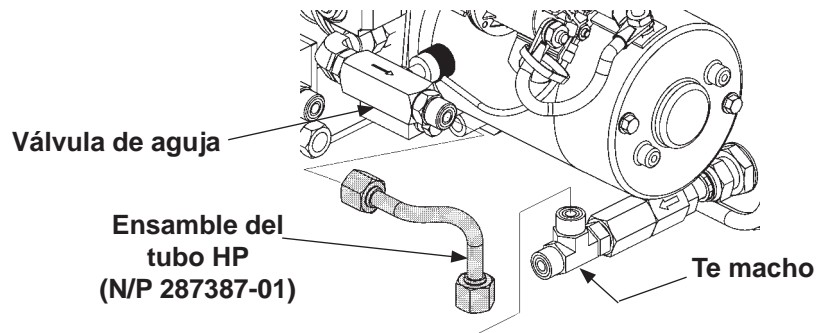
13. Después, conecte la válvula de aguja (artículo del juego) al codo en el puerto "A" de la bomba (**FIG. 28-1**). No apriete los conectores hasta que se le indique después en este procedimiento.

14. Conecte el adaptador SAE #6 (artículo del juego), válvula de flujo, y el Te macho (artículo del juego) al Te pasatabiques (**FIG. 28-2**). No apriete los conectores hasta que se le indique después en este procedimiento.



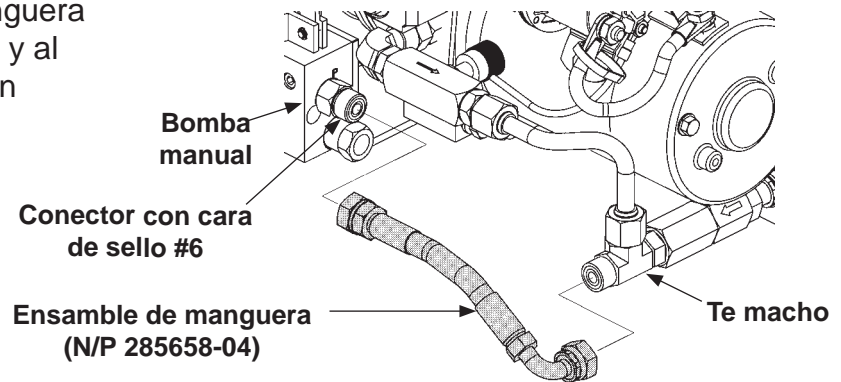
**Conectar la válvula de flujo de presión alta y los conectores
FIG. 28-2**

15. Conecte el ensamble del tubo de alta presión (artículo del juego) al Te macho y a la válvula de aguja (FIG. 29-1). No apriete los conectores hasta que se le indique después en este procedimiento.



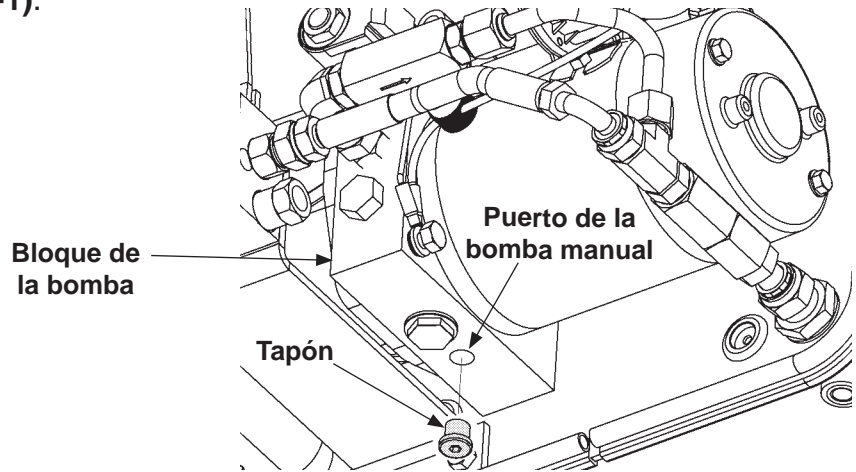
**Conectar el ensamble del tubo de alta presión
FIG. 29-1**

16. Conecte el ensamble de la manguera (artículo del juego) al Te macho y al conector con cara de sello #6 en la bomba manual (FIG. 29-2). No apriete los conectores hasta que se le indique después en este procedimiento.



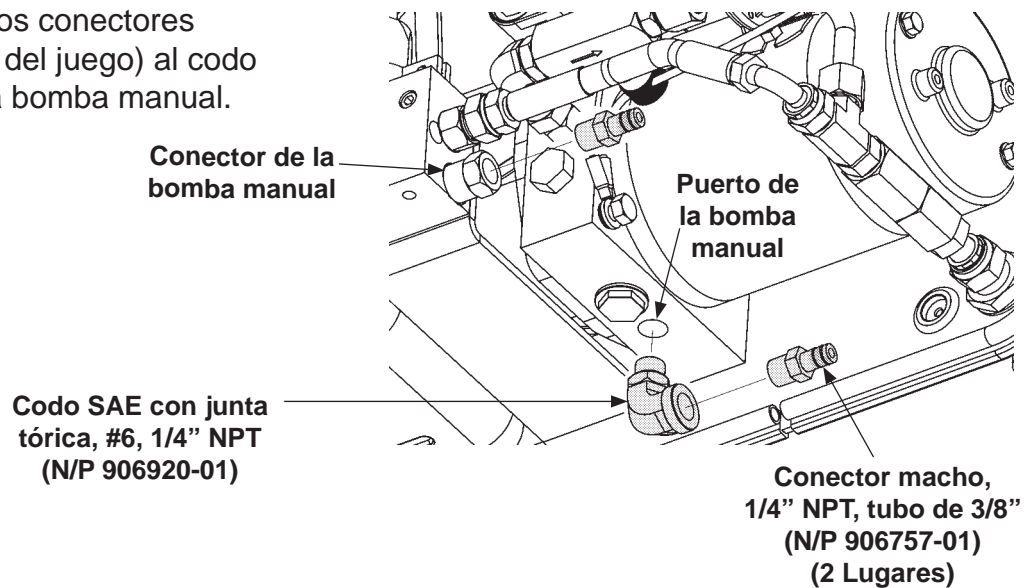
**Conectar el ensamble de la manguera
FIG. 29-2**

17. Remueva el tapón del puerto de la bomba manual que se ubica en la parte baja del bloque de la bomba (**FIG. 30-1**).



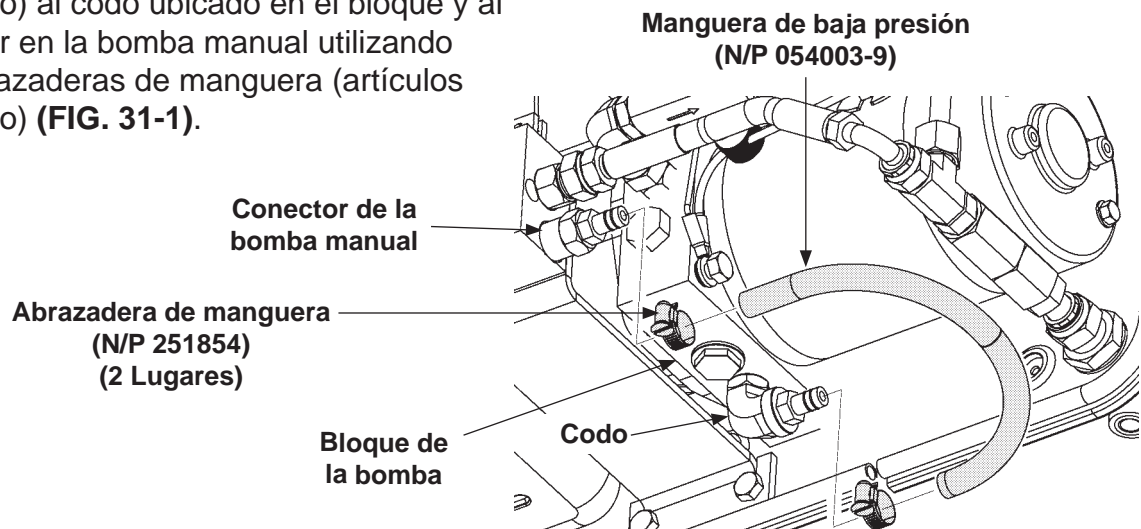
Remover el tapón del puerto de la bomba manual
FIG. 30-1

18. Conecte el codo (artículo del juego) al puerto de la bomba manual (**FIG. 30-2**). Posicione el codo tal como se muestra. Después, instale los conectores machos (artículos del juego) al codo y al conector de la bomba manual.



Conectar el codo y los conectores
FIG. 30-2

19. Conecte la manguera de baja presión (artículo del juego) al codo ubicado en el bloque y al conector en la bomba manual utilizando dos abrazaderas de manguera (artículos del juego) (**FIG. 31-1**).

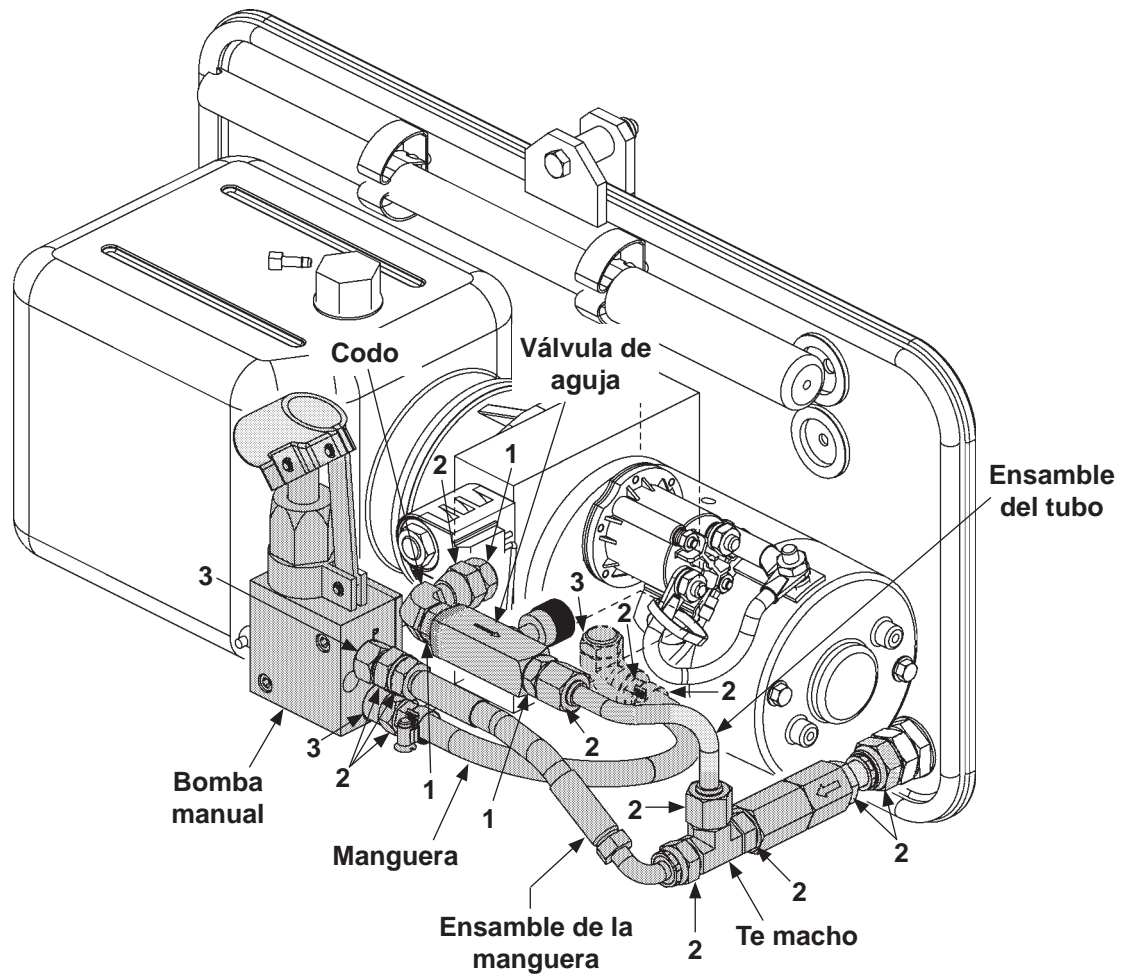


**Conectar la manguera de baja presión
FIG. 31-1**

Precaución

Le deberá aplicar un torque a las líneas hidráulicas y a los conectores tal como se muestra en la FIG. 32-1 y en la TABLA 32-1.

20. Reposicione los codos, los conectores y las mangueras si es necesario. Después, aplique un torque a los conectores como se muestra en la **FIG. 32-1** y en la **TABLA 32-1**.

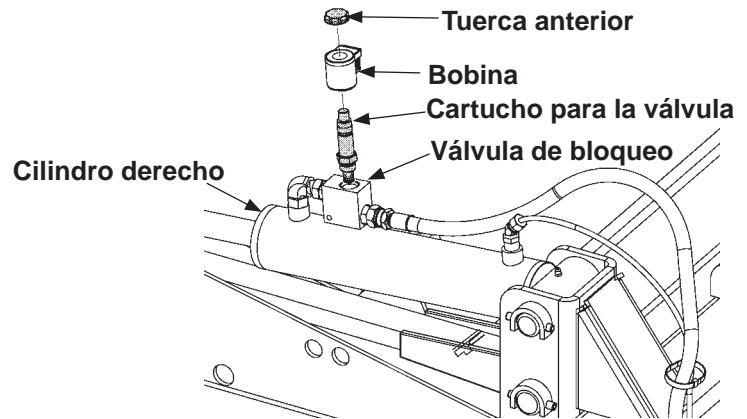


**Apretar los conectores
FIG. 32-1**

Art.	Descripción	Valor del torque
1	Junta tórica SAE#6 (Macho)	22-24 lb-ft. [30 - 32 Nm.]
2	Cara de sello SAE#6 (Hembra)	25-27 lb-ft. [34 - 37 Nm.]
3	Junta tórica SAE#4 (Macho)	13-15 lb-ft. [18 - 20 Nm.]

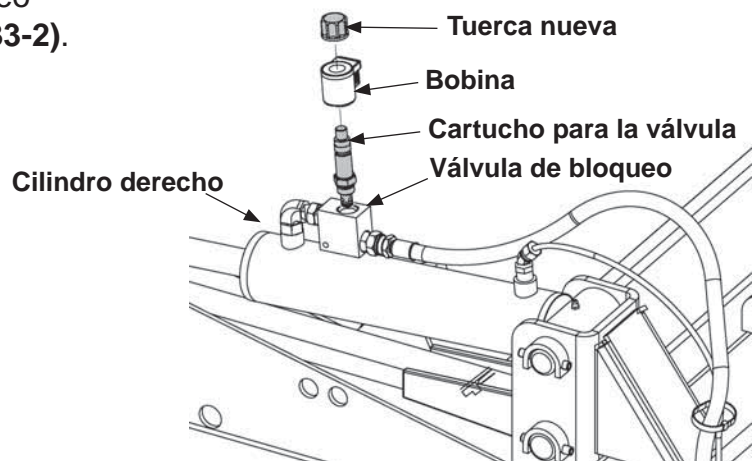
**Valores de torque a aplicar
TABLA 32-1**

21. Retire la tuerca anterior, la bobina y el cartucho para la válvula ubicada en el cilindro derecho (**FIG. 33-1**). Conserve la bobina para volverla a instalar.



Remover el cartucho de la válvula de bloqueo
FIG. 33-1

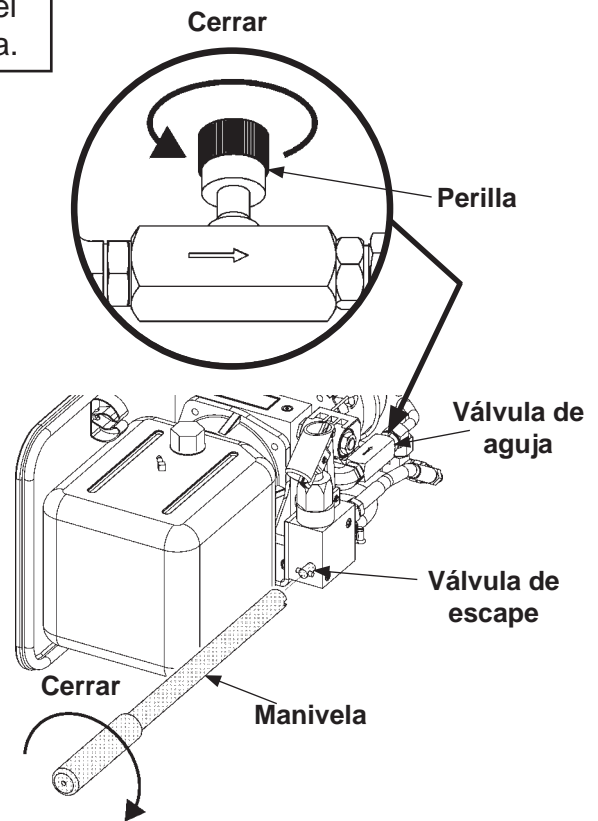
22. Instale la nueva válvula de cartucho (art. del juego) en la válvula de bloqueo ubicada en el cilindro derecho (**FIG. 33-2**). Aplique un torque de **18.5-22 lb-ft [25-30 Nm.]** a la válvula de cartucho (**FIG. 33-2**).



Instalar el cartucho para la válvula de bloqueo
FIG. 33-2

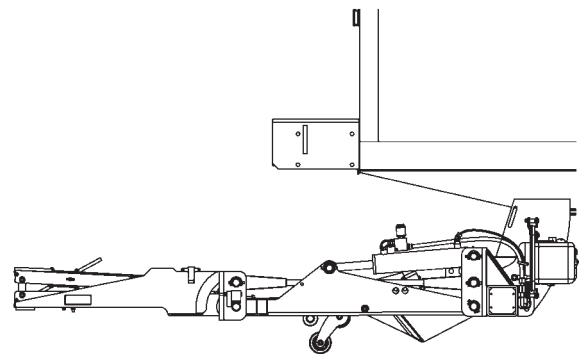
NOTA: Asegúrese que la válvula de escape esté cerrada (en el sentido de las manecillas del reloj) antes de intentar elevar la plataforma.

23. Cierre la válvula de aguja girando la perilla completamente hacia el sentido de las manecillas del reloj (**FIG. 34-1**). Después, cierre la válvula de escape de la bomba manual girando la válvula en el sentido de las manecillas del reloj con la manivela de la bomba manual (**FIG. 34-1**).



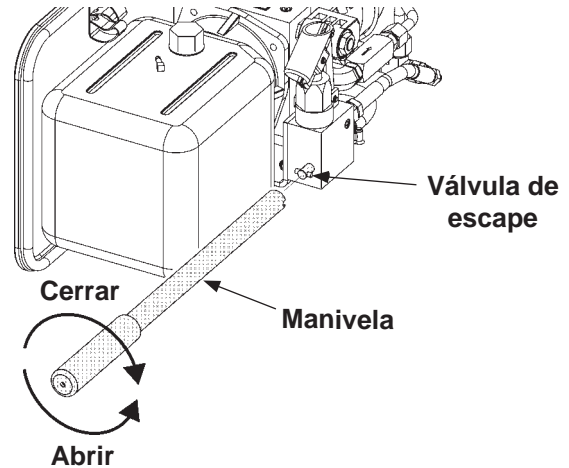
Cerrar la válvula de aguja y la válvula de escape de la bomba manual
FIG. 34-1

24. Retire el gato hidráulico (**FIG. 34-2**).

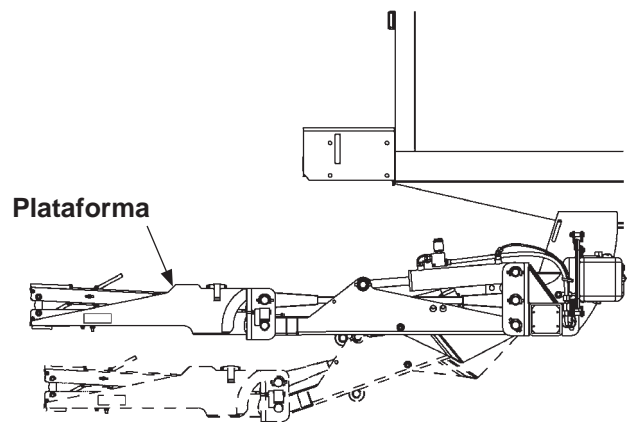


Retirar el gato hidráulico
FIG. 34-2

25. Descienda la plataforma a la mitad de distancia (**FIG. 35-2**) girando la válvula de escape de la bomba manual en sentido contrario de las manecillas del reloj con la manivela (**FIG. 35-1**). Gire la válvula de escape completamente hacia las manecillas del reloj para hacer que la plataforma deje de descender (**FIG. 35-1**).

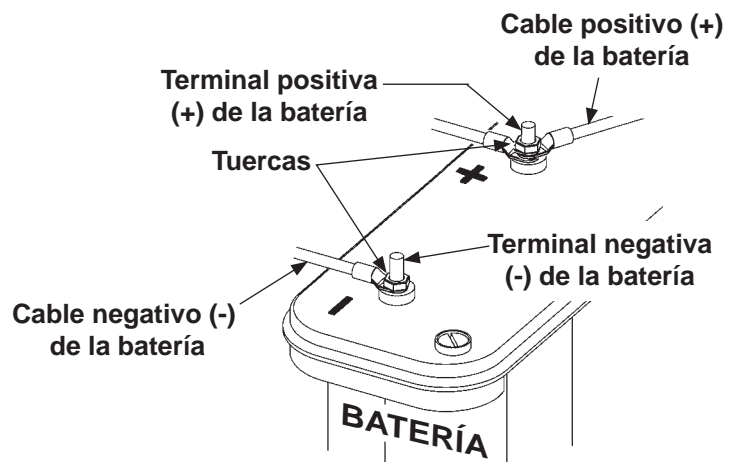


Abrir/cerrar la válvula de escape
FIG. 35-1



Descender la plataforma con la bomba manual
FIG. 35-2

26. Vuelva a conectar la energía eléctrica que alimenta la bomba, reconectando el cable positivo (+) y el cable negativo (-) a la batería (**FIG. 35-3**). Reinstale y apriete las tuercas una vez que cada cable esté conectado de nuevo.

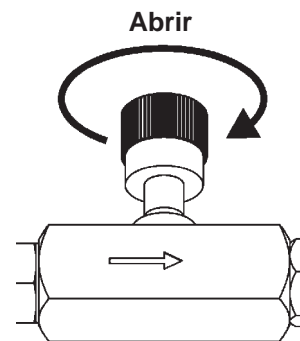


Reconectar la energía eléctrica
FIG. 35-3

Precaución

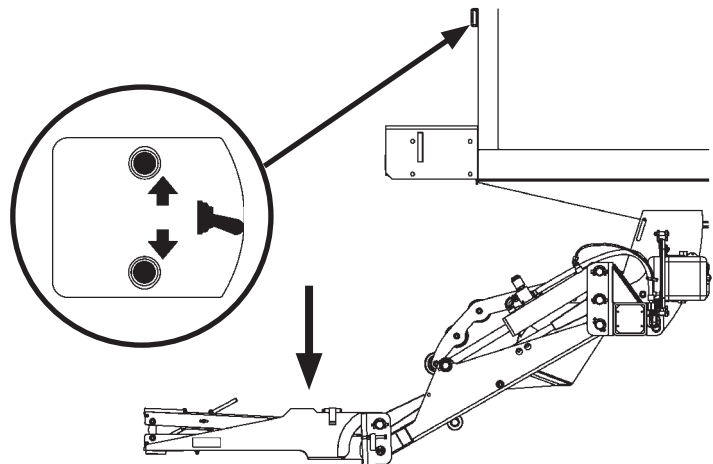
La bomba manual tiene sólo la finalidad de guardar la plataforma si la unidad de poder no funciona. No la utilice repetidamente para cargar y descargar el vehículo.

27. Abra la válvula de aguja girando completamente la perilla en sentido contrario a las manecillas del reloj, siguiendo la dirección de la flecha (FIG. 36-1).



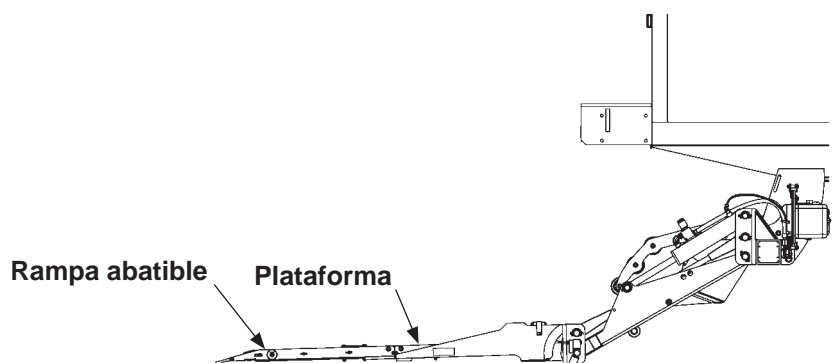
Abrir la válvula de aguja
FIG. 36-1

28. Utilice el interruptor de control para **DESCENDER** la plataforma hasta el suelo (FIG. 36-2).



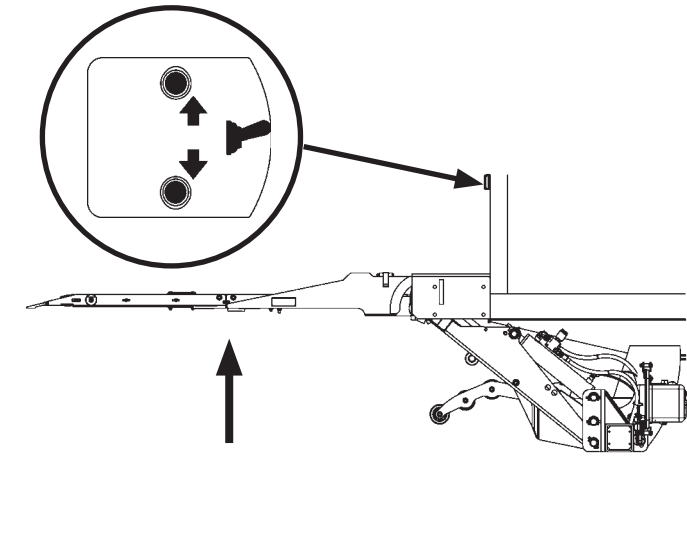
Descender la plataforma hasta el suelo con el interruptor de control
FIG. 36-2

29. Despliegue la plataforma y la rampa abatible (FIG. 36-3).



Desplegar la plataforma y la rampa abatible
FIG. 36-3

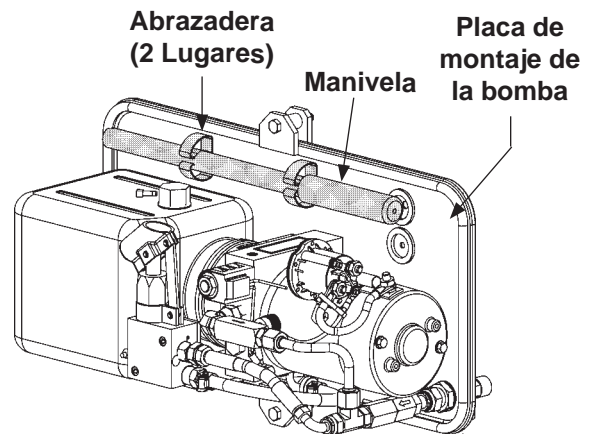
30. Utilice el interruptor de control para **ELEVAR** la plataforma hasta al nivel de cama (**FIG. 37-1**).



**Elevar la plataforma hasta el nivel de cama con el interruptor de control
FIG. 37-1**

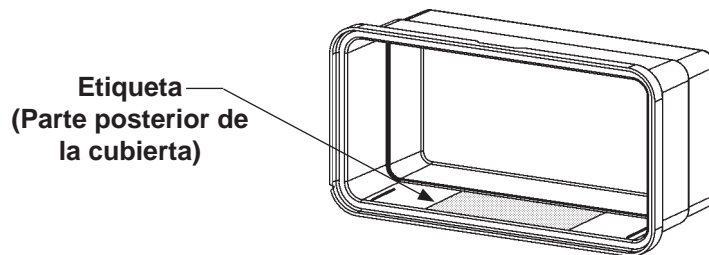
31. Repita el paso 28 y el paso 30 hasta que todo el aire haya sido purgado del sistema.
32. Consulte el **Manual de Mantenimiento** para instrucciones sobre las inspecciones del fluido hidráulico.

33. Guarde la manivela de la bomba manual en las abrazaderas de sujeción ubicadas en la placa de montaje de la bomba (**FIG. 38-1**).



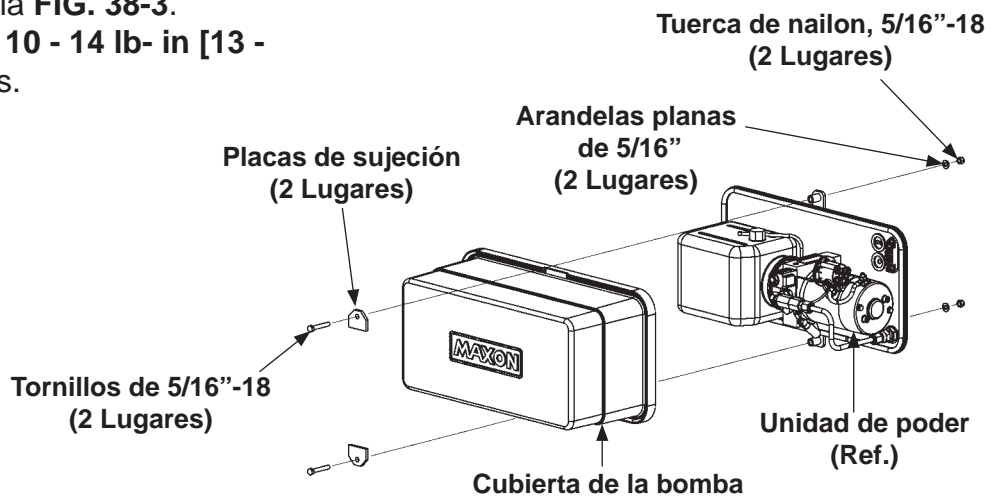
Guardar la manivela de la bomba manual
FIG. 38-1

34. Adhiera la etiqueta de operación dentro de la cubierta tal como se muestra en la **FIG. 38-2**.



Adherir la etiqueta
FIG. 38-2

35. Atornille la cubierta de la bomba como se muestra en la **FIG. 38-3**. Aplique un torque de **10 - 14 lb-in [13 - 19 Nm.]** a los tornillos.



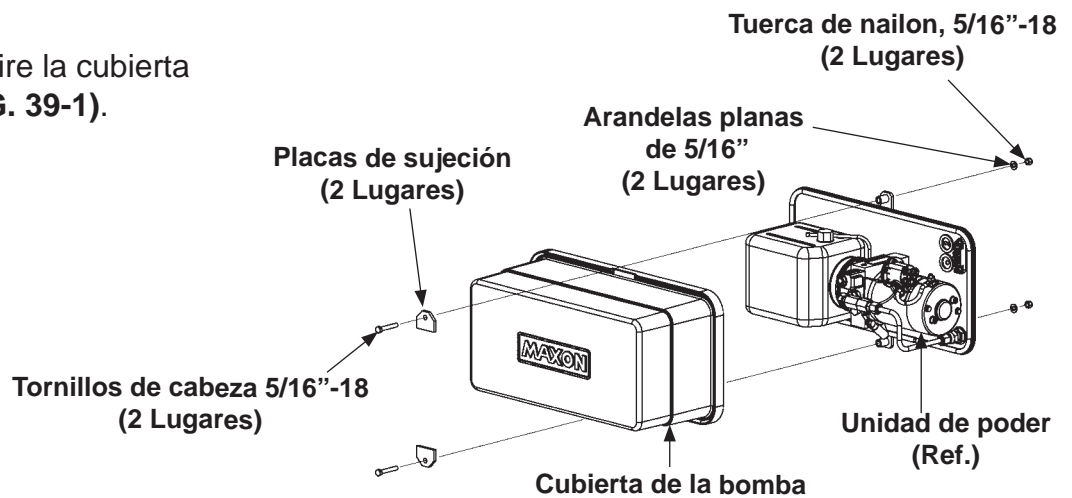
Atornillar la cubierta de la bomba
FIG. 38-3

INSTRUCCIONES DE OPERACIÓN DE LA BOMBA MANUAL TUK-A-WAY

Precaución

La bomba manual tiene sólo la finalidad de guardar la plataforma si la unidad de poder no funciona. No la utilice repetidamente para cargar y descargar el vehículo.

1. Desatornille y retire la cubierta de la bomba (FIG. 39-1).

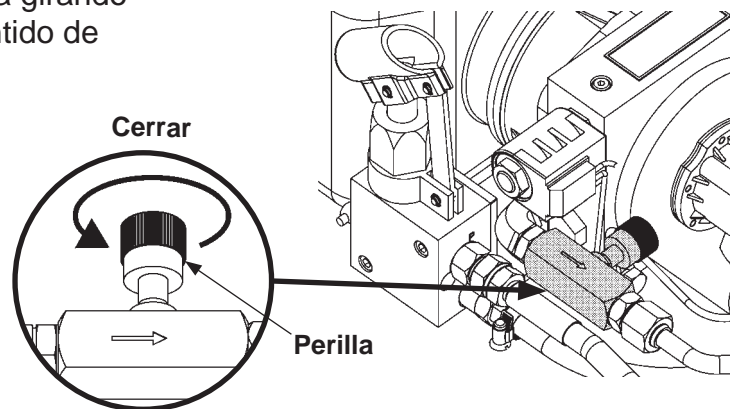


Desatornillar la cubierta de la bomba
FIG. 39-1

Precaución

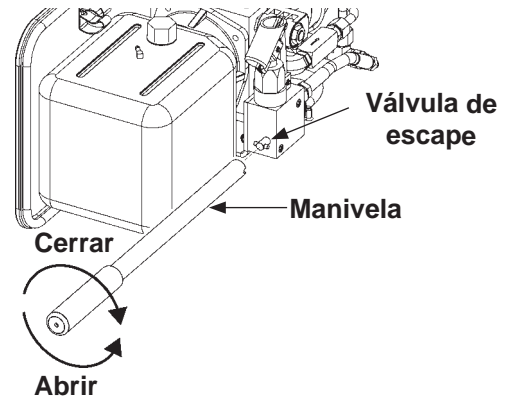
La opción de anulación manual está destinada sólo para su uso en una emergencia. No debe utilizarse para operaciones constantes.

2. Para utilizar la bomba manual como respaldo para operar, cierre la válvula de aguja girando la perilla completamente hacia el sentido de las manecillas del reloj (FIG. 39-2).

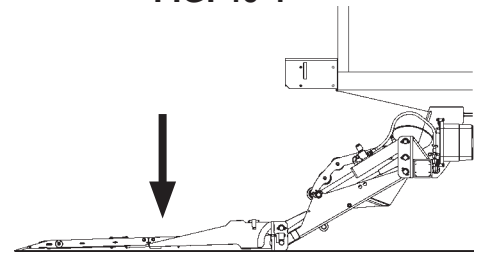


Cerrar la válvula de aguja
FIG. 39-2

3. Abra con la manivela la válvula de escape a la mitad hacia el sentido contrario de las manecillas del reloj para descender la plataforma (**FIGS. 40-1 y 40-2**). Para que la plataforma se detenga al estar descendiendo (**FIG. 40-2**), cierre la válvula de escape (**FIG. 40-1**) girando hacia las manecillas del reloj.

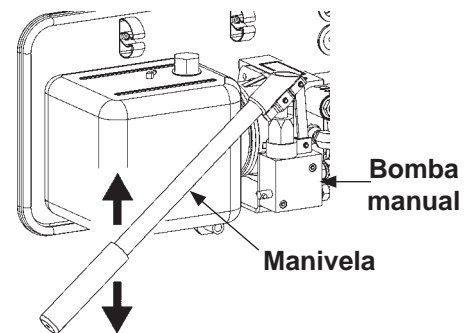


Abrir la válvula de escape para descender la plataforma
FIG. 40-1

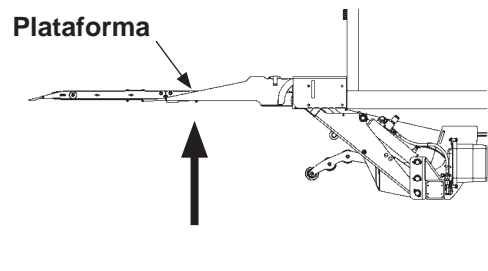


Descender la plataforma
FIG. 40-2

4. Utilice la manivela con la bomba manual para elevar la plataforma (**FIGS. 40-3 y 40-4**).

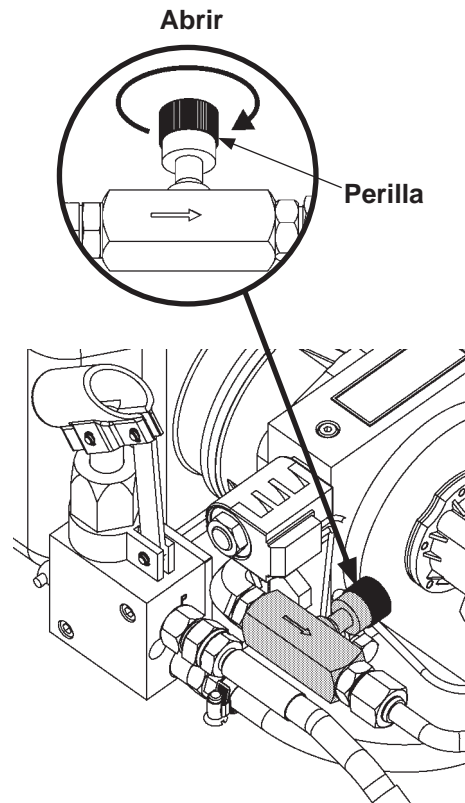


Elevar la plataforma con la bomba manual
FIG. 40-3



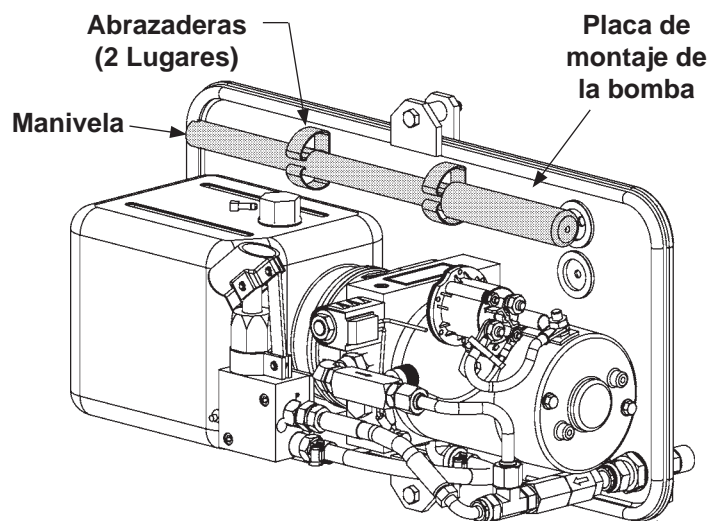
Elevar la plataforma
FIG. 40-4

5. Para la operación normal del elevador hidráulico con la unidad de poder, abra la válvula de aguja girando la perilla completamente en sentido contrario a las manecillas del reloj. **(FIG. 41-1)**.



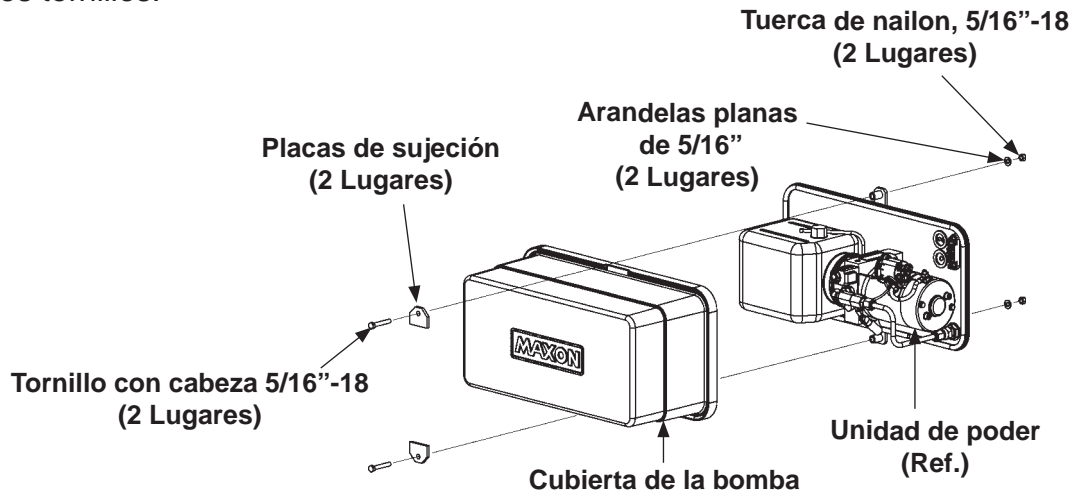
Abrir la válvula de aguja para la operación normal
FIG. 41-1

6. Guarde la manivela en las abrazaderas de sujeción ubicadas en la placa de montaje **(FIG. 41-2)**.



Guardar la manivela de la bomba manual
FIG. 41-2

7. Atornille la cubierta de la bomba como se muestra en la **FIG. 42-1**.
Aplique un torque de **10 - 14 lb- in**
[13 - 19 Nm.] a los tornillos.



Atornillar la cubierta de la bomba
FIG. 42-1