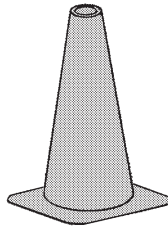


Instrucción, juego de cono de tráfico

juego N/P 268893-01

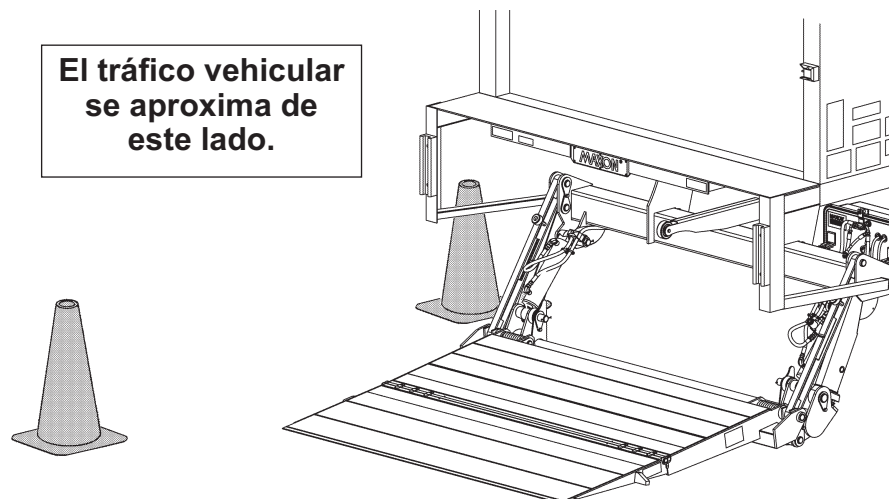


Cono de tráfico
N/P 908158-01
cant. 2

⚠ Advertencia

Operar el elevador hidráulico al lado de una calle muy transitada incrementa la posibilidad de lesiones a las personas, daños al elevador, carga y vehículo. Al hacer notar el área de carga/descarga al tráfico cercano, puede reducir el riesgo de lesiones y daños.

NOTA: MAXON recomienda colocar al menos 2 conos de tráfico a un lado de la zona de carga/descarga como se ilustra en la figura siguiente. Retire los conos cuando haya guardado la plataforma y antes de poner en circulación el vehíc.



Conos de tráfico colocados a un lado de la zona de carga/descarga de la plataforma (se muestra un elevador modelo GPT)

FIG. 1-1